



Radiatore in acciaio inossidabile. Lucidata a specchio, la superficie risulta identica a quella di un radiatore cromato, con tuttavia migliori proprietà, che lo rendono indicato non solo nella stanza da bagno, ma anche in ambienti corrosivi.

RECTUS

Radiatore da bagno
in acciaio inossidabile



Caratteristiche

- Design puro
- Fessure per appendere gli asciugamani
- Rapida distribuzione del calore
- Superficie antiruggine e antisfaldamento
- Estremamente resistente e duraturo
- Diverse misure
- Radiatore in acciaio inossidabile (AISI 304/V2A)
- Riempito in fabbrica con fluido termoconduttore antigelo (fino a -15 °C)
- Con cartuccia elettrica a scelta integrata (dettagli a pag. 4)
- Fornitura pronta per il montaggio e per l'uso

Superficie lucidata a specchio.



RECTUS

In acciaio inossidabile (V2A), il radiatore RECTUS è estremamente resistente e duraturo. Il design puro e lineare, il materiale di pregio e la superficie extra lucida si integrano perfettamente con le linee essenziali delle stanze da bagno moderne. Gli asciugamani possono essere appesi comodamente nelle apposite fessure.

L'acciaio inossidabile è resistente all'acqua, al vapore acqueo, all'umidità dell'aria e agli acidi

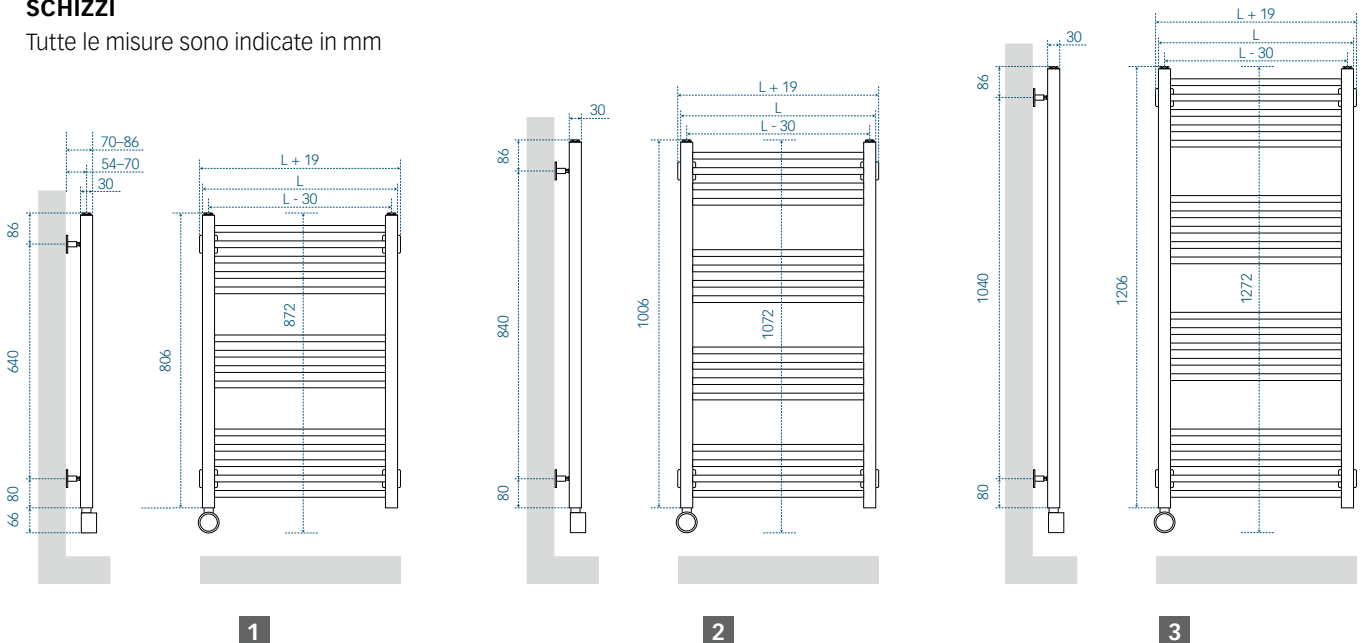
deboli organici e inorganici, proprietà che rendono RECTUS non solo indicato per l'impiego nella stanza da bagno, ma anche in ambienti corrosivi.

Il radiatore si compone di profili a sezione quadrata (20×20mm) posizionati orizzontalmente e sovrapposti uno all'altro e di tubi collettori verticali (30×30mm). La cartuccia può essere montata a scelta a destra o a sinistra.

SCHIZZO	TIPO	COLORE	LUNG.	ALTEZZA
1	RE15 50/80 L/R	Acciaio inox lucido	53 cm	80,6 cm
2	RE15 50/100 L/R	Acciaio inox lucido	53 cm	100,6 cm
3	RE15 50/120 L/R	Acciaio inox lucido	53 cm	120,6 cm

SCHIZZI

Tutte le misure sono indicate in mm



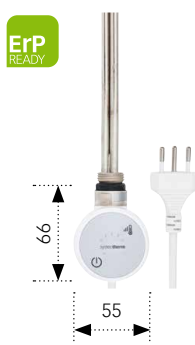
Cartucce elettriche (230V)

Le seguenti cartucce elettriche offrono una soluzione per ogni esigenza – nuova costruzione, ristrutturazione, bagno privato o hotel.



Cartuccia elettriche MOA-IR (IPX5)

- Regola in base alla temperatura del radiatore su 5 livelli (30–60°C)
- Funzione boost (timer) per 2h



Cartuccia elettriche MOA-BLUE (IPX5)

- Senza funzione app come MOA-IR
- Con app inoltre:
 - Regolazione in base alla temperatura ambiente (15–30°C)
 - Programma settimanale
 - Funzione timer avanzata
 - Telecomando Bluetooth



Regolazione a distanza TTIR1 (IP30)

Aggiunge ulteriori funzioni alla cartuccia elettrica MOA-IR. Termostato a infrarossi senza fili per il montaggio a parete o sistemazione su piano d'appoggio.

Consente il controllo e la regolazione in base alla temperatura ambiente.



Cartuccia elettriche FKS (IPX4)

- Regolazione continua in base alla temperatura del radiatore o temperatura dell'ambiente
- Funzione boost (timer) per 1h

CARATTERISTICHE DEI DIVERSI APPARECCHI DI REGOLAZIONE

APPARECCHIO DI REGOLAZIONE	MOA-IR	MOA-IR TTIR1	MOA-BLUE	FKS
Modulo di comunicazione	Infrarossi	Infrarossi	Bluetooth	Bluetooth
Regolazione continua della temperatura				■
5 livelli di riscaldamento (temperatura del radiatore)	■	■	■	
Funzione booster (timer)	2h	2h	2h	1h
Programmazione giornaliera e settimanale sull'apparecchio		■		
Programmazione giornaliera e settimanale tramite app			■	■
Regolazione della temperatura ambiente		■	1)	■
Regolazione della temperatura del radiatore (funzione scaldasalviette)	■	■	■	■
Versione bianca	■	■	■	■
Versione cromata	■	■	■	

1) Tramite app.