

AÉRATION TOUT CONFORT DE L'ESPACE HABITABLE
AVEC RÉCUPÉRATION DE CHALEUR

Appareils d'aération
M-WRG-II P-T (-F, -FC)
M-WRG-II E-T (-F, -FC)



**NOTICE D'INSTRUCTION
ET D'INSTALLATION**

Contenu

| | | |
|----------|--|-----------|
| 1 | Introduction | 5 |
| 1.1 | Remarques relatives à la notice d'instructions et d'installation | 5 |
| 1.2 | Description | 5 |
| 1.2.1 | Capteur à touche InControl | 6 |
| 1.2.2 | Commutateur rotatif à trois positions avec position zéro | 7 |
| 1.2.3 | Bouton-poussoir optionnel pour ventilation intensive | 7 |
| 1.2.4 | Accessoire optionnel | 7 |
| 1.3 | Groupe cible | 7 |
| 1.4 | Déclaration de conformité UE | 8 |
| 1.5 | Agrément général, applicable au bâtiment (valable pour l'Allemagne) | 8 |
| 1.6 | Plaque signalétique | 8 |
| 1.7 | Caractéristiques techniques | 9 |
| 1.7.1 | Raccordement électrique | 9 |
| 1.7.2 | Dimensions et poids | 9 |
| 1.7.3 | Émission de bruit | 9 |
| 1.7.4 | Propriétés de l'appareil | 10 |
| 1.7.5 | Équipement de l'appareil | 10 |
| 1.7.6 | Filtres à air | 11 |
| 1.8 | Entreposage | 11 |
| 1.9 | Élimination écologique | 11 |
| 1.10 | Vue d'ensemble sur les éditions | 11 |
| 1.11 | Explication des symboles | 11 |
| 1.12 | Documents complémentaires | 12 |
| 2 | Consignes de sécurité | 13 |
| 2.1 | Classification des risques | 13 |
| 2.2 | Remarques sur la sécurité du fonctionnement des appareils d'aération | 13 |
| 2.2.1 | Protection anti-incendie | 13 |
| 2.2.2 | Fonctionnement avec foyers | 13 |
| 2.2.3 | Installation dans des locaux humides | 14 |
| 2.2.4 | Évacuation du condensat | 14 |
| 2.2.5 | Mise en service et fonctionnement de l'appareil d'aération | 14 |
| 2.3 | Remarques sur le fonctionnement des appareils d'aération | 14 |
| 2.4 | Indication sur le fonctionnement commun avec des climatiseurs | 15 |
| 2.5 | Utilisation conforme à l'usage prévu | 15 |
| 3 | Garantie et responsabilité | 16 |
| 3.1 | Garantie | 16 |
| 3.2 | Responsabilité | 16 |
| 4 | Dimensions | 17 |
| 4.1 | Appareil d'aération sans adaptateurs de conduits | 17 |
| 4.2 | Appareil d'aération avec adaptateurs de conduits | 18 |
| 5 | Structure et fonctionnement | 19 |
| 5.1 | Vue d'ensemble sur les modules | 19 |
| 5.1.1 | Appareil d'aération – Couvercle posé | 19 |
| 5.1.2 | Appareil d'aération – Couvercle démonté | 19 |
| 5.2 | Description du fonctionnement | 20 |
| 5.2.1 | Principe de fonctionnement de l'appareil d'aération M-WRG-II | 20 |
| 5.2.2 | Principe de fonctionnement de l'échangeur thermique à plaques à contre-courant croisé / récupération d'humidité avec échangeur thermique enthalpique | 21 |

| | | |
|-----------|---|-----------|
| 6 | Règles pour une bonne utilisation | 22 |
| 6.1 | Généralités | 22 |
| 6.2 | Exploitation saisonnière | 22 |
| 6.2.1 | Marche à la saison froide | 22 |
| 6.2.2 | Régime d'été | 23 |
| 6.3 | Filtres à air | 23 |
| 7 | Éléments de commande et d'affichage | 24 |
| 7.1 | Éléments de commande et d'affichage sur l'appareil d'aération | 24 |
| 7.1.1 | Configuration standard du clavier à membrane | 25 |
| 7.1.2 | Indicateurs DEL sur l'appareil d'aération | 26 |
| 7.2 | Éléments de commande et d'affichage sur le capteur à touche InControl | 27 |
| 7.2.1 | Capteur à touche InControl pour les types d'appareils d'aération M-WRG-II P-T et M-WRG-II E-T | 27 |
| 7.2.2 | Capteur à touche InControl pour les types d'appareils d'aération M-WRG-II P-T-F et M-WRG-II E-T-F | 27 |
| 7.2.3 | Capteur à touche InControl pour les types d'appareils d'aération M-WRG-II P-T-FC et M-WRG-II E-T-FC | 28 |
| 7.2.4 | Affichages de statut sur le capteur à touche InControl | 28 |
| 7.3 | Commutateur rotatif à trois positions avec position zéro (incombant au client) | 29 |
| 8 | Mise en service | 29 |
| 8.1 | Inspecter l'appareil d'aération avant la première mise en circuit | 29 |
| 8.2 | Mettre l'appareil d'aération en circuit | 29 |
| 9 | Marche de l'appareil d'aération | 30 |
| 9.1 | Sélectionner le niveau / programme de ventilation | 30 |
| 9.2 | Mettre l'appareil d'aération en mode Veille | 30 |
| 9.2.1 | Activer le mode Veille avec le capteur à touche InControl | 30 |
| 9.2.2 | Activer le mode Veille avec le commutateur rotatif à trois positions | 31 |
| 9.3 | Bouton-poussoir optionnel pour ventilation intensive | 31 |
| 9.4 | Fonction Protection antigel | 31 |
| 10 | Niveaux / programmes de ventilation | 32 |
| 10.1 | « Ventilation en cas d'absence (ventilation réduite) » | 32 |
| 10.2 | « Ventilation en cas de présence (ventilation nominale) » | 32 |
| 10.3 | « Ventilation renforcée » | 32 |
| 10.4 | « Ventilation intensive (temporaire : 15 min) » | 32 |
| 10.5 | « Mode Air fourni (régime d'été) » | 32 |
| 10.6 | « Mode Air repris » | 32 |
| 10.7 | « Régulation de l'humidité » | 33 |
| 10.8 | « Régulation CO ₂ » | 33 |
| 10.9 | « Mode Automatique » | 34 |
| 11 | Options pour le mode d'aération | 34 |
| 11.1 | Entrée de commande extérieure | 34 |
| 11.1.1 | Description | 34 |
| 11.1.2 | Pré-réglage en usine et plages de réglage possibles | 34 |
| 11.1.3 | M-WRG-II O/EST-1, n° d'art. 721005, et M-WRG-II O/EST-2, n° d'art. 721006 | 35 |
| 11.2 | Paramétrage débit d'air spécial pour tous les appareils M-WRG-II, M-WRG-II O/PARM, n° d'art. 721000 | 35 |
| 11.3 | Aération minimale suivant la norme DIN 18017-3, M-WRG-II O/MVS, n° d'art. 721001 | 35 |
| 11.4 | Capteur COV pour surveillance de la qualité de l'air neuf, M-WRG-II O/VOC-AUL, n° d'art. 721002 | 35 |
| 11.5 | Entrée « Appareil ARRÊT », M-WRG-II O/EGG-AUS, n° d'art. 721003 | 35 |
| 11.6 | Interrupteur d'alimentation sans fonction, M-WRG-II O/NOF, n° d'art. 721004 | 36 |

| | | |
|-----------|--|-----------|
| 11.7 | Ventilation aux fins de protection contre l'humidité, M-WRG-II O/LFS, n° d'art. 721007 | 36 |
| 11.7.1 | Description | 36 |
| 11.7.2 | Pré-réglage en usine | 36 |
| 12 | Entretien des filtres | 37 |
| 12.1 | Sélection de filtre | 37 |
| 12.2 | Acquisition de filtre | 37 |
| 12.3 | Changement de filtres à air | 38 |
| 12.3.1 | Démonter le couvercle de l'appareil d'aération | 38 |
| 12.3.2 | Enlever le filtre d'air repris | 38 |
| 12.3.3 | Enlever le filtre d'air neuf | 39 |
| 12.3.4 | Mettre en place le nouveau filtre d'air repris | 39 |
| 12.3.5 | Mettre en place le nouveau filtre d'air neuf | 40 |
| 12.3.6 | Poser le couvercle sur l'appareil d'aération | 40 |
| 12.3.7 | Réinitialiser l'indicateur du changement de filtre | 41 |
| 13 | Nettoyage | 41 |
| 14 | Dépannage | 42 |
| 15 | Installer le capteur à touche InControl | 43 |
| 15.1 | Outils et autres ressources nécessaires | 43 |
| 15.2 | Mettre l'appareil d'aération hors tension | 43 |
| 15.3 | Démonter le couvercle de l'appareil d'aération | 44 |
| 15.4 | Démonter le couvercle du système électronique | 44 |
| 15.5 | Vue d'ensemble sur les modules | 45 |
| 15.5.1 | Carte de raccordement dans l'appareil d'aération avec affectation des bornes | 45 |
| 15.5.2 | Capteur à touche InControl | 46 |
| 15.5.3 | Schéma de raccordement | 46 |
| 15.6 | Raccordement d'1 appareil d'aération | 47 |
| 15.6.1 | Raccorder le capteur à touche InControl au M-WRG-II P-T / M-WRG-II E-T | 47 |
| 15.6.2 | Raccorder le capteur à touche InControl au M-WRG-II P-T-F / M-WRG-II E-T-F | 48 |
| 15.6.3 | Raccorder le capteur à touche InControl au M-WRG-II P-T-FC / M-WRG-II E-T-FC | 49 |
| 15.7 | Raccordement de 2 à 5 appareils d'aération | 50 |
| 15.7.1 | Raccorder le capteur à touche InControl au M-WRG-II P-T / M-WRG-II E-T | 50 |
| 15.7.2 | Raccorder le capteur à touche InControl au M-WRG-II P-T-F / M-WRG-II E-T-F | 51 |
| 15.7.3 | Raccorder le capteur à touche InControl au M-WRG-II P-T-FC / M-WRG-II E-T-FC | 51 |
| 15.8 | Travaux finaux | 52 |
| 16 | Installer le commutateur rotatif à trois positions avec position zéro | 52 |
| 16.1 | Outils et autres ressources nécessaires | 53 |
| 16.2 | Mettre l'appareil d'aération hors tension | 53 |
| 16.3 | Démonter le couvercle de l'appareil d'aération | 54 |
| 16.4 | Démonter le couvercle du système électronique | 54 |
| 16.5 | Vue d'ensemble sur les modules | 55 |
| 16.5.1 | Carte de raccordement dans l'appareil d'aération avec affectation des bornes | 55 |
| 16.5.2 | Commutateur rotatif à trois positions avec position zéro | 55 |
| 16.5.3 | Bouton-poussoir optionnel pour ventilation intensive et DEL optionnelle pour le rétrosignal | 55 |
| 16.6 | Mettre le commutateur DIP 2 sur la position « Schalter (commutateur) » | 56 |
| 16.7 | Raccorder le câble de commande et le bouton-poussoir / la DEL optionnel(le) aux platines des appareils d'aération | 56 |
| 16.7.1 | Affectation des bornes (exemple : commutateur rotatif à trois positions avec position zéro de BUSCH-JAEGER) | 56 |
| 16.7.2 | Schéma électrique (exemple : commutateur rotatif à trois positions avec position zéro de BUSCH-JAEGER) | 57 |
| 16.8 | Travaux finaux | 58 |

1 Introduction

1.1 Remarques relatives à la notice d'instructions et d'installation



Cette notice originale d'instructions et d'installation contient des indications de base, qui doivent être respectées lors de la mise en service et de l'exploitation des appareils d'aération M-WRG-II P-T (-F, -FC) et M-WRG-II E-T (-F, -FC), ainsi que lors de l'installation du capteur à touche InControl et du commutateur rotatif à trois positions avec position zéro.

- ▶ Lisez intégralement la notice avant de mettre l'appareil d'aération en service. Vous éviterez ainsi risques et défauts.
- ▶ Après le montage final, remettez la notice en mains propres au propriétaire du logement, au concierge et à la gérance de l'immeuble.
- ▶ La notice fait partie intégrante du produit. Conservez la notice pour pouvoir vous y référer ultérieurement.

⚠ AVERTISSEMENT

- ▶ Il est impératif vous respectiez l'ensemble des indications de danger et avertissements, de même que les remarques concernant les mesures de précaution.
- ▶ Lisez soigneusement la section « 2 Consignes de sécurité » à la page 13.

1.2 Description

Cette notice décrit la configuration et le fonctionnement des appareils d'aération décentralisés M-WRG-II P-T (-F, -FC) et M-WRG-II E-T (-F, -FC) (voir Fig. 1). Cette notice explique de plus le raccordement électrique du capteur à touche InControl et du commutateur rotatif à trois positions avec position zéro à l'appareil d'aération.

M-WRG désigne la récupération de chaleur Meltem. Le savoir-faire de près de 40 ans dans le domaine de la ventilation des locaux d'habitation est intégré dans ce produit de la société Meltem Wärmerückgewinnung.

L'aération par l'intermédiaire des fenêtres, particulièrement pendant la période de chauffage, appartient au passé. L'appareil d'aération amène de l'air neuf de manière entièrement automatique et le réchauffe en récupérant la chaleur provenant de l'air repris.

L'air neuf et l'air repris sont dirigés dans des canaux séparés par un échangeur thermique à plaques à contre-courant croisé (voir section 5.2.2 à la page 21). Vous économiserez des frais de chauffage, vous renforcerez le confort de votre logement et vous protégerez notre environnement en réduisant les émissions de CO₂. De plus, l'air neuf est débarrassé, par le biais d'un filtre à air, de particules fines respirables de poussière, comme le pollen, la suie et les bactéries



Fig. 1 : Appareil d'aération M-WRG-II P-T / M-WRG-II E-T

de la catégorie de poussière PM1. Il existe la possibilité, en option, de surveiller la qualité de l'air neuf par l'intermédiaire d'un capteur COV et de réduire temporairement la part d'air fourni en cas de forte pollution de l'air (par ex. par le biais de processus biologiques de putréfaction et de dégradation, de gaz d'échappement du trafic routier, des sous-produits volatils, provenant des processus industriels et professionnels), jusqu'à ce qu'une meilleure qualité de l'air neuf soit à nouveau disponible (ne concerne que les appareils, munis d'un capteur de CO₂, donc M-WRG-II...-FC).

Les appareils d'aération sont conçus pour une marche permanente et avec les capteurs correspondants pour une aération en fonction des besoins et peuvent être montés en saillie, encastré ou intégrés dans le mur (U²). Les appareils d'aération ne nécessitent pas d'entretien mais il est important de **changer les filtres à air régulièrement**.

Les appareils d'aération des gammes M-WRG-II P-T et M-WRG-II E-T sont dotés d'une interface, à laquelle peuvent être raccordés un capteur à touche InControl, un commutateur rotatif à trois positions avec position zéro et un bouton-poussoir optionnel, destinés à l'activation d'une ventilation intensive. Ceci permet d'utiliser les appareils d'aération tant par l'intermédiaire du capteur à touche InControl ou du commutateur rotatif à trois positions que par l'intermédiaire du clavier à membrane sur l'appareil.

Les 5 touches du clavier à membrane, apposé sur le côté de l'appareil, permettent de régler les différents niveaux / programmes de ventilation et une ventilation intensive limitée dans le temps. Vous pouvez ainsi adapter le débit d'air à vos besoins.

À côté de chaque touche se trouve une DEL, qui affiche le programme de ventilation actif et d'autres informations sur le statut des appareils (changement des filtres à air, défauts des appareils, etc.).

Les appareils d'aération des gammes M-WRG-II P-T et M-WRG-II E-T sont équipés d'échangeurs thermiques, qui fonctionnent suivant le principe du contre-courant croisé. L'appareil M-WRG-II E-T dispose de plus de la fonctionnalité d'une récupération d'humidité à partir de l'air repris (échangeur thermique enthalpique).

Les appareils d'aération M-WRG-II P-T-F et M-WRG-II E-T-F offrent divers niveaux / programmes de ventilation, y compris une régulation de l'humidité. M-WRG-II P-T-FC et M-WRG-II E-T-FC disposent en plus, pour la régulation de l'humidité, d'une régulation CO₂ ou d'un mode Automatique (régulation humidité et CO₂). La valeur de CO₂ représente la mesure la plus importante pour l'appréciation de la qualité de l'air. Un microprocesseur, intégré dans l'appareil, calcule, à partir des valeurs mesurées par les capteurs pour l'humidité relative de l'air et le CO₂, le renouvellement optimum de l'air et règle, de façon entièrement automatique et en continu, le bon niveau de ventilation.

1.2.1 Capteur à touche InControl

Un à cinq appareils d'aération du même type peuvent être pilotés dans une pièce avec un capteur à touche InControl. Il est possible d'effectuer un choix parmi six programmes de ventilation différents. Les DEL, intégrées dans le capteur à touche,



Fig. 2 : Capteur à touche InControl M-WRG-T/...

affichent le programme de ventilation actuellement actif ou un changement indispensable des filtres à air ou un message d'erreur.

1.2.2 Commutateur rotatif à trois positions avec position zéro

L'appareil d'aération peut être piloté par l'intermédiaire d'un commutateur rotatif à trois positions avec position zéro, incombant au client et provenant par ex. de BUSCH-JAEGER ou de GIRA.

Le commutateur rotatif à trois positions permet de faire un choix entre trois programmes de ventilation différents. En position zéro, l'appareil d'aération se trouve en mode Veille.

1.2.3 Bouton-poussoir optionnel pour ventilation intensive

Il est possible d'installer, en plus du commutateur rotatif à trois positions, un bouton-poussoir optionnel en vue de l'activation d'une ventilation intensive pendant 15 minutes au niveau de puissance maximum.

1.2.4 Accessoire optionnel

| N° d'art. | Type | Description |
|-----------|------------|--|
| 5478-10 | M-WRG-FBH | La télécommande radio permet de commander et de paramétrer tous les appareils M-WRG-II, de même que d'augmenter l'étendue de leurs prestations. De plus, ce dispositif permet de lire le nombre des heures de service. |
| 5478-20 | M-WRG-FT | Le bouton-poussoir radio à 4 positions avec rétro-signal DEL permet de manier sans câble les appareils M-WRG-II. |
| 5478-11 | M-WRG-ALGH | L'appareil mobile de lecture permet de lire le nombre des heures de service des appareils M-WRG-II. |

Tab. 1 : Accessoire optionnel

1.3 Groupe cible

Cette notice d'instructions et d'installation vise deux groupes cibles différents :

- Le chapitre « 1 Introduction » au chapitre « 14 Dépannage » sont axés sur les utilisateurs de l'appareil d'aération. Aucune connaissance préalable particulière n'est requise.
- Les activités, décrites dans les chapitres « 15 Installer le capteur à touche InControl » et « 16 Installer le commutateur rotatif à trois positions avec position zéro », ne doivent être exercées que par du Personnel spécialisé, disposant de la qualification suivante :
 - Enseignement en installation et mise en service d'appareils électriques
 - Formation sur les risques électriques et les consignes de sécurité en usage localement
 - Connaissance des normes et directives en vigueur
 - Connaissance et prise en considération du présent document avec toutes les consignes de sécurité

1.4 Déclaration de conformité UE

Les appareils d'aération des gammes M-WRG-II P et M-WRG-II E du fabricant

Meltem Wärmerückgewinnung GmbH & Co. KG
Am Hartholz 4
D-82239 Alling

concordent avec les prescriptions et les normes de la Déclaration de conformité UE.

1.5 Agrément général, applicable au bâtiment (valable pour l'Allemagne)

En ce qui concerne le montage d'appareils d'aération en Allemagne, un agrément général, applicable au bâtiment, remis par l'institut allemand de technique du bâtiment (DIBt, Deutsches Institut für Bautechnik) pour l'appareil d'aération est exigé. L'agrément sera remis sur demande ou peut être téléchargé sur notre page Internet à l'adresse www.meltem.com/waermerueckgewinnung/downloads/ (voir aussi le code QR au verso de la présente notice). Le numéro d'agrément est Z-51.3-431 (voir pos. 1 dans Fig. 4)

► Concernant les installations en-dehors de l'Allemagne, respectez les prescriptions nationales de votre pays.

1.6 Plaque signalétique

| | | |
|--|--------------------|-------------|
| Meltem Wärmerückgewinnung GmbH & Co. KG Am Hartholz 4 82239 Alling www.meltem.com Tel.: 08141-40 41 79-0 | | |
| Device no.: | Type: M-WRG-II P-T | |
| | Part no.: 700010 | |
| | max. 53 W | |
| | 230 V | 50 Hz |
| | IPX4 | |
| | CE | □ Iso-Kl. B |

Fig. 3 : Plaque signalétique

La plaque signalétique se trouve sur la plaque intermédiaire, à l'intérieur du boîtier (voir pos. 2 dans Fig. 4).



Fig. 4 : Emplacement de la plaque signalétique

1.7 Caractéristiques techniques

1.7.1 Raccordement électrique

| Types d'appareil | M-WRG-II P-T / M-WRG-II E-T | M-WRG-II P-T (-F, -FC) / M-WRG-II E-T (-F, -FC) |
|---------------------------------------|--|--|
| Tension de service | 230 V CA (plage de tension de travail : 85 V CA à 265 V CA) | |
| Fréquence du réseau | 50 à 60 Hz | |
| Puissance absorbée | 4,6 à 52,4 W / 4,4 à 53,4 W | |
| Puissance absorbée en veille | 0,8 W | |
| Consommation maximale de courant | 0,42 A | |
| Indice de protection | IPX4 IPX5 avec variante de montage intégrée dans le mur U ² | |
| Classe d'efficacité énergétique (ErP) | B | A |

1.7.2 Dimensions et poids

| | |
|--|--------------------------------|
| Dimensions de l'appareil sans raccord d'air, voir aussi section 4 à la page 17 | 364 x 590 x 218 mm (L x H x P) |
| Profondeur visible de l'appareil en saillie | 218 mm |
| Profondeur visible de l'appareil encastré | 58 mm |
| Profondeur visible de l'appareil, intégré dans le mur | - |
| Raccord d'admission d'air neuf / d'air rejeté | DN 100 |
| Poids | Env. 8,3 kg |

1.7.3 Émission de bruit

| | |
|--|---|
| Niveau de pression acoustique $L_{P,A}$ en saillie | 11,6 à 48,1 dB(A)/A _{eq} 10 m ² |
| Niveau de pression acoustique $L_{P,A}$ encastré ou avec raccord pour conduit côté air repris | 12,3 à 47,5 dB(A)/A _{eq} 10 m ² ou 12,3 à 46,4 dB(A)/A _{eq} 10 m ² |
| Niveau de pression acoustique $L_{P,A}$ intégré dans le mur U ² avec raccord pour conduit côté air repris | 8,4 à 42,6 dB(A)/A _{eq} 10 m ² |
| Insonorisation $D_{n,e,w}$ en fonctionnement suivant la variante de montage | 51 à 70 dB |

1.7.4 Propriétés de l'appareil

| Types d'appareil | M-WRG-II P-T / M-WRG-II E-T | M-WRG-II P-T (-F, -FC) / M-WRG-II E-T (-F, -FC) |
|--|--------------------------------|--|
| Type de système | Décentralisé, à récupération | |
| Débit d'air | 10 à 100 m ³ /h | |
| Taux de récupération de chaleur (max.), DIN EN 13141-8 | Jusqu'à 94 % / 91 % | |
| Couleur | Blanc similaire à RAL 9010 | |
| Homologué par le TÜV | Oui | |
| Contrôle de conformité de l'hygiène, conformément à la norme VDI 6022, feuille 1 | W-304132-18-WD | |
| Certificat Maison passive (PHI) | 1327vs03 / 1328vs03 | |
| Agrément technique national (DIBt) | Z-51.3-431 | |

1.7.5 Équipement de l'appareil

| Types d'appareil | M-WRG-II P-T / M-WRG-II E-T | M-WRG-II P-T (-F, -FC) / M-WRG-II E-T (-F, -FC) |
|--|--|---|
| Régulation de puissance | 5 niveaux sur l'appareil, 10 niveaux avec accessoires | 5 niveaux sur l'appareil, 10 niveaux avec acces- soires, à réglage continu avec capteurs d'humidité / CO ₂ |
| Interface en vue du raccordement d'élé- ments de commande externes | Capteur à touche InControl, commutateur rotatif à trois positions avec position zéro, bouton-poussoir pour ventilation intensive | |
| Ventilateur Air fourni / Air rejeté | Ventilateur radial à courant continu CE | |
| Échangeur thermique | Échangeur thermique à plaques à contre-courant croisé, pour appareil M-WRG-II E-T (-F, -FC) avec enthalpie | |
| Surveillance des filtres avec indicateur du changement de filtre | À gestion du temps, optique | |
| Évacuation du condensat | Par raccord de condensat / n'est pas indispensable* | |
| Commande des clapets de fermeture entièrement automatique en cas de mise en / hors circuit, mode Veille et panne de courant | Oui | |
| Fonction Protection antigel | Oui | |
| Entrée « Appareil ARRÊT » (détecteur de fumée, contact de fenêtre) | Optionnel | |
| Sortie Message d'erreur | Optionnel | |

| Types d'appareil | M-WRG-II P-T / M-WRG-II E-T | M-WRG-II P-T (-F, -FC) / M-WRG-II E-T (-F, -FC) |
|--|--|--|
| Lire les heures de service | Par accessoire optionnel (voir section 1.2.4 à la page 7) | |
| Régulation de l'humidité | Non | Oui |
| Régulation CO ₂ / mode Automatique (régulation humidité et CO ₂) | Non | Pour les appareils -T-FC |
| Type de filtre | Cartouches à filtres rondes pour air neuf et air repris | |

* Utilisation conforme à l'usage prévu conformément à la notice d'instructions, pas de charge extraordinaire en humidité

1.7.6 Filtres à air

| Désignation | Classe de filtre |
|---|---------------------|
| Filtre d'air neuf | ISO ePM1 60% (F7) |
| Filtre au charbon actif pour air neuf (optionnel) | ISO ePM2,5 55% (F7) |
| Filtre d'air repris | ISO Coarse 60% (G4) |

1.8 Entreposage

- ▶ Entrez les appareils d'aération dans leur emballage d'origine dans un endroit sec et en respectant une plage de températures entre 0 °C et +40 °C.

1.9 Élimination écologique

Les appareils d'aération ne doivent pas être éliminés dans la poubelle.

- ▶ Éliminez l'appareil d'aération d'après les consignes d'élimination en vigueur sur place.

1.10 Vue d'ensemble sur les éditions

| Édition | Notice | Version |
|--------------|--|--------------------|
| 3ème édition | Notice d'instructions et d'installation pour les appareils d'aération M-WRG-II P-T (-F, -FC) et M-WRG-II E-T (-F, -FC) | Semaine 12/2020 FR |

1.11 Explication des symboles

- ▶ Ce signe indique une action.
- Ce signe matérialise des énumérations.

1.12 Documents complémentaires

| Notice | N° d'art. |
|---|------------|
| Notice de montage pour le kit de montage Encastré avec cadre d'encastrement (construction en dur) M-WRG-II M/MB | 744001FR |
| Notice de montage pour le kit de montage Encastré M-WRG-II M (construction à ossature) | 744002FR |
| Notice de montage pour le kit de montage Encastré M-WRG-II M-U ² | 744003FR |
| Notice de montage pour les appareils d'aération M-WRG-II | 744004FR |
| Notice de montage pour les couvercles de façade M-WRG-II ES (-P, -PK) | 744005FR |
| Notice de montage pour le kit de montage Intrados de fenêtre | 744006FR |
| Manuel d'utilisation pour la télécommande radio M-WRG-FBH | 5302-25-03 |
| Manuel d'utilisation pour l'appareil mobile de lecture Heures de service M-WRG-ALGH | 5302-26-03 |
| Notice d'installation et d'utilisation pour le bouton-poussoir radio à 4 positions M-WRG-FT | 5301-14-03 |

Tab. 2 : Documents complémentaires

2 Consignes de sécurité

Cette notice contient des indications que vous devez suivre impérativement pour votre sécurité personnelle, ainsi que pour éviter des dommages corporels et matériels. Elles sont mises en évidence par des triangles de signalisation et représentées ci-après suivant leur degré de risque.

2.1 Classification des risques

DANGER

Le symbole désigne une mise en péril avec un degré de risque **élevé**, qui, si elle ne peut être évitée, entraînera la mort ou des lésions corporelles graves.

AVERTISSEMENT

Le symbole désigne une mise en péril avec un degré de risque **moyen**, qui, si elle ne peut être évitée, entraînera la mort ou des lésions corporelles graves.

ATTENTION

Le symbole désigne une mise en péril avec un degré de risque **faible**, qui, si elle ne peut être évitée, pourrait entraîner des lésions corporelles légères ou modérées.

AVIS

Un avis, au sens de la présente notice, est une information importante sur le produit ou sur la partie respective de la notice à laquelle il convient de porter une attention particulière.

2.2 Remarques sur la sécurité du fonctionnement des appareils d'aération

2.2.1 Protection anti-incendie

Lors de la planification et du montage, respectez les prescriptions générales en vigueur en matière de protection anti-incendie.

2.2.2 Fonctionnement avec foyers

- Pour l'exploitation commune d'appareils d'aération M-WRG-II avec foyers, un dispositif de sécurité supplémentaire (manostat à ouverture minimale de pression ou pressostat différentiel) est indispensable, celui-ci étant en charge de la surveillance du fonctionnement.
- Lors de la planification et du montage, respectez le règlement concernant les foyers.
- Prenez contact, dès la phase de planification, avec le ramoneur compétent.
- Faites approuver le fonctionnement de l'appareil d'aération par le ramoneur.
- Le bon fonctionnement du système de ventilation installé avec l'appareil d'aération décentralisé nécessite que les conduites d'air de combustion et les conduits de fumée existants des foyers à combustible solide puissent être fermés lorsque les foyers ne fonctionnent pas.

2.2.3 Installation dans des locaux humides

En cas d'installation des appareils d'aération M-WRG-II dans des locaux humides, les consignes ci-après s'appliquent suivant la norme DIN VDE 0100-701/702 (IEC 60364-7-701) :

- Zone de protection 0 : le montage est interdit dans cette zone.
- Zone de protection 1 : le montage n'est admis qu'avec la variante de montage U² intégrée dans le mur. Il faut que les soupapes d'air repris et d'air fourni soient montées dans la zone supérieure du mur ou dans le plafond.
- Zone de protection 2 et autre zone : le montage est autorisé dans cette zone.

Suivez, de plus, les normes / prescriptions nationales en vue du respect des zones de protection pour le montage dans des pièces avec baignoire ou douche.

2.2.4 Évacuation du condensat

Du condensat apparaît dans nos appareils d'aération lors de la récupération de chaleur. Celui-ci est évacué par l'intermédiaire du tuyau d'air rejeté.

- En cas d'utilisation d'appareils d'aération M-WRG-II P, il y a lieu de prévoir un raccord de condensat (voir notices de montage pour kits de montage et appareils d'aération dans la section 1.12 à la page 12).
- Concernant les appareils d'aération M-WRG-II E (avec échangeur thermique enthalpique), il n'y a pas de condensat dans les conditions préalables suivantes :
 - L'appareil d'aération est exploité conformément à la section « Utilisation conforme à l'usage prévu » (voir section 2.5 à la page 15) et au chapitre « 6 Règles pour une bonne utilisation » à la page 22.
 - Il n'apparaît aucune charge exceptionnelle à la suite d'une humidité très élevée de l'air.

2.2.5 Mise en service et fonctionnement de l'appareil d'aération

- Ne mettez l'appareil d'aération en service qu'à l'état monté.
- N'exploitez l'appareil d'aération qu'avec des filtres à air en place.
- Ne faites fonctionner l'appareil d'aération qu'avec le cache fermé et enclenché.
- Pour des raisons de sécurité, veillez à ce que l'appareil d'aération ne soit pas utilisé sans couvercle de façade.

2.3 Remarques sur le fonctionnement des appareils d'aération

- Cet appareil peut être utilisé par des enfants de 8 ans et plus, ainsi que par des personnes dotées de capacités physiques, sensorielles ou mentales réduites ou manquant d'expérience et de connaissances, s'ils / si elles sont placé(e)s sous surveillance ou ont reçu une formation concernant une utilisation sûre de l'appareil et comprennent les risques qui en résultent. Les enfants ne doivent pas jouer avec l'appareil. Le nettoyage et l'entretien par l'utilisateur ne doivent pas être effectués par des enfants sans surveillance.
 - Respectez les prescriptions nationales de votre pays quant à l'âge à partir duquel les utilisateurs peuvent manipuler l'appareil d'aération.

- L'appareil d'aération doit impérativement être libre d'accès en permanence pour l'exploitation et l'entretien.
 - ▶ Lors de l'équipement et de l'ameublement ultérieurs de la pièce, veillez à ce que l'appareil d'aération ne soit pas couvert ou inaccessible. Faute de quoi il ne sera plus possible de manipuler l'appareil d'aération et de procéder à un changement des filtres à air. Vous maintiendrez alors un espace libre d'au minimum 15 cm devant le couvercle de l'appareil d'aération.
 - ▶ Lors de l'équipement et de l'ameublement ultérieurs de la pièce, veillez à ce que les ouvertures d'air fourni et d'air repris ne soient pas couvertes. Faute de quoi, l'appareil d'aération verra son fonctionnement altéré.

2.4 Indication sur le fonctionnement commun avec des climatiseurs

En cas de température élevée de l'air neuf, d'une humidité élevée de l'air neuf et d'une température fraîche dans la pièce, du condensat peut se former dans l'appareil d'aération.

Dans ce cas, nous recommandons d'utiliser l'appareil d'aération M-WRG-II E avec échangeur thermique enthalpique. Celui-ci a pour avantage de supprimer tant la chaleur sensible que la chaleur latente de l'air fourni. Par conséquent, l'air est non seulement prérefroidi mais aussi déshumidifié. Le climatiseur travaille moins, permettant alors des économies en matière de consommation électrique.

2.5 Utilisation conforme à l'usage prévu

- L'appareil d'aération est prévu pour l'aération et l'extraction d'air de pièces d'habitation et de pièces similaires à une habitation. L'appareil d'aération est installé verticalement dans le mur extérieur. Une utilisation autre ou dépassant le cadre prévu est réputée non-conforme à l'usage prévu.
- Une utilisation conforme à l'usage prévu implique également le respect de toutes les instructions de la notice d'instructions.
- Le fonctionnement de l'appareil d'aération sans filtre à air et couvercle de façade n'est pas autorisé.
- L'appareil d'aération est prévu pour un usage dans des pièces avec une humidité normale de l'air ambiant comprise entre 40 % et 70 % HR. Il ne doit pas être installé dans des pièces, dans lesquelles l'humidité relative de l'air se situe en permanence au-dessus de 80 % pendant le fonctionnement.
- Dans les locaux, affectés par une charge de poussière élevée (par ex. le modélisme) ou par des émissions de gaz corrosifs (par ex. un atelier de tirage, nettoyage), l'appareil d'aération peut voir son fonctionnement altéré ou endommagé.
- En cas d'utilisation non-conforme à l'usage prévu, Meltem Wärmerückgewinnung GmbH & Co. KG n'assume aucune responsabilité pour les dommages qui pourraient survenir et aucune garantie quant au fonctionnement parfait et conforme des appareils d'aération.

3 Garantie et responsabilité

3.1 Garantie

La garantie expire dans les cas suivants :

- Le kit de montage n'a pas été installé conformément à la notice de montage.
- L'appareil d'aération n'a pas été installé conformément à la notice de montage.
- Le montage encastré de l'appareil d'aération a été effectué sans kit de montage Encastré.
- Les pièces d'origine / filtres à air d'origine n'ont pas été remplacés par des pièces d'origine.
- Des modifications non autorisées ont été effectuées sur le kit de montage / l'appareil d'aération.
- Les réparations n'ont pas été effectuées par la soc. Meltem ou par ses entreprises spécialisées agréées.
- L'appareil d'aération a été utilisé sans filtres à air et couvercles de façade.
- Les pièces d'usure, telles que les filtres à air, ne sont pas couvertes par la garantie.

3.2 Responsabilité

La responsabilité du fabricant expire dans les cas suivants :

- Le kit de montage n'a pas été installé conformément à la notice de montage.
- L'appareil d'aération n'a pas été installé conformément à la notice de montage.
- Le montage encastré de l'appareil d'aération a été effectué sans kit de montage Encastré.
- Les pièces d'origine / filtres à air d'origine n'ont pas été remplacés par des pièces d'origine.
- Des modifications non autorisées ont été effectuées sur le kit de montage / l'appareil d'aération.
- Les réparations n'ont pas été effectuées par la soc. Meltem ou par ses entreprises spécialisées agréées.
- L'appareil d'aération a été utilisé sans filtres à air et couvercles de façade.

4 Dimensions

4.1 Appareil d'aération sans adaptateurs de conduits

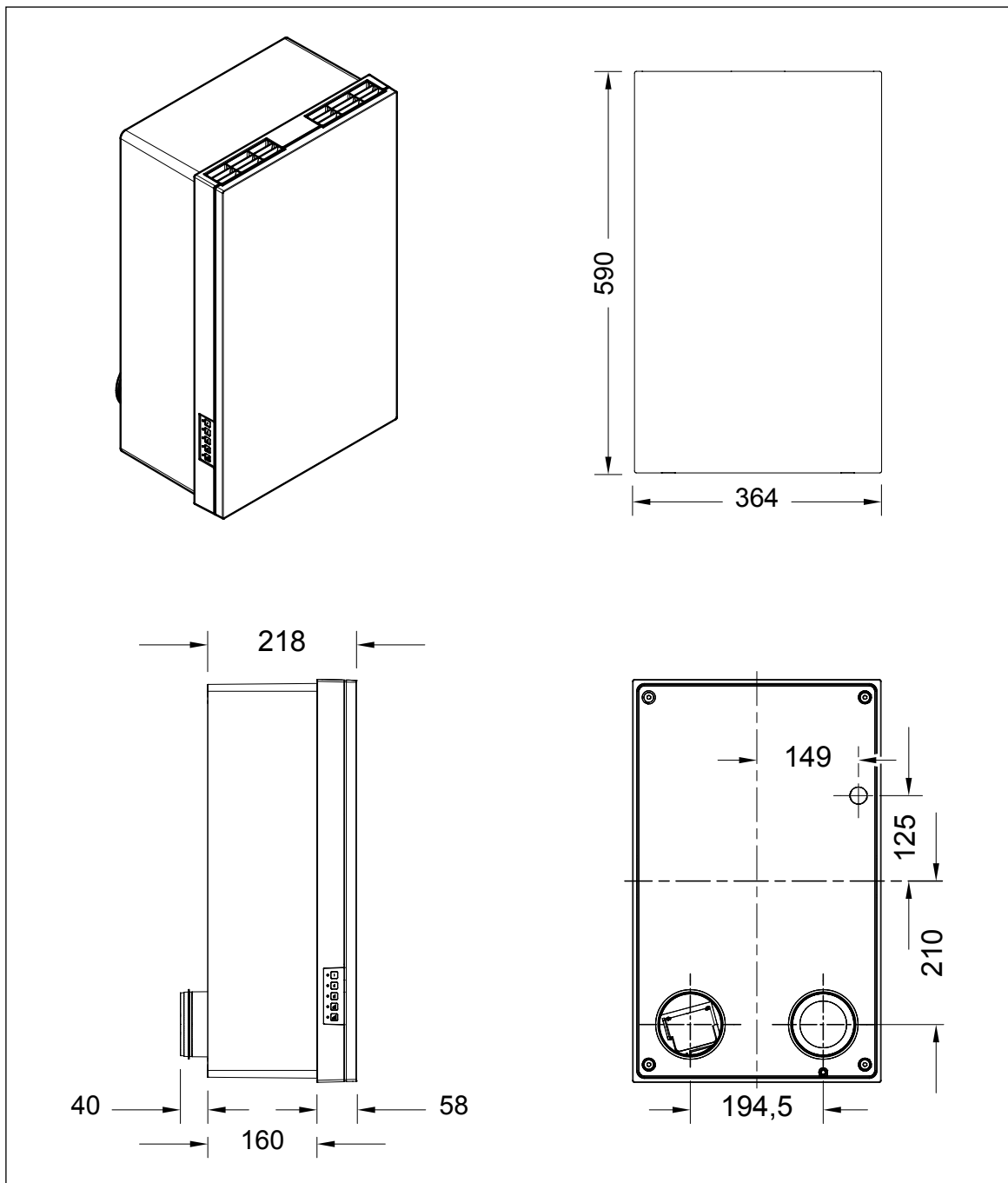


Fig. 5 : Appareil d'aération M-WRG-II sans adaptateurs de conduits, dimensions en millimètres

4.2 Appareil d'aération avec adaptateurs de conduits

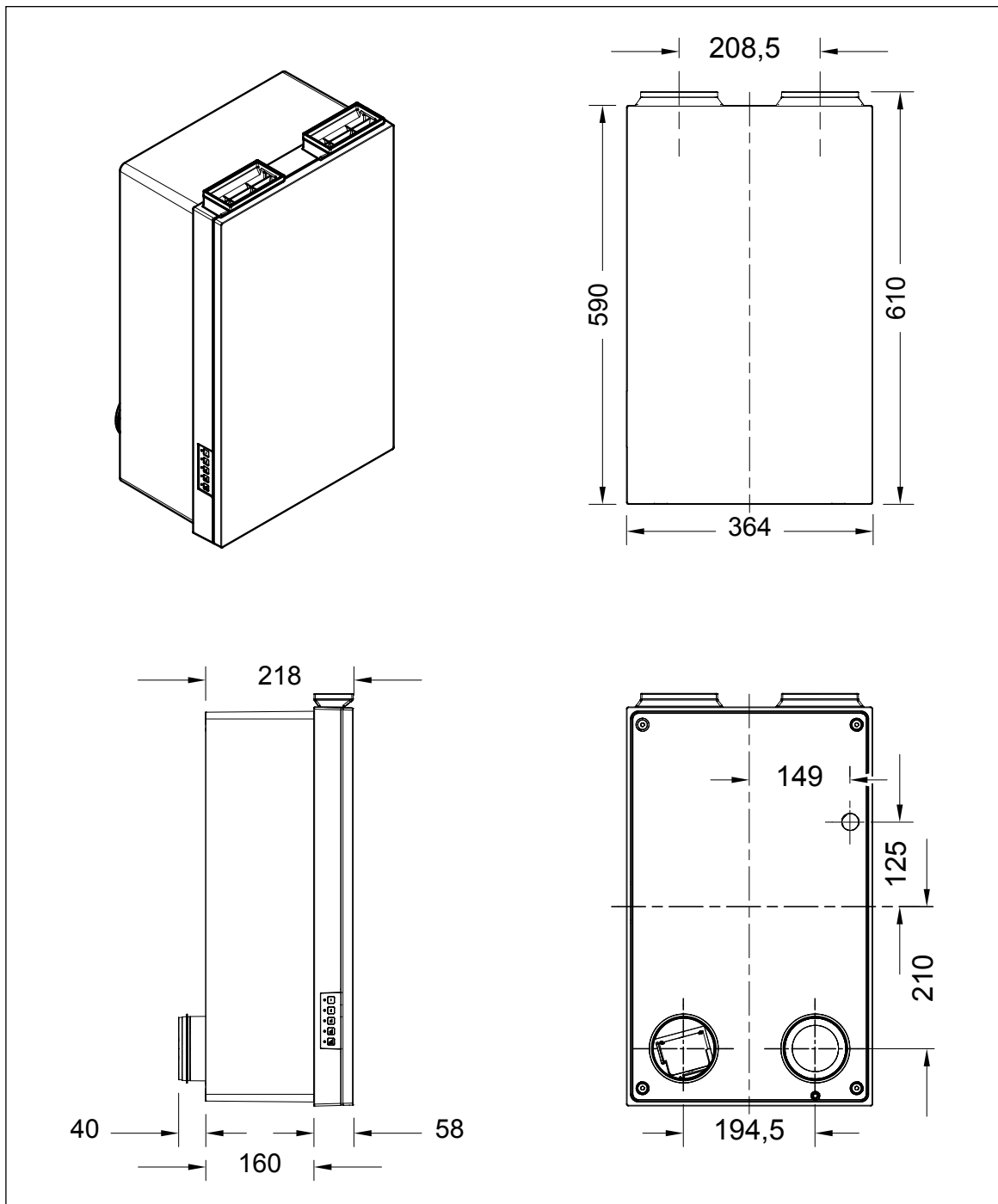


Fig. 6 : Appareil d'aération M-WRG-II avec adaptateurs de conduits, dimensions en millimètres

5 Structure et fonctionnement

5.1 Vue d'ensemble sur les modules

5.1.1 Appareil d'aération – Couvercle posé

| Pos. dans Fig. 7 | Désignation |
|------------------|---|
| 1 | Boîtier |
| 2 | Couvercle de l'appareil |
| 3 | Clavier à membrane avec 5 touches, destinées à sélectionner les niveaux / programmes de ventilation, et 5 DEL, destinées à afficher le statut |

5.1.2 Appareil d'aération – Couvercle démonté

| Pos. dans Fig. 8 | Désignation |
|------------------|--|
| 1 | Grille à air Air fourni |
| 2 | Filtre d'air neuf avec couvercle de filtre |
| 3 | Interrupteur d'alimentation « Marche / Arrêt » |
| 4 | Filtre d'air repris avec anneau du filtre |
| 5 | Grille à air Air repris |



Fig. 7 : Appareil d'aération – Couvercle posé

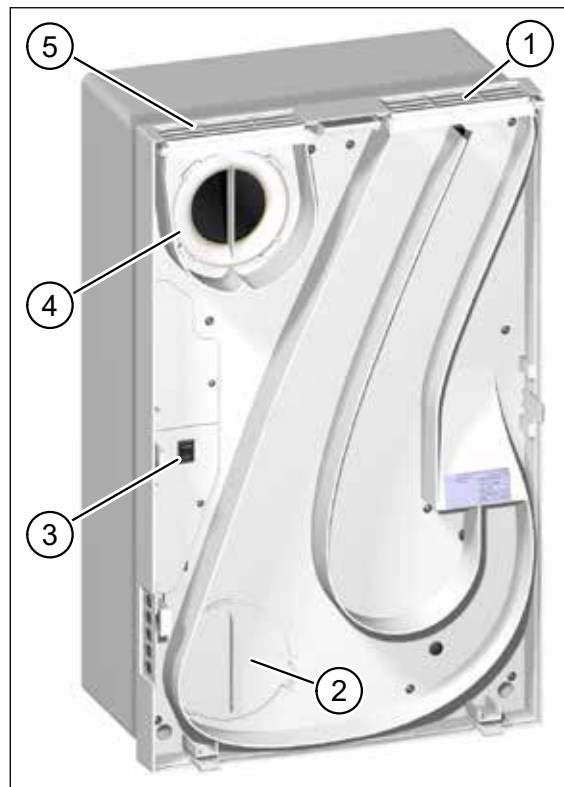


Fig. 8 : Appareil d'aération – Couvercle démonté

5.2 Description du fonctionnement

5.2.1 Principe de fonctionnement de l'appareil d'aération M-WRG-II

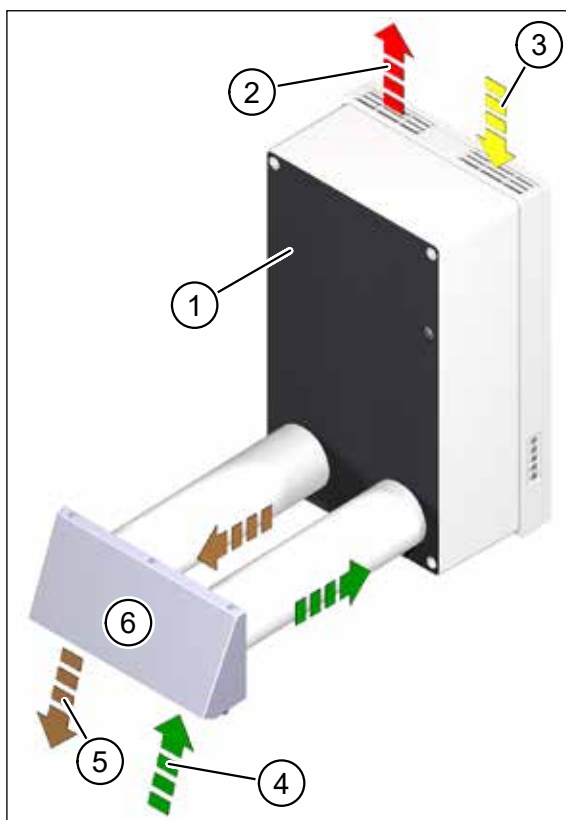


Fig. 9 : Principe de fonctionnement de l'appareil

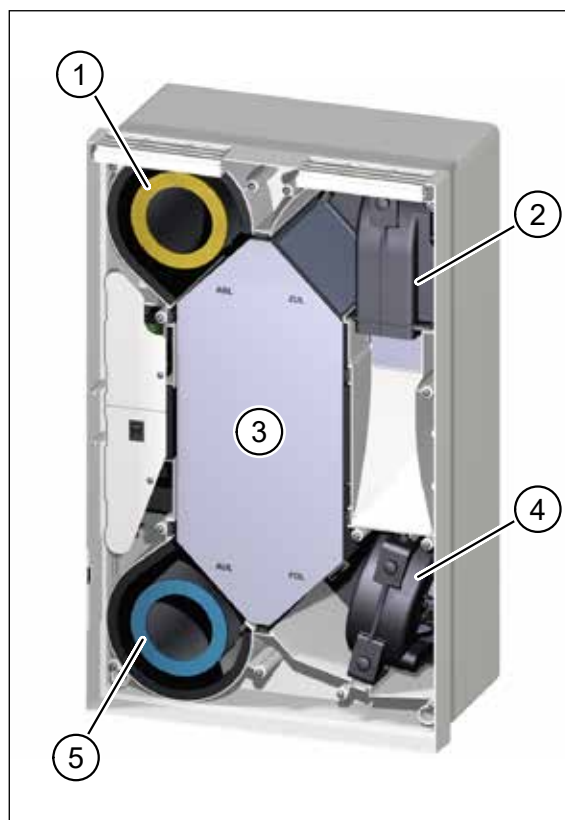


Fig. 10 : Composants relatifs au renouvellement de l'air

| Pos. dans Fig. 9 | Désignation |
|------------------|------------------------------|
| 1 | Appareil d'aération M-WRG-II |
| 2 | Air fourni |
| 3 | Air repris |
| 4 | Air neuf |
| 5 | Air rejeté |
| 6 | Couvercle de façade |

| Pos. dans Fig. 10 | Désignation |
|-------------------|---|
| 1 | Filtre d'air repris |
| 2 | Ventilateur d'air fourni |
| 3 | Échangeur thermique à plaques à contre-courant croisé |
| 4 | Ventilateur d'air rejeté |
| 5 | Filtre d'air neuf |

L'appareil d'aération est caractérisé par un mode de fonctionnement continu, un acheminement simultané de l'air neuf et de l'air repris, ainsi que le guidage et le filtrage séparés de l'air neuf et de l'air repris. Les ventilateurs autorégulateurs (constance du débit volumétrique) sont agencés côté air fourni et air rejeté. Le ventilateur d'air fourni (pos. 2 dans Fig. 10) achemine l'air neuf (pos. 4 dans Fig. 9) par le biais du filtre d'air neuf (pos. 5 dans Fig. 10) et de l'échangeur thermique à plaques à contre-courant croisé (pos. 3 dans Fig. 10) à l'intérieur, en tant qu'air fourni (pos. 2 dans Fig. 9). Le ventilateur d'air rejeté (pos. 4 dans Fig. 10) aspire l'air repris (pos. 3 dans Fig. 9) de l'intérieur des pièces. L'air repris est épuré dans le filtre d'air repris (pos. 1 dans Fig. 10), guidé par le biais de l'échangeur thermique à plaques à contre-courant croisé et évacué comme air rejeté (pos. 5 dans Fig. 9) vers l'extérieur. Les ventilateurs d'air fourni et d'air repris transportent respectivement le même volume d'air. La pression interne demeure presque constante.

5.2.2 Principe de fonctionnement de l'échangeur thermique à plaques à contre-courant croisé / récupération d'humidité avec échangeur thermique enthalpique

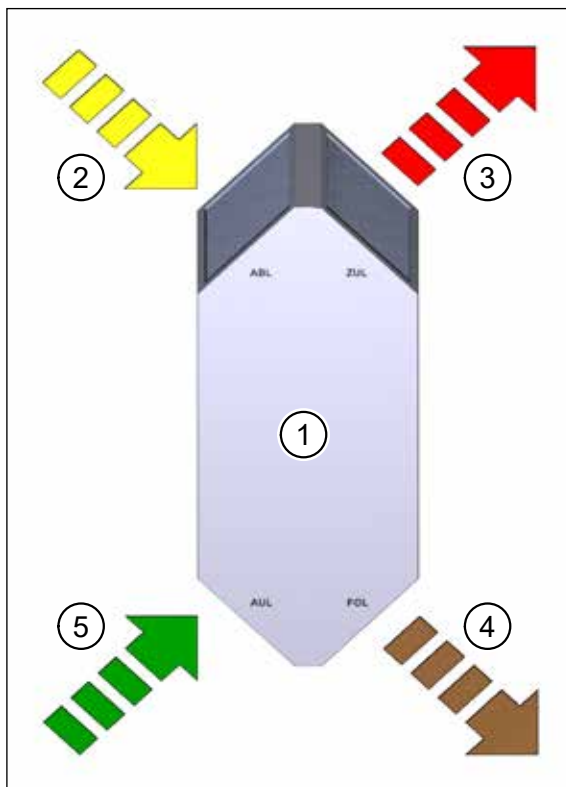


Fig. 11 : Principe de fonctionnement de l'échangeur thermique à plaques à contre-courant croisé

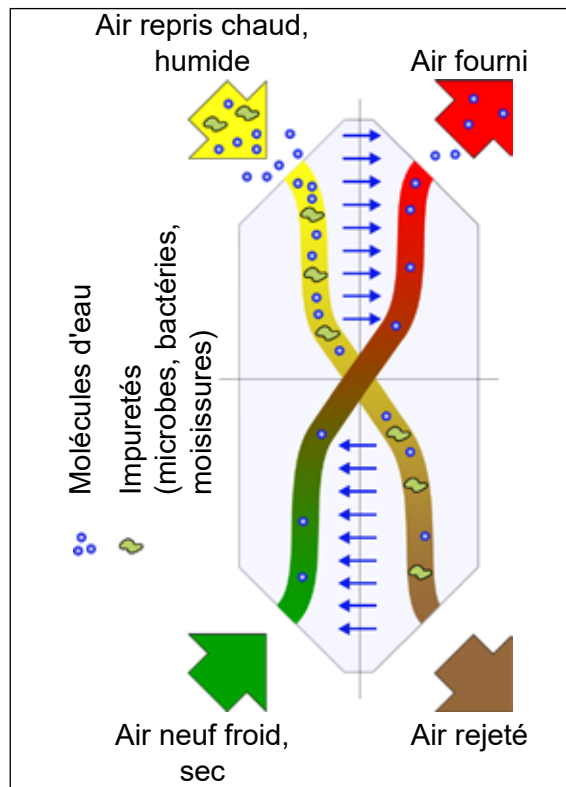


Fig. 12 : Récupération d'humidité avec échangeur thermique enthalpique

Les canaux sont placés dans l'échangeur thermique à plaques à contre-courant croisé (pos. 1 dans Fig. 11) de telle façon que les flux d'air sont exactement contraires. Ceci garantit un degré optimum d'échange d'énergie thermique.

L'hiver, les plaques, qui présentent une haute conductibilité thermique, transmettent la chaleur provenant du courant d'air repris (pos. 2 dans Fig. 11) au courant d'air fourni (pos. 3 dans Fig. 11). L'air repris refroidi est évacué vers l'extérieur en tant qu'air rejeté (pos. 4 dans Fig. 11). L'été, c'est l'inverse, l'air entrant, plus chaud, est refroidi.

Les appareils d'aération de la gamme M-WRG-II E sont également dotés de la fonctionnalité de récupération d'humidité (enthalpie) (voir Fig. 12). Le fonctionnement d'un échangeur thermique enthalpique est basé sur le principe de l'osmose, où les molécules d'eau migrent à travers la structure des pores d'une membrane polymère antimicrobienne, entraînées par le gradient de concentration de l'humidité du côté chaud au côté air froid. Le film à membrane sert de couche de séparation pour les flux d'air et garantit le transfert de la seule vapeur d'eau des deux flux d'air tangents à la membrane. Les microbes, les moisissures et les bactéries ne peuvent pas pénétrer et se déposer dans la membrane en raison de leur taille supérieure à celle des molécules d'eau. L'hygiène de la membrane polymère innovante, qui rend cela possible, est certifiée selon VDI 6022. L'échangeur thermique enthalpique empêche efficacement de respirer de l'air trop sec en hiver ou d'avoir trop d'humidité en été. La combinaison de récupération de chaleur et de récupération d'humidité hygiénique permet de réaliser des économies en termes de frais de chauffage et de préserver les voies respiratoires.

6 Règles pour une bonne utilisation

6.1 Généralités

- ▶ N'exploitez l'appareil d'aération qu'avec un couvercle d'appareil posé.
- ▶ Exploitez l'appareil d'aération en marche permanente ou en fonction des besoins avec une régulation humidité et / ou CO₂ (n'est possible qu'avec les capteurs correspondants dans l'appareil). Tandis que la marche permanente veille continuellement à un climat ambiant de qualité et sain, l'aération en fonction des besoins permet, par l'intermédiaire de capteurs, une aération précisément axée sur les besoins et efficace en termes d'énergie.
- ▶ Adaptez le débit d'air de l'appareil d'aération à une pollution accrue de l'air par la cuisine, le lavage, le repassage, les visites, les douches, le sauna, etc..
- ▶ Réglez l'appareil d'aération de sorte que l'humidité relative de l'air oscille dans une plage allant de 40 % à 65 %. C'est dans cette plage que l'homme se sent le mieux.

6.2 Exploitation saisonnière

6.2.1 Marche à la saison froide

- ▶ Exploitez l'appareil d'aération à la saison froide en marche permanente ou en fonction des besoins par l'intermédiaire des capteurs d'humidité ou de CO₂ (ne concerne que les appareils, munis des capteurs correspondants).
 - Les moteurs à économie d'énergie et un réglage novateur veillent aussi à assurer, en marche permanente, une consommation de courant très faible.
 - Ce n'est qu'en service qu'une évacuation continue de l'humidité est garantie hors des espaces intérieurs.
- ▶ Effectuez une ventilation intensive dans les cas suivants :
 - régulièrement en cas d'humidité élevée de l'air à l'intérieur des pièces
 - si vous êtes obligé(e) de débrancher l'appareil d'aération.Vous enlèverez ainsi le condensat éventuellement présent sur l'appareil d'aération.
- ▶ Maintenez la température dans les salles de commande au moins entre 16 °C à 18 °C. Cette plage de températures est également bonne pour la santé des personnes présentes dans les chambres à coucher. N'exploitez pas l'appareil d'aération à des températures ambiantes inférieures à 15 °C, avant tout à des températures extérieures basses inférieures à 0 °C. Faute de quoi l'appareil d'aération active en permanence la fonction Protection antigel ou se déconnecte totalement. Plus la température ambiante intérieure est élevée, plus la chaleur stockée, correspondant à l'exploitation de l'appareil d'aération ou à la récupération de chaleur est grande.

AVIS

Un pur mode Air fourni ou Air repris n'est pas recommandé. D'une part, l'appareil se trouve souvent en mode Protection antigel non équilibré ; d'autre part, le renouvellement d'air neuf froid génère un rafraîchissement des pièces.

6.2.2 Régime d'été

Durant les chaudes journées estivales, il est possible d'utiliser, à l'inverse, pendant toute la journée, l'effet de la récupération de chaleur, en tempérant l'air neuf chaud amené avec l'air repris évacué plus frais.

La nuit, lorsque la température de l'air neuf est plus basse que la température intérieure, l'appareil d'aération peut être réglé de telle sorte que seul un mode Air fourni ou Air repris fonctionne, avec pour effet qu'aucune récupération de chaleur n'ait lieu.

Un réglage opposé des appareils peut générer, de plus, une ventilation transversale.

En ce qui concerne le mode de fonctionnement Air fourni, le ventilateur d'air rejeté se met hors circuit, c.à.d. que seul de l'air fourni est acheminé. Il faut que le débit volumétrique indispensable de l'air repris soit garanti par l'intermédiaire des dispositifs incombant au client (par ex. une fenêtre basculée) ou d'un second appareil.

Le programme mode Air fourni ou Air repris peut être exécuté par l'intermédiaire des possibilités de commande optionnelles capteur à touche InControl, Modbus, bus RS-485 ou télécommande radio M-WRG-FBH.

AVIS

- N'aérez la cave ou les locaux de nature comparable que la nuit pendant les mois d'été. Autrement, des dégâts dus à l'humidité peuvent apparaître sur les murs froids du fait de la condensation.

6.3 Filtres à air

- Ne jamais exploiter l'appareil d'aération sans filtre à air.
- N'employez que des filtres d'origine de la soc. Meltem. Ceux-ci sont parfaitement adaptés à vos appareils d'aération M-WRG-II, garantissent des pertes de pression des plus minimes et veillent essentiellement à un maintien prolongé du fonctionnement des appareils d'aération.
- La norme DIN 1946-6 « Aérations de logements » recommande de changer de filtre à air tous les semestres. Les filtres à air pour l'air neuf et l'air repris doivent être changés, pour des motifs d'hygiène, au plus tard au bout d'un an et idéalement avant la période de chauffage.
- En cas de forte pollution de l'air (due par. ex. au trafic routier ou à l'Industrie, dans des pièces subissant une exposition aux poussières plus élevée), changez les filtres **tous les semestres**.
- Changez les filtres à air toujours par paire. La perméabilité des deux filtres à air influe sur le rendement et sur la consommation énergétique de l'appareil d'aération.
- Respectez l'indicateur du changement de filtre (voir chapitre 12 à la page 37) et changez les filtres à air en cas de nécessité.

AVIS

Pour satisfaire les exigences d'hygiène suivant les normes VDI 6022 et DIN 1946-6 (catégorie H), il y a lieu d'utiliser un filtre d'air neuf de la classe de filtre ISO ePM1 ≥50% (F7). Chaque appareil d'aération M-WRG-II est équipé en série d'un tel filtre à air.

7 Éléments de commande et d'affichage

Les appareils d'aération des gammes M-WRG-II P-T et M-WRG-II E-T peuvent être utilisés tant par l'intermédiaire du clavier à membrane sur l'appareil que par l'intermédiaire du capteur à touche InControl ou du commutateur rotatif à trois positions.

AVIS

La télécommande radio optionnelle M-WRG-FBH, n° d'art. 5478-10, permet de commander, paramétrer tous les appareils M-WRG-II et d'en augmenter l'étendue des prestations. La fonctionnalité des diverses touches du clavier à membrane, du capteur à touche InControl ou du commutateur rotatif à trois positions peut être adaptée au souhait du client. Vous pouvez obtenir d'autres informations dans le manuel d'utilisation « Télécommande radio M-WRG-FBH » (voir section 1.12 à la page 12).

7.1 Éléments de commande et d'affichage sur l'appareil d'aération

On trouvera, sur le côté gauche de l'appareil d'aération, un clavier à membrane avec 5 touches (pos. 1 à 5 dans Fig. 13). Les niveaux / programmes de ventilation se règlent par l'intermédiaire des touches. Les 5 DEL (DEL 1 à DEL 5 dans Fig. 13) signalent le statut de l'appareil d'aération ou le cas échéant des messages d'erreur ou un changement indispensable de filtre à air.

L'interrupteur d'alimentation (pos. 1 dans Fig. 14) est apposé derrière le couvercle de l'appareil. Pour l'atteindre, il faut que le couvercle de l'appareil soit enlevé.

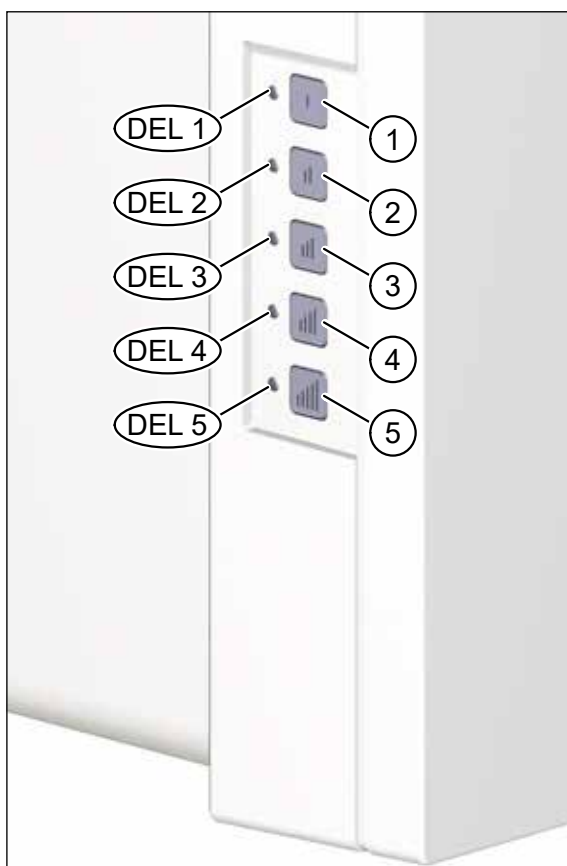


Fig. 13 : Clavier à membrane et DEL sur le côté gauche de l'appareil



Fig. 14 : Interrupteur d'alimentation, visible après enlèvement du couvercle de l'appareil

7.1.1 Configuration standard du clavier à membrane

Dans cette section, la configuration standard des diverses touches du clavier à membrane est représentée pour les différents types d'appareils. Le fonctionnement des divers programmes de ventilation est décrit dans le chapitre 10 à la page 32.

7.1.1.1 M-WRG-II P-T / M-WRG-II E-T

| Touche dans Fig. 13 | Programme de ventilation | Débit d'air |
|---------------------|--|-----------------------|
| 1 | Ventilation en cas d'absence (ventilation réduite) | 10 m ³ /h |
| 2 | Ventilation en cas de présence (fonctionnement normal) | 30 m ³ /h |
| 3 | Ventilation renforcée | 50 m ³ /h |
| 4 | | 70 m ³ /h |
| 5 | Ventilation intensive (15 min) | 100 m ³ /h |

7.1.1.2 M-WRG-II P-T-F / M-WRG-II E-T-F

| Touche dans Fig. 13 | Programme de ventilation | Débit d'air |
|---------------------|--|---|
| 1 | Ventilation en cas d'absence (ventilation réduite) | 10 m ³ /h |
| 2 | Ventilation en cas de présence (fonctionnement normal) | 30 m ³ /h |
| 3 | Ventilation renforcée | 50 m ³ /h |
| 4 | Régulation de l'humidité | 10 - 60 m ³ /h, à réglage continu |
| 5 | Ventilation intensive (15 min) | 100 m ³ /h |

7.1.1.3 M-WRG-II P-T-FC / M-WRG-II E-T-FC

| Touche dans Fig. 13 | Programme de ventilation | Débit d'air |
|---------------------|--|---|
| 1 | Ventilation en cas d'absence (ventilation réduite) | 10 m ³ /h |
| 2 | Ventilation en cas de présence (fonctionnement normal) | 30 m ³ /h |
| 3 | Ventilation renforcée | 50 m ³ /h |
| 4 | Mode Automatique (régulation de l'humidité et du CO ₂) | 10 - 60 m ³ /h, à réglage continu |
| 5 | Ventilation intensive (15 min) | 100 m ³ /h |

7.1.2 Indicateurs DEL sur l'appareil d'aération

7.1.2.1 Affichage du programme de ventilation retenu

Une fois qu'un programme de ventilation a été activé sur le clavier à membrane, la DEL correspondante brille (voir Fig. 13 à la page 24) pendant 10 s puis s'éteint.

7.1.2.2 Affichages de statut

Une DEL, qui brille ou clignote durablement, signale les états suivants de l'appareil d'aération :

| DEL dans Fig. 13 | Statut |
|--------------------------------|--|
| La DEL 1 brille durablement | Changement des filtres à air indispensable |
| La DEL 2 brille durablement | Défaut d'un appareil (par ex. capteur ou moteur défectueux) |
| La DEL 3 clignote pendant 10 s | L'humidité absolue de l'air fourni est supérieure à l'humidité absolue de l'air repris |
| La DEL 4 clignote pendant 10 s | La valeur COV de l'air fourni est supérieure, pendant 10 min, à 1500 ppm (réglage en usine, uniquement pour les appareils, munis de l'option M-WRG-II O/VOC-AUL) |
| La DEL 5 clignote pendant 10 s | Appareil d'aération en mode Protection antigel |

7.2 Éléments de commande et d'affichage sur le capteur à touche InControl

Vous pouvez faire un choix parmi six programmes de ventilation différents avec le capteur à touche InControl. Les programmes de ventilation disponibles sont fonction du type d'appareil d'aération respectif. Chaque touche dispose d'une DEL, qui signale le programme de ventilation retenu en cours.

7.2.1 Capteur à touche InControl pour les types d'appareils d'aération M-WRG-II P-T et M-WRG-II E-T



Fig. 15 : Capteur à touche InControl pour M-WRG-II P-T et M-WRG-II E-T

7.2.2 Capteur à touche InControl pour les types d'appareils d'aération M-WRG-II P-T-F et M-WRG-II E-T-F



Fig. 16 : Capteur à touche InControl pour M-WRG-II P-T-F et M-WRG-II E-T-F

7.2.3 Capteur à touche InControl pour les types d'appareils d'aération M-WRG-II P-T-FC et M-WRG-II E-T-FC



Fig. 17 : Capteur à touche InControl pour M-WRG-II P-T-FC et M-WRG-II E-T-FC

7.2.4 Affichages de statut sur le capteur à touche InControl

Une DEL qui clignote signale les états suivants de l'appareil d'aération :

| DEL du programme de ventilation | Statut |
|--|--|
| La DEL « Ventilation en cas d'absence (ventilation réduite) » clignote (voir Fig. 15, Fig. 16 et Fig. 17) | Défaut d'un appareil (par ex. capteur ou moteur défectueux) |
| La DEL « Ventilation en cas de présence (ventilation nominale) » clignote (voir Fig. 15, Fig. 16 et Fig. 17) | Changement des filtres à air indispensable |
| La DEL « Régulation de l'humidité » clignote (voir Fig. 16 et Fig. 17) | L'humidité absolue de l'air fourni est supérieure à l'humidité absolue de l'air repris |
| La DEL « Régulation CO ₂ » ou « Mode Automatique » clignote (voir Fig. 17) | La valeur COV de l'air fourni est supérieure, pendant 10 min, à 1500 ppm (réglage en usine, uniquement pour les appareils, munis de l'option M-WRG-II O/VOC-AUL) |

7.3 Commutateur rotatif à trois positions avec position zéro (incombant au client)

Il est possible d'opter pour les programmes de ventilation suivants sur le commutateur rotatif à trois positions avec position zéro :

| Position de l'interrupteur | Programme de ventilation | Débit d'air |
|----------------------------|---|---|
| 0 | Mode Veille | 0 m ³ /h |
| 1 | Ventilation en cas d'absence (ventilation réduite) | 10 m ³ /h |
| 2 | Ventilation en cas de présence (fonctionnement normal) | 30 m ³ /h |
| 3 | M-WRG-II P-T / M-WRG-II E-T : Ventilation renforcée | 50 m ³ /h |
| | M-WRG-II P-T-F / M-WRG-II E-T-F : Régulation de l'humidité | 10 - 60 m ³ /h, à réglage continu |
| | M-WRG-II P-T-FC / M-WRG-II E-T-FC : Mode Automatique (régulation humidité et CO ₂) | 10 - 60 m ³ /h, à réglage continu |

8 Mise en service

8.1 Inspecter l'appareil d'aération avant la première mise en circuit

- ▶ Examinez l'appareil d'aération pour y détecter d'éventuelles détériorations.
- ▶ Vérifiez que les grilles à air pour l'air repris et l'air fourni (pos. 1 et 5 dans Fig. 8 à la page 19) sont libres.

8.2 Mettre l'appareil d'aération en circuit

- ▶ Retirez le couvercle de l'appareil d'aération (voir section 12.3.1 à la page 38).
- ▶ Mettez l'appareil d'aération sous tension à l'interrupteur d'alimentation (pos. 1 dans Fig. 18).

Après env. 1 s, les clapets de fermeture, exploités électromécaniquement, s'ouvrent sur les côtés air fourni et air rejeté.

- ▶ Reposez le couvercle de l'appareil sur l'appareil d'aération (voir section 12.3.6 à la page 40).



Fig. 18 : Interrupteur d'alimentation, visible après enlèvement du couvercle de l'appareil

9 Marche de l'appareil d'aération

9.1 Sélectionner le niveau / programme de ventilation

Plusieurs possibilités s'offrent à vous, pour choisir un niveau de ventilation ou un programme de ventilation :

- avec les touches du clavier à membrane (pos. 1 à 5 dans Fig. 13 à la page 24) sur l'appareil d'aération (voir section 7.1.1 à la page 25)
- avec le capteur à touche InControl (voir section 7.2 à la page 27)

AVIS

- Si plusieurs appareils d'aération du même type sont raccordés à un capteur à touche InControl, le même programme de ventilation sera activé pour tous les appareils d'aération.
- Si plusieurs appareils d'aération du même type avec régulation de l'humidité et / ou du CO₂ / mode Automatique sont raccordés à un capteur à touche InControl, chaque appareil d'aération régule l'échange d'air en fonction de ses propres valeurs de mesure.

- avec le commutateur rotatif à trois positions avec position zéro (voir section 7.3 à la page 29)

À ce sujet, l'appareil d'aération exécute toujours le choix retenu en dernier.

9.2 Mettre l'appareil d'aération en mode Veille

Vous pouvez basculer l'appareil d'aération en mode Veille. À ce sujet, les actions suivantes sont déclenchées :

- Il est mis fin au mode de ventilation actuel.
- L'appareil d'aération est toujours alimenté en courant.
- Les clapets d'aération se ferment.

Activez simplement à nouveau le programme de ventilation souhaité pour quitter le mode Veille.

AVIS

Il n'est pas opportun de laisser l'appareil d'aération en mode Veille pendant une période prolongée (voir « 6 Règles pour une bonne utilisation » à la page 22).

9.2.1 Activer le mode Veille avec le capteur à touche InControl

- Sur le capteur à touche, appuyez sur la touche du programme de ventilation « Ventilation en cas d'absence (ventilation réduite) » (voir section 7.2 à la page 27) plus de 3 s.

AVIS

Du fait de l'option « Interrupteur d'alimentation sans fonction », type : M-WRG-O/NOF, le mode Veille ne peut pas être activé par l'intermédiaire du capteur à touche InControl !

9.2.2 Activer le mode Veille avec le commutateur rotatif à trois positions

- Tournez le commutateur rotatif à trois positions en position 0.

9.3 Bouton-poussoir optionnel pour ventilation intensive

En plus du commutateur rotatif à trois positions, il est possible d'installer un bouton-poussoir optionnel. Celui-ci permet de lancer une ventilation intensive de 15 minutes au niveau de puissance maximum (100 m³/h). L'appareil d'aération continue ensuite à fonctionner avec le dernier niveau de ventilation réglé.

Vous pouvez interrompre une ventilation intensive en cours, en choisissant un niveau de ventilation sur le commutateur rotatif à trois positions.

9.4 Fonction Protection antigel

L'appareil d'aération est doté d'une fonction Protection antigel. En présence de températures extérieures basses, l'appareil d'aération passe automatiquement en mode Protection antigel.

- L'hiver, ne mettez pas l'appareil d'aération hors circuit. Tenez compte des prescriptions, contenues dans la section « 6 Règles pour une bonne utilisation » à la page 22.

Fonctionnement :

Pour empêcher un gel de l'échangeur thermique, une surveillance constante de la température est assurée côté air rejeté. Si la température de l'air rejeté s'abaisse au-dessous d'une valeur correspondant à -1,5 °C (-1,0 °C pour l'appareil M-WRG-II E), le débit volumétrique de l'air fourni et / ou de l'air repris est modifié progressivement, suivant le niveau de ventilation réglé par la motorisation, de sorte que la part d'air repris augmente. Ceci permet de parvenir à une hausse de la température côté Air rejeté.

À partir d'une température de l'air rejeté, maintenue pendant une période de 3 minutes, >5,5 °C (>7,0 °C pour l'appareil M-WRG-II E), l'appareil se remet en circuit progressivement dans l'état de fonctionnement précédent.

Si, côté air rejeté, une valeur de >5,5 °C (>7,0 °C pour l'appareil M-WRG-II E) n'est pas atteinte malgré une hausse de la part d'air repris dans les limites de la plage de réglage de l'appareil (par ex. par refroidissement de la pièce), le ventilateur d'air fourni et le ventilateur d'air rejeté se déconnectent.

Au bout d'une heure, l'appareil reprend son fonctionnement pendant 6 minutes et il vérifie la température de l'air rejeté. Si la température mesurée de l'air rejeté dépasse une valeur de 5,5 °C (7,0 °C pour l'appareil M-WRG-II E), le mode d'aération commence avec l'état de fonctionnement, réglé auparavant.

Si la température mesurée de l'air rejeté se situe au-dessous d'une valeur de 5,5 °C (7,0 °C pour l'appareil M-WRG-II E), le déroulement précité se répète.

Le mode Protection antigel prend fin, lorsque la température de l'air rejeté dépasse durablement 5,5 °C (7,0 °C pour l'appareil M-WRG-II E) et que les deux ventilateurs sont exploités de manière équilibrée.

En plus de la surveillance de la température de l'air rejeté, a lieu une surveillance continue de la vitesse de rotation du ventilateur d'air rejeté. Si la vitesse de rotation augmente considérablement à partir d'une température de l'air rejeté <2 °C pendant une période de 2 heures, le mode Protection antigel est activé par la commande du moteur.

Le condensat qui se forme est évacué par l'intermédiaire du tuyau d'air rejeté et du

raccord de condensat ou n'apparaît pratiquement pas dans les appareils M-WRG-II E (avec enthalpie) (conformément à une utilisation conforme à l'usage prévu, voir section 2.5 à la page 15 et conformément aux règles pour une bonne utilisation, voir chapitre 6 à la page 22 et sans que n'apparaisse une charge extraordinaire en humidité).

10 Niveaux / programmes de ventilation

Suivant le type d'appareil d'aération, différents niveaux / programmes de ventilation sont proposés (voir section 7 à partir de la page 24).

10.1 « Ventilation en cas d'absence (ventilation réduite) »

L'appareil d'aération tourne au niveau de ventilation le plus bas (10 m³/h). Ce mode de fonctionnement peut être choisi en cas d'absence (par ex. congés), pour garantir un renouvellement minimum de l'air. À ce sujet, l'aération, relative à la protection contre l'humidité, est incluse.

10.2 « Ventilation en cas de présence (ventilation nominale) »

L'appareil d'aération tourne au niveau de ventilation moyen (30 m³/h). Il s'agit du mode normal, destiné à obtenir, en cas de présence des utilisateurs, une aération nécessaire pour des motifs d'hygiène et de santé.

10.3 « Ventilation renforcée »

L'appareil d'aération tourne à un niveau de ventilation plus élevé (50 ou 70 m³/h), pour réduire les pointes de charge, par ex. en cas de présence de plusieurs personnes ou d'une augmentation de la pollution olfactive.

10.4 « Ventilation intensive (temporaire : 15 min) »

L'appareil d'aération tourne au niveau de ventilation maximal (100 m³/h). Il est mis fin à la ventilation intensive env. 15 min après ou par appui sur une autre touche et le programme de ventilation, réglé auparavant, est rétabli.

10.5 « Mode Air fourni (régime d'été) »

L'appareil d'aération n'achemine que de l'air fourni, l'air repris est hors circuit. Avec ce mode de fonctionnement, on peut par ex. durant les nuits d'été, diriger l'air neuf plus frais dans le bâtiment (air fourni : 50 m³/h, air repris : 0 m³/h).

AVIS

Évitez ce programme de ventilation pendant la saison froide. Faute de quoi l'appareil d'aération active en permanence la fonction Protection antigel ou se déconnecte totalement.

10.6 « Mode Air repris »

L'appareil d'aération n'achemine que de l'air repris, l'air fourni est hors circuit. Ce mode de fonctionnement peut être choisi pour diriger l'air vicié vers l'extérieur (air repris : 50 m³/h, air fourni : 0 m³/h).

Ventilation transversale : lorsqu'il existe deux appareils d'aération, une ventilation transversale peut apparaître à un niveau d'habitation, dans lequel un appareil d'aération est réglé sur le mode Air fourni et l'autre sur le mode Air repris.

AVIS

Évitez la ventilation transversale pendant la saison froide. Faute de quoi l'appareil d'aération, qui est réglé sur le mode Air fourni, active en permanence la fonction Protection antigel ou s'arrête complètement.

10.7 « Régulation de l'humidité »

L'appareil d'aération tourne en permanence au niveau de ventilation le plus bas (10 m³/h). Si l'humidité relative de l'air ambiant dépasse 60 % HR, le niveau de ventilation augmente en continu jusqu'à un max. de 60 m³/h, jusqu'à ce que l'humidité de l'air ambiant chute à nouveau au-dessous des 60 % HR.

AVIS

Pour assurer une déshumidification, l'appareil d'aération compare l'humidité absolue calculée de l'air fourni et de l'air repris. La DEL 3 (voir Fig. 13 à la page 24) clignote, lorsque l'humidité de l'air neuf est supérieure à celle de l'air repris et qu'une déshumidification est ainsi impossible.

10.8 « Régulation CO₂ »

L'appareil d'aération tourne en permanence au niveau de ventilation le plus bas (10 m³/h). Un capteur de CO₂ permet de surveiller la qualité de l'air dans la pièce. En cas de dépassement de la valeur limite de 800 ppm, l'appareil d'aération calcule le renouvellement d'air optimal et règle de façon entièrement automatique le niveau de ventilation nécessaire dans la plage 10 - 60 m³/h.

Les appareils d'aération avec capteur de CO₂ peuvent aussi détecter, avec l'option M-WRG-II O/VOC-AUL, des composés organiques volatils dans l'air neuf par l'intermédiaire d'un capteur de COV (voir section 11.4 à la page 35).

AVIS

- Après la première mise en service, il faut que l'appareil d'aération reste en circuit au moins 15 min, sans coupure de courant, afin que le capteur de COV puisse être calibré.
 - ▶ Assurez-vous que l'air n'est pas fortement contaminé pendant la phase de calibrage, par ex. par des solvants.
- Après la remise en service, il faut env. 5 min avant que le capteur ne soit à nouveau calibré.

* En usine ou avec la télécommande radio optionnelle M-WRG-FBH, le niveau de ventilation peut être réduit de 10 à 0 m³/h. L'appareil d'aération passe en mode Reniflage et cesse de fonctionner pendant le temps de pause pré-réglé (en usine : 60 min). Puis l'humidité relative de l'air ou la concentration de CO₂ est examinée pendant une durée de 5 min. Si la valeur limite respective a été dépassée, l'appareil d'aération repasse en mode Ventilation.

10.9 « Mode Automatique »

En plus de la concentration en CO₂ (voir section 10.8) l'humidité relative de l'air ambiant est surveillée (voir section 10.7). Le capteur de CO₂ et le capteur d'humidité envoient respectivement un rétro-signal à l'appareil d'aération indiquant sur quel niveau de ventilation celui-ci doit travailler. L'appareil d'aération prend automatiquement en charge le niveau le plus élevé parmi les niveaux de ventilation proposés, garantissant ainsi la priorité du niveau adéquat.

11 Options pour le mode d'aération

11.1 Entrée de commande extérieure

11.1.1 Description

Avec l'entrée de commande extérieure en série, l'appareil M-WRG-II dispose d'une borne d'entrée supplémentaire pour 230 V CA (plage de tension de travail : 85 V CA à 265 V CA / 50-60 Hz), à laquelle il est possible de raccorder un commutateur, une minuterie, un détecteur de mouvement ou similaire.

L'entrée de commande extérieure est dotée d'un relais temporisé, avec lequel une temporisation à l'enclenchement et d'une temporisation au déclenchement peuvent être réglées :

- Temporisation à l'enclenchement :
l'appareil M-WRG-II ne démarre que lorsque le temps réglé a expiré.
- Temporisation au déclenchement :
l'appareil M-WRG-II ne commute dans le programme de ventilation précédemment actif que lorsque le temps réglé a expiré.

En liaison avec l'option M-WRG-II O/NOF, n° d'art. 721004, l'extraction d'air de pièces dépourvues de fenêtres suivant la norme DIN 18017-3 est possible.

11.1.2 Pré-réglage en usine et plages de réglage possibles

| Paramètre | Pré-réglage en usine | Plages de réglage possibles |
|---------------------------------|----------------------|-----------------------------|
| Débit d'air | 60 m ³ /h | 10 - 100 m ³ /h |
| Temporisation à l'enclenchement | 1 min | 0 - 240 min |
| Temporisation au déclenchement | 15 min | 0 - 240 min |

AVIS

Il peut être procédé au changement des paramètres précités soit en usine, soit par la télécommande radio optionnelle M-WRG-FBH.

11.1.3 M-WRG-II O/EST-1, n° d'art. 721005, et M-WRG-II O/EST-2, n° d'art. 721006

Outre l'entrée de commande extérieure en série, les options suivantes peuvent être retenues :

- M-WRG-II O/EST-1: sans temporisation à l'enclenchement, montage en usine indispensable
- M-WRG-II O/EST-2: sans temporisation au déclenchement, montage en usine indispensable

11.2 Paramétrage débit d'air spécial pour tous les appareils M-WRG-II, M-WRG-II O/PARM, n° d'art. 721000

Cette option permet un paramétrage de débits d'air spéciaux pour tous les appareils M-WRG-II. Un montage en usine s'avère indispensable.

11.3 Aération minimale suivant la norme DIN 18017-3, M-WRG-II O/MVS, n° d'art. 721001

L'option garantit une aération minimale suivant la norme DIN 18017-3. Entre 08 heures 00 et 20 heures 00, l'appareil ventile avec 40 m³/h, entre 20 heures 00 et 08 heures 00 avec 20 m³/h. La fonction est activée en usine ; elle ne peut pas être désactivée par l'utilisateur et a priorité sur tous les autres réglages. Elle englobe l'interrupteur d'alimentation sans fonction, pour que l'appareil ne puisse pas être mis hors circuit simplement par l'utilisateur (déconnexion possible par ex. par l'intermédiaire d'une boîte à fusibles en place).

L'option permet d'obtenir une configuration modifiée des touches sur les dispositifs de commande de l'appareil d'aération : touches 1, 2, 3, (4) : 20, 40, 60, (80) m³/h.

L'option ne peut être utilisée en liaison avec M-WRG-II O/VOC-AUL !

11.4 Capteur COV pour surveillance de la qualité de l'air neuf, M-WRG-II O/VOC-AUL, n° d'art. 721002

L'appareil d'aération est équipé d'un capteur COV, destiné à surveiller la qualité de l'air neuf. En liaison avec le programme d'aération « Mode Automatique », l'appareil réduit temporairement l'air fourni, si la valeur seuil des substances nocives pour les composés organiques volatils (provenant de processus biologiques de putréfaction et de dégradation, de gaz d'échappement du trafic routier, des sous-produits volatils, issus de processus industriels et professionnels) est dépassée (1.500 ppm). Cette option n'est disponible que pour les appareils, munis d'un capteur de CO₂ (M-WRG-II ...-FC). Un montage en usine s'avère indispensable. L'option ne peut pas être sélectionnée en liaison avec M-WRG-II O/MVS.

11.5 Entrée « Appareil ARRÊT », M-WRG-II O/EGG-AUS, n° d'art. 721003

En ce qui concerne cette option, l'appareil est muni d'une entrée « Appareil ARRÊT » et d'une sortie Message d'erreur libre de potentiel.

À l'entrée, on peut raccorder par exemple un détecteur de fumée ou un contact de fenêtre, pour que l'appareil soit mis hors circuit en cas de fumée ou d'ouverture d'une fenêtre.

La sortie Message d'erreur permet par ex. de signaler l'état de fonctionnement de l'appareil d'aération à un organisme central. Un montage en usine de l'option s'avère indispensable.

11.6 Interrupteur d'alimentation sans fonction, M-WRG-II O/NOF, n° d'art. 721004

Cette option permet de désactiver l'interrupteur d'alimentation de l'appareil d'aération. Pour l'utilisateur, seuls les niveaux / programmes de ventilation de l'appareil sont utilisables. Mais il faut que la propriété de déconnexion de ou des appareils d'aération soit par ailleurs garantie par le client (par ex. par l'intermédiaire de la boîte à fusibles du logement ou de la maison). Cette option ne peut être prévue qu'en usine.

11.7 Ventilation aux fins de protection contre l'humidité, M-WRG-II O/LFS, n° d'art. 721007

11.7.1 Description

L'option « Ventilation aux fins de protection contre l'humidité » permet de paramétrer des niveaux de ventilation fixes et minimaux pour le jour et la nuit. La fonction est activée en usine et ne peut être mise hors circuit par l'utilisateur, celui-ci ne pouvant paramétrer que des niveaux de ventilation plus élevés. Un programme d'humidité fonctionne en permanence en arrière-plan, celui-ci augmentant le débit d'air en cas de besoin. L'option englobe l'interrupteur d'alimentation sans fonction, pour que l'appareil ne puisse pas être mis hors circuit simplement par l'utilisateur (déconnexion possible par ex. par l'intermédiaire d'une boîte à fusibles en place).

L'option permet d'obtenir une configuration modifiée des touches sur les dispositifs de commande de l'appareil d'aération : touches 1, 2, 3, (4) : 20, 40, 60, (80) m³/h.

Une combinaison avec le Capteur sans fil externe pour l'humidité ou le CO₂ est possible.

AVIS

- L'option ne peut être sélectionnée qu'en liaison avec les appareils M-WRG-II avec régulation humidité et / ou CO₂ (en dehors des types -S 485, -TF, -TFC).
- Un montage en usine s'avère indispensable.

11.7.2 Pré-réglage en usine

| Heure | Débit d'air |
|---------------|----------------------|
| 08:00 - 20:00 | 20 m ³ /h |
| 20:00 - 08:00 | 20 m ³ /h |

12 Entretien des filtres

L'appareil d'aération dispose d'une surveillance des filtres avec commande de la durée et affichage optique. Il surveille la période qui court à partir du dernier changement des filtres à air. Si le dernier changement des filtres à air remonté à plus d'un an, l'indicateur du changement de filtre est activé et, de ce fait, un changement de filtre à air en attente est signalé par le biais d'une DEL 1 qui brille durablement (voir Fig. 13 à la page 24).

Vous pouvez procéder au changement des filtres à air sans outil particulier.

AVIS

- Respectez les prescriptions relatives au changement des filtres à air dans la section 6.3 à la page 23.

12.1 Sélection de filtre

En ce qui concerne les appareils d'aération M-WRG-II, les filtres à air suivants sont utilisés ou peuvent être sélectionnés :

| N° d'art. | Type | Type de filtre | Classe de filtre | Champ d'application |
|-----------|-------------|---|------------------------|---|
| 750010 | M-WRG-II FA | Filtre d'air neuf | ISO ePM1 60% (F7) | Filtre efficacement les particules fines respirables de poussière, comme le pollen, la suie et les bactéries de la catégorie de poussière PM1 |
| 750020 | M-WRG-II FK | Filtre au charbon actif (optionnel pour air neuf) | ISO ePM2,5 55% (F7) | Retient efficacement les particules fines respirables de poussière, comme le pollen, la suie et les bactéries de la catégorie de poussière PM2.5, fixe dans la couche de charbon actif les odeurs et les gaz nocifs comme les carburants, les oxydes d'azote, l'ozone et les solvants |
| 750000 | M-WRG-II FS | Filtre d'air repris | ISO Coarse 60% (G4) | Retient efficacement les particules grossières de poussière, comme la poussière dans les foyers > PM10 |

Tab. 3 : Sélection de filtre

12.2 Acquisition de filtre

Vous recevrez les informations correspondantes sur l'acquisition de filtres par l'intermédiaire de vos représentants régionaux ou nationaux respectifs. Vous trouverez les données de contact sur notre site web, à l'adresse www.meltem.com (voir aussi le code QR ci-contre).



Accès à
www.meltem.com

12.3 Changement de filtres à air

12.3.1 Démontez le couvercle de l'appareil d'aération

- ▶ Appuyez, en vous aidant des deux pouces, sur les deux crochets encliquetables (pos. 1 dans Fig. 19) sur la face inférieure de l'appareil d'aération. Le couvercle de l'appareil s'enlève.
- ▶ En vous aidant des index, saisissez en même temps le joint entre le couvercle de l'appareil et le boîtier et enlevez le couvercle du boîtier vers le haut.
- ▶ Mettez hors circuit l'appareil d'aération à l'interrupteur d'alimentation (voir Fig. 14 à la page 24). En ce qui concerne les appareils d'aération, dotés de l'option M-WRG-II O/NOF, il faut que l'appareil soit mis hors circuit à l'aide du disjoncteur (incombant au client).



Fig. 19 : Démontez le couvercle de l'appareil d'aération

12.3.2 Enlever le filtre d'air repris

- ▶ Tournez l'anneau du filtre (pos. 1 dans Fig. 20) sur la poignée (pos. 2 dans Fig. 20) dans le sens inverse des aiguilles d'une montre, jusqu'à ce que l'anneau du filtre se détache des supports.
- ▶ Extrayez l'anneau du filtre, avec le filtre d'air repris (pos. 3 dans Fig. 20), hors de l'appareil d'aération.
- ▶ Détachez le filtre d'air repris de l'anneau du filtre.
- ▶ En cas d'encrassement, nettoyez l'anneau du filtre avec un chiffon humide (voir section 13).

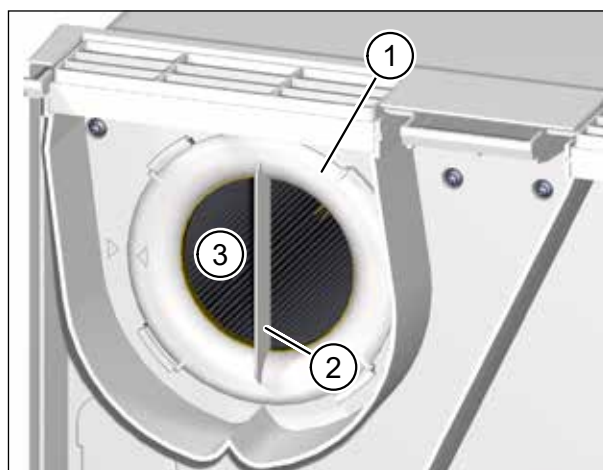


Fig. 20 : Enlever le filtre d'air repris

12.3.3 Enlever le filtre d'air neuf

- ▶ Tournez le couvercle du filtre (pos. 1 dans Fig. 21) sur la poignée (pos. 2 dans Fig. 21) dans le sens inverse des aiguilles d'une montre, jusqu'à ce que le couvercle du filtre se détache des supports.
- ▶ Extrayez l'anneau du filtre, avec le filtre d'air neuf, hors de l'appareil d'aération.
- ▶ Détachez le filtre d'air neuf du couvercle du filtre.
- ▶ En cas d'encrassement, nettoyez le couvercle du filtre avec un chiffon humide (voir section 13).

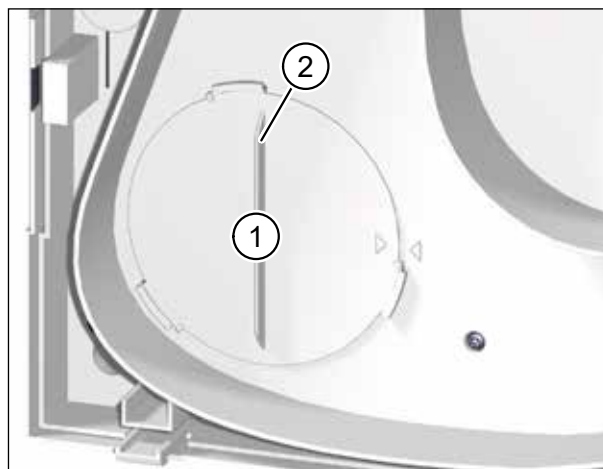


Fig. 21 : Enlever le filtre d'air neuf

12.3.4 Mettre en place le nouveau filtre d'air repris

- ▶ Introduisez avec précaution le nouveau filtre d'air repris (pos. 1 dans Fig. 22) dans l'appareil d'aération.
- ▶ Veillez à ce que le filtre à air glisse dans les 3 ergots de retenue (pos. 2 dans Fig. 22) sur la paroi arrière de l'appareil d'aération.
- ▶ Posez l'anneau du filtre (pos. 3 dans Fig. 22) sur le filtre d'air repris. Veillez à ce que l'anneau du filtre repose à plat sur la plaque intermédiaire (pos. 4 dans Fig. 22).
- ▶ Tournez l'anneau de filtre dans le sens des aiguilles d'une montre, jusqu'à ce que la flèche sur l'anneau de filtre (pos. 5 dans Fig. 22) soit alignée avec la flèche de la position d'arrêt (pos. 6 dans Fig. 22). Veillez à ce que les 4 ergots (pos. 7 dans Fig. 22) sur l'anneau du filtre s'enclenchent dans les supports (pos. 8 dans Fig. 22) sur la plaque intermédiaire.
- ▶ Vérifiez la position de l'anneau du filtre. Il faut que la poignée soit en position verticale et que la flèche sur l'anneau du filtre soit alignée avec la flèche de la position d'arrêt (voir Fig. 20 à la page 38).

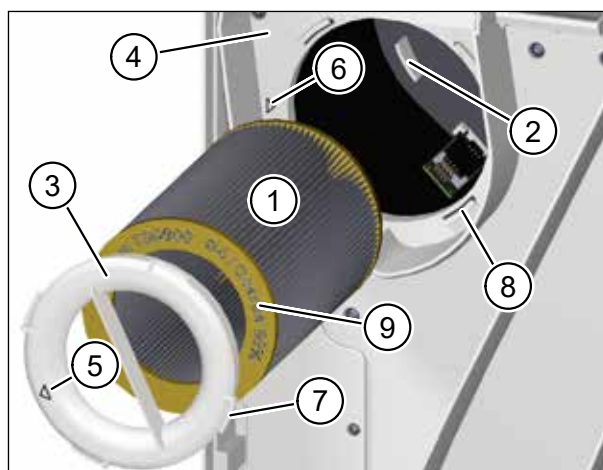


Fig. 22 : Mettre en place le nouveau filtre d'air repris

AVIS

- L'appareil d'aération perd de sa puissance si l'anneau du filtre n'est pas mis en place correctement.
- Seul le filtre M-WRG-II FS, n° d'art. 750000, peut être utilisé comme filtre d'air repris. Le n° d'art. et la catégorie du filtre à air sont gravés sur la plaque d'extrémité jaune du filtre à air (pos. 9 dans Fig. 22).

12.3.5 Mettre en place le nouveau filtre d'air neuf

- ▶ Introduisez avec précaution le nouveau filtre d'air neuf (pos. 1 dans Fig. 23) dans l'appareil d'aération.
- ▶ Veillez à ce que le filtre à air glisse dans les 3 ergots de retenue (pos. 2 dans Fig. 23) sur la paroi arrière de l'appareil d'aération.
- ▶ Posez le couvercle du filtre (pos. 3 dans Fig. 23) sur le filtre d'air neuf. Veillez à ce que le couvercle du filtre repose à plat sur la plaque intermédiaire (pos. 4 dans Fig. 23).
- ▶ Tournez le couvercle du filtre dans le sens des aiguilles d'une montre, jusqu'à ce que la flèche sur le couvercle du filtre (pos. 5 dans Fig. 23) soit alignée avec la flèche de la position d'arrêt (pos. 6 dans Fig. 23). Veillez à ce que les 3 ergots (pos. 7 dans Fig. 23) sur le couvercle du filtre s'enclenchent dans les supports (pos. 8 dans Fig. 23) sur la plaque intermédiaire.
- ▶ Vérifiez la position du couvercle du filtre. Il faut que la poignée soit en position verticale et que la flèche sur l'anneau du filtre soit alignée avec la flèche de la position d'arrêt (voir Fig. 21 à la page 39).

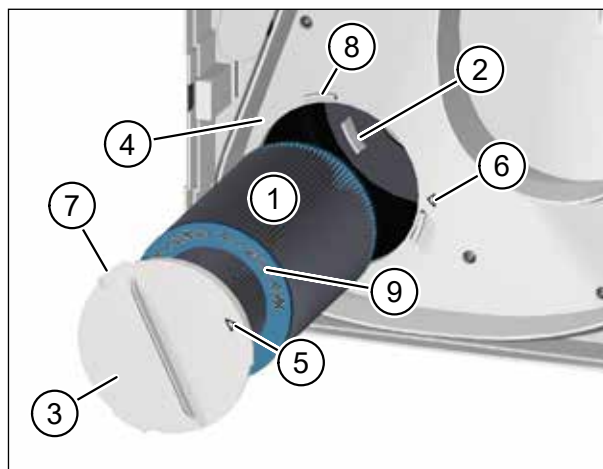


Fig. 23 : Mettre en place le nouveau filtre d'air neuf

AVIS

- L'appareil d'aération perd de sa puissance si le couvercle du filtre n'est pas mis en place correctement.
- Seuls les filtres M-WRG-II FA, n° d'art. 750010, et M-WRG-II FK (filtres au charbon actif), n° d'art. 750020, peuvent être utilisés comme filtre d'air neuf. Le n° d'art. et la catégorie du filtre à air sont gravés sur la plaque d'extrémité turquoise du filtre à air (pos. 9 dans Fig. 23).

12.3.6 Poser le couvercle sur l'appareil d'aération

- ▶ Saisissez des deux mains le couvercle (pos. 1 dans Fig. 24) de l'appareil d'aération et inclinez le bord supérieur du couvercle dans la direction de l'appareil d'aération.
- ▶ Introduisez les ergots (pos. 2 dans Fig. 24) du couvercle dans les supports (pos. 3 dans Fig. 24) sur la face supérieure de l'appareil d'aération.
- ▶ Appuyez légèrement le bord inférieur du couvercle contre l'appareil d'aération, jusqu'à ce que le couvercle s'enclenche de manière perceptible.

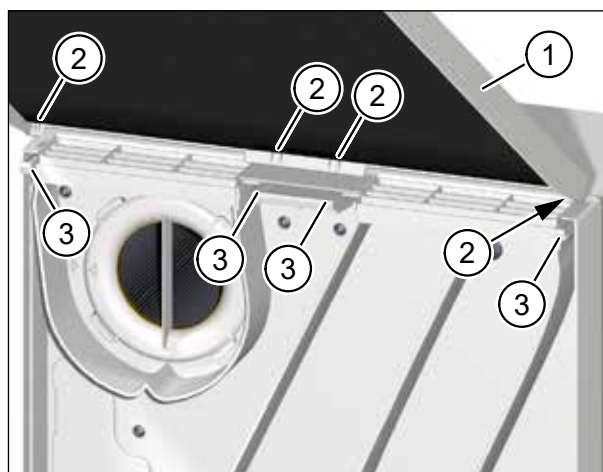


Fig. 24 : Poser le couvercle sur l'appareil d'aération

12.3.7 Réinitialiser l'indicateur du changement de filtre

L'indicateur du changement de filtre doit impérativement être réinitialisé après chaque changement des filtres à air, pour relancer la surveillance de la période courant à partir du dernier changement des filtres à air. À cet effet, procédez comme suit :

- ▶ Appuyez sur la touche 1 (pos. 1 dans Fig. 13 à la page 24) pendant env. 5 s.
L'appareil d'aération émet trois bips pour confirmer. La surveillance de la période courant à partir du dernier changement des filtres à air est relancée.

13 Nettoyage

AVERTISSEMENT

- ▶ Mettez l'appareil d'aération hors circuit avant de procéder au nettoyage.
- ▶ Veillez à ce qu'aucune humidité ne se forme à l'intérieur du boîtier pendant le nettoyage.
- ▶ N'employez jamais de nettoyeur à haute pression, de nettoyeur à vapeur ou de jet de vapeur.

L'appareil d'aération se compose de matières plastiques de grande valeur et ne nécessite que peu d'entretien.

- ▶ De temps en temps, essuyez les surfaces extérieures avec un chiffon doux et humide. À cet effet, employez une eau savonneuse douce. Pour des saletés particulièrement tenaces, il est possible d'utiliser un produit nettoyant pour matières plastiques en usage dans le commerce.

AVIS

- ▶ Pour le nettoyage, n'employez jamais de produit de nettoyage acide, corrosif ou abrasif.

L'entretien de la série d'appareils M-WRG-II est décrite dans une notice d'entretien séparée (en préparation).

14 Dépannage

| Défaut | Cause | Remède |
|---|--|--|
| L'appareil d'aération ne fonctionne pas | Appareil d'aération en mode Sécurité après un incident CEM | Débrancher l'appareil d'aération, attendre 15 s, mettre en circuit |
| | Défaut d'installation | Faire inspecter le câblage de connexion par un électricien |
| | Interrupteur, moteur ou commande défectueux | À faire inspecter par un électricien |
| La DEL 2 (Fig. 13 à la page 24) brille durablement | Défaut de l'appareil | Prendre contact avec la soc. Meltem |
| L'appareil d'aération active fréquemment la fonction Protection antigel | <ul style="list-style-type: none"> — Intervalle de changement de filtre dépassé — Filtre à air fortement encrassé (peut se produire dans des zones où l'air neuf est très pollué, même avant l'expiration de l'intervalle de changement de filtre) | Changer les filtres à air (voir « 12.3 Changement de filtres à air » à la page 38) |
| Le bruit de fonctionnement de l'appareil d'aération augmente | | |

Tab. 4 : Dépannage

15 Installer le capteur à touche InControl

Le raccordement électrique du capteur à touche InControl à l'appareil d'aération est décrit dans la présente section.

AVERTISSEMENT

Les activités décrites dans le présent chapitre ne doivent être exécutées que par du Personnel spécialisé, doté des qualifications suivantes :

- Enseignement en installation et mise en service d'appareils électriques
- Formation sur les risques électriques et les consignes de sécurité en usage local-ement
- Connaissance des normes et directives en vigueur
- Connaissance et prise en considération du présent document avec toutes les consignes de sécurité (voir chapitre « 2 Consignes de sécurité » à partir de la page 13)

AVIS

- Si le câble de commande est mal raccordé, l'appareil d'aération peut être endom-magé. Ceci entraîne une perte de la garantie.
- Tenez aussi compte de la notice de montage des appareils d'aération M-WRG-II (voir section 1.12 à la page 12).
- Il faut que l'installation soit effectuée selon les règles techniques générales recon-nues.

15.1 Outils et autres ressources nécessaires

- Tournevis Torx TX10

15.2 Mettre l'appareil d'aération hors tension

DANGER

Tensions mortelles

- Seul un électricien est autorisé à procéder à l'installation électrique.
- En ce qui concerne l'installation électrique, les dispositions de la VDE ou les dispo-sitions spéciales de votre pays en matière de sécurité font autorité.
- ▶ Déconnectez le câble d'alimentation, prévu pour le raccordement à l'appareil d'aé-ration, sur tous les pôles, de l'alimentation secteur, avant d'exécuter les travaux d'installation ou d'entretien.
- ▶ Suivez les cinq règles de sécurité (DIN VDE 0105-100, EN 50110-1) lors de travaux sur des installations électriques :
 - Mettre hors tension (déconnexion sur tous les pôles d'une installation des pièces sous tension)
 - Protéger contre un réenclenchement
 - S'assurer de l'absence de tension
 - Mettre à la terre et court-circuiter
 - Recouvrir ou séparer les pièces voisines, se trouvant sous tension

15.3 Démontez le couvercle de l'appareil d'aération

- ▶ Appuyez, en vous aidant des deux pouces, sur les deux crochets encliquetables (pos. 1 dans Fig. 25) sur la face inférieure de l'appareil d'aération. Le couvercle de l'appareil s'enlève.
- ▶ En vous aidant des index, saisissez en même temps le joint entre le couvercle de l'appareil et le boîtier et enlevez le couvercle du boîtier vers le haut.



Fig. 25 : Démontez le couvercle de l'appareil d'aération

15.4 Démontez le couvercle du système électronique

- ▶ En vous aidant du tournevis, dévissez la vis Torx (pos. 1 dans Fig. 26) sur le couvercle du système électronique (pos. 2 dans Fig. 26).
- ▶ Enlevez le couvercle du système électronique, pour pouvoir accéder à la carte de raccordement (pos. 3 dans Fig. 26).

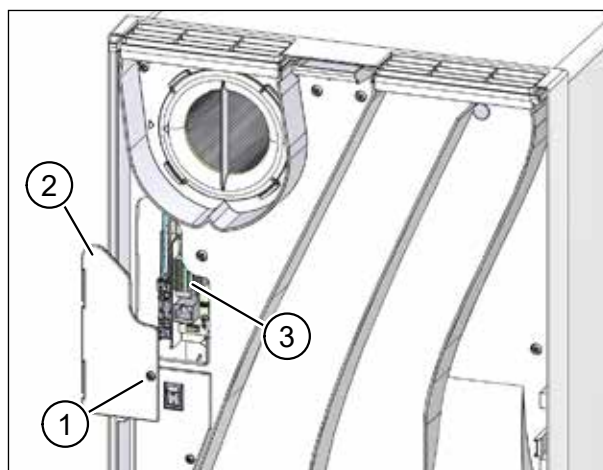


Fig. 26 : Démontez le couvercle du système électronique

15.5 Vue d'ensemble sur les modules

15.5.1 Carte de raccordement dans l'appareil d'aération avec affectation des bornes

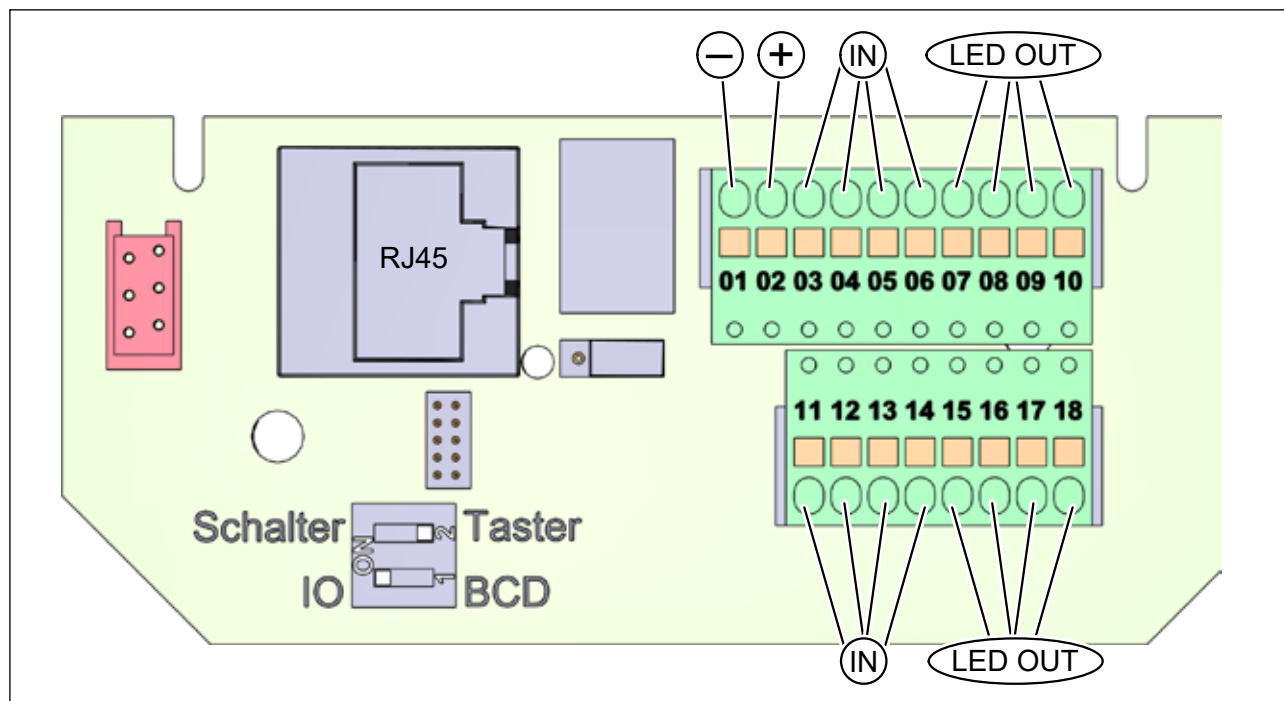


Fig. 27 : Carte de raccordement dans l'appareil d'aération avec affectation des bornes

AVIS

Le commutateur DIP et le cavalier sur la platine sont pré-réglés par défaut. Ne modifiez pas la position du commutateur DIP et du cavalier.

15.5.2 Capteur à touche InControl

15.5.2.1 Affectation des bornes

| Pos. dans Fig. 28 | Désignation |
|-------------------|---|
| 1 | Répartiteur pour bouton-poussoir |
| 2 | Répartiteur pour DEL |
| 3 | Smiley sur le côté du répartiteur des DEL |

AVIS

Pour l'orientation de l'ensemble, veillez à la bonne position du smiley (pos. 3 dans Fig. 28). Ce n'est que dans cette position que les raccordements des borniers concorderont avec les désignations correspondantes dans le schéma de raccordement (Fig. 29).

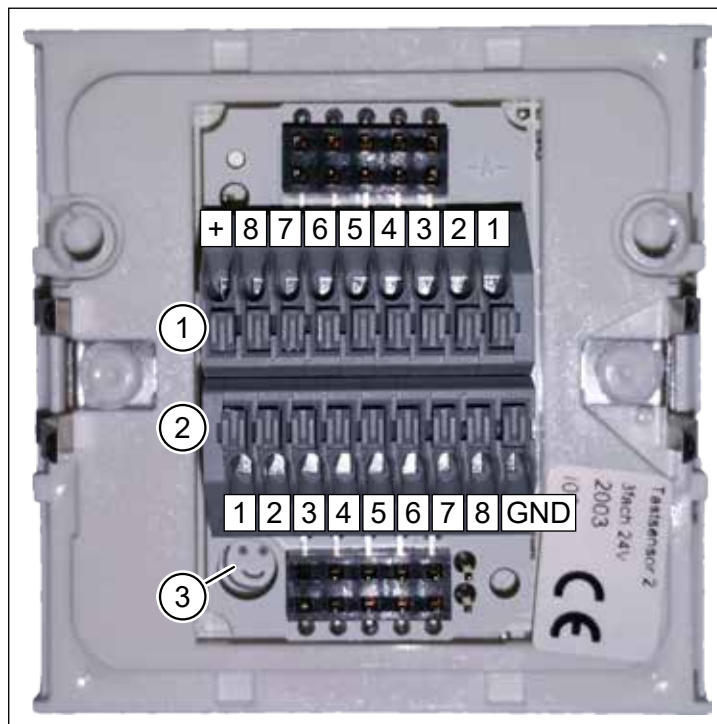


Fig. 28 : Capteur à touche InControl avec affectation des bornes

15.5.3 Schéma de raccordement

| Pos. dans Fig. 29 | Désignation |
|-------------------|---|
| 1 | Répartiteur pour bouton-poussoir |
| 2 | Répartiteur pour DEL |
| 3 | Pont en option pour l'éclairage de fond |

AVIS

Le capteur à touche InControl dispose d'un éclairage de fond, qui peut être activé en cas de besoin. Posez un pont (pos. 3 dans Fig. 29) entre la borne 7 et la borne 8 du répartiteur des DEL, pour alimenter l'éclairage de fond en 24 V CC.

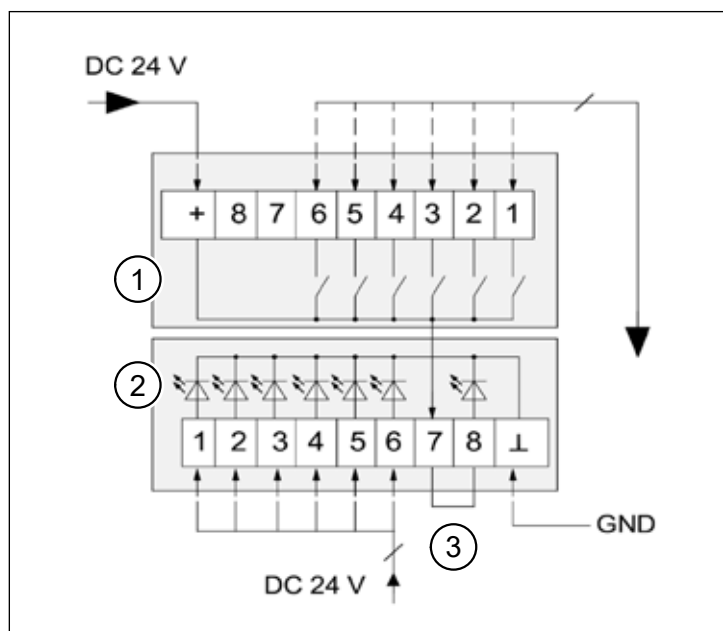


Fig. 29 : Schéma de raccordement du capteur à touche InControl

15.6 Raccordement d'1 appareil d'aération

15.6.1 Raccorder le capteur à touche InControl au M-WRG-II P-T / M-WRG-II E-T

- Utilisez pour le câblage J-Y (St) Y 10x2x0,6 mm² / J-Y (St) Y 10x2x0,8 mm².
- Après le câblage, posez l'étiquette (Fig. 30) dans le capteur à touche InControl.

| Borne M-WRG-II P-T / M-WRG-II E-T | Répartiteurs Capteur à touche InControl | | Couleur des brins | Fonction |
|---|--|-----|-------------------------|---|
| | Bouton-poussoir | DEL | | |
| 1 | | GND | | GND |
| 2 | + | | | +24 V CC |
| 3 | 1 | | | Ventilation en cas d'absence |
| 4 | 2 | | | Ventilation en cas de présence |
| 5 | 3 | | | Ventilation renforcée |
| 6 | 4 | | | Ventilation intensive |
| 7 | | 1 | | DEL 1 : ventilation en cas d'absence (*) |
| 8 | | 2 | | DEL 2 : ventilation en cas de présence (*) |
| 9 | | 3 | | DEL 3 : ventilation renforcée |
| 10 | | 4 | | DEL 4 : ventilation intensive |
| 11 | 5 | | | Mode Air fourni |
| 12 | 6 | | | Mode Air repris |
| 13 | | | | Libre |
| 14 | | | | Libre |
| 15 | | 5 | | DEL 5 : mode Air fourni |
| 16 | | 6 | | DEL 6 : mode Air repris |
| 17 | | | | Libre |
| 18 | | | | Libre |

Tab. 5 : Raccorder le capteur à touche InControl à l'appareil d'aération M-WRG-II P-T / M-WRG-II E-T

(*) Vous trouverez des renseignements sur la signification d'une DEL, qui clignote, dans la section 7.2.4 à la page 28.

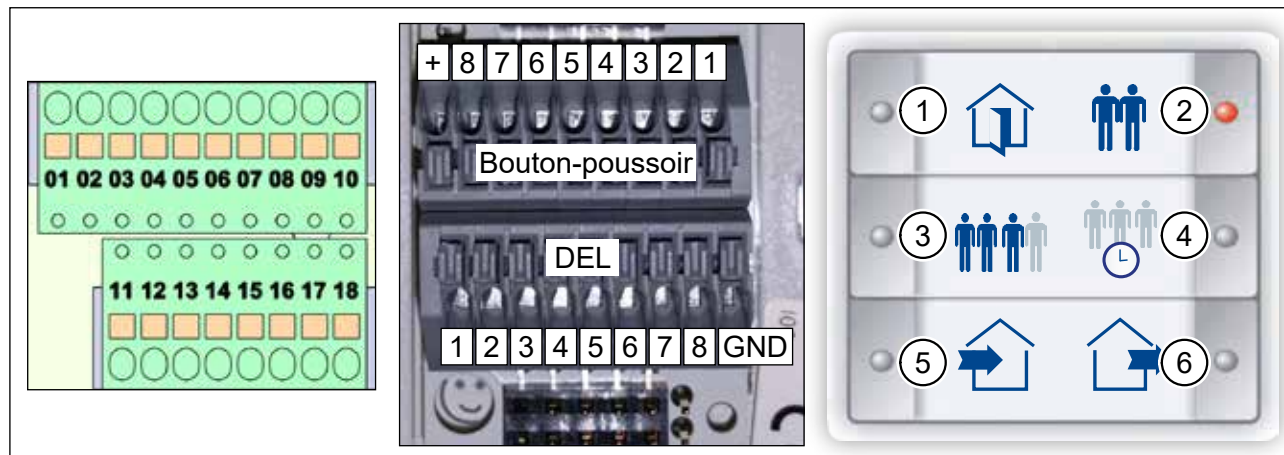


Fig. 30 : Borniers sur l'appareil d'aération, borniers du capteur à touche InControl, étiquette

15.6.2 Raccorder le capteur à touche InControl au M-WRG-II P-T-F / M-WRG-II E-T-F

- Utilisez pour le câblage J-Y (St) Y 10x2x0,6 mm² / J-Y (St) Y 10x2x0,8 mm².
- Après le câblage, posez l'étiquette (Fig. 31) dans le capteur à touche InControl.

| Borne M-WRG-II P-T-F / M-WRG-II E-T-F | Répartiteurs Capteur à touche InControl | | Couleur des brins | Fonction |
|---|--|-----|-------------------------|--|
| | Bouton-poussoir | DEL | | |
| 1 | | GND | | GND |
| 2 | + | | | +24 V CC |
| 3 | 1 | | | Ventilation en cas d'absence |
| 4 | 2 | | | Ventilation en cas de présence |
| 5 | 3 | | | Ventilation renforcée |
| 6 | 4 | | | Ventilation intensive |
| 7 | | 1 | | DEL 1 : ventilation en cas d'absence (*) |
| 8 | | 2 | | DEL 2 : ventilation en cas de présence (*) |
| 9 | | 3 | | DEL 3 : ventilation renforcée |
| 10 | | 4 | | DEL 4 : ventilation intensive |
| 11 | 6 | | | Mode Air fourni |
| 12 | | | | Libre |
| 13 | 5 | | | Régulation de l'humidité |
| 14 | | | | Libre |
| 15 | | 6 | | DEL 6 : mode Air fourni |
| 16 | | | | Libre |
| 17 | | 5 | | DEL 5 : régulation de l'humidité (*) |
| 18 | | | | Libre |

Tab. 6 : Raccorder le capteur à touche InControl à l'appareil d'aération M-WRG-II P-T-F / M-WRG-II E-T-F

(*) Vous trouverez des renseignements sur la signification d'une DEL, qui clignote, dans la section 7.2.4 à la page 28.

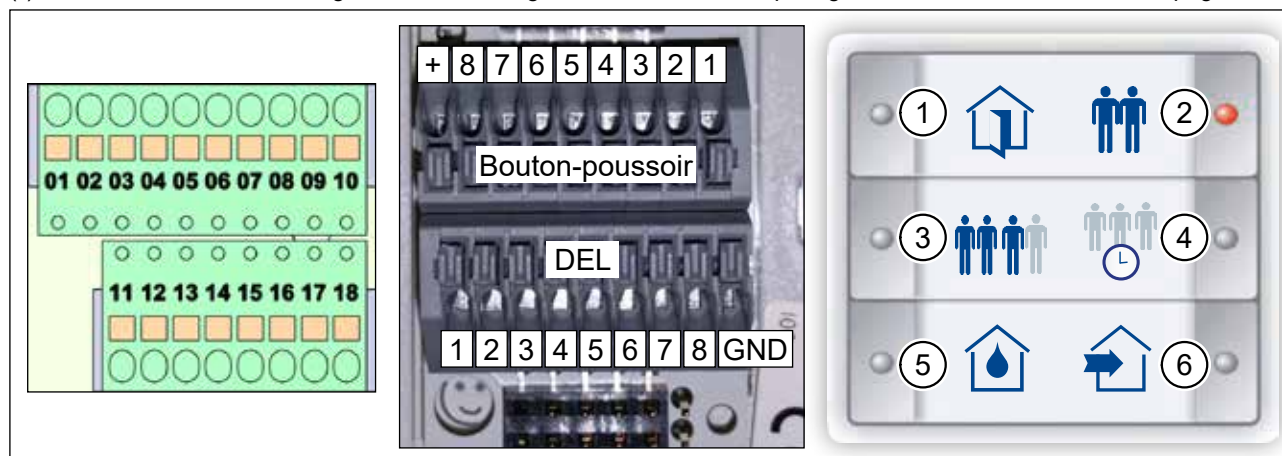


Fig. 31 : Borniers sur l'appareil d'aération, borniers du capteur à touche InControl, étiquette

15.6.3 Raccorder le capteur à touche InControl au M-WRG-II P-T-FC / M-WRG-II E-T-FC

- Utilisez pour le câblage J-Y (St) Y 10x2x0,6 mm² / J-Y (St) Y 10x2x0,8 mm².
- Après le câblage, posez l'étiquette (Fig. 32) dans le capteur à touche InControl.

| Borne M-WRG-II P-T-FC / M-WRG-II E-T-FC | Répartiteurs Capteur à touche InControl | | Couleur des brins | Fonction |
|---|--|-----|-------------------------|--|
| | Bouton-poussoir | DEL | | |
| 1 | | GND | | GND |
| 2 | + | | | +24 V CC |
| 3 | 1 | | | Ventilation en cas d'absence |
| 4 | 2 | | | Ventilation en cas de présence |
| 5 | 3 | | | Ventilation renforcée |
| 6 | 4 | | | Ventilation intensive |
| 7 | | 1 | | DEL 1 : ventilation en cas d'absence (*) |
| 8 | | 2 | | DEL 2 : ventilation en cas de présence (*) |
| 9 | | 3 | | DEL 3 : ventilation renforcée |
| 10 | | 4 | | DEL 4 : ventilation intensive |
| 11 | | | | Libre |
| 12 | | | | Libre |
| 13 | 5 | | | Régulation de l'humidité |
| 14 | 6 | | | Régulation CO ₂ ou mode Automatique |
| 15 | | | | Libre |
| 16 | | | | Libre |
| 17 | | 5 | | DEL 5 : régulation de l'humidité (*) |
| 18 | | 6 | | DEL 6 : régulation CO ₂ ou mode Automatique (*) |

Tab. 7 : Raccorder le capteur à touche InControl à l'appareil d'aération M-WRG-II P-T-FC / M-WRG-II E-T-FC

(*) Vous trouverez des renseignements sur la signification d'une DEL, qui clignote, dans la section 7.2.4 à la page 28.

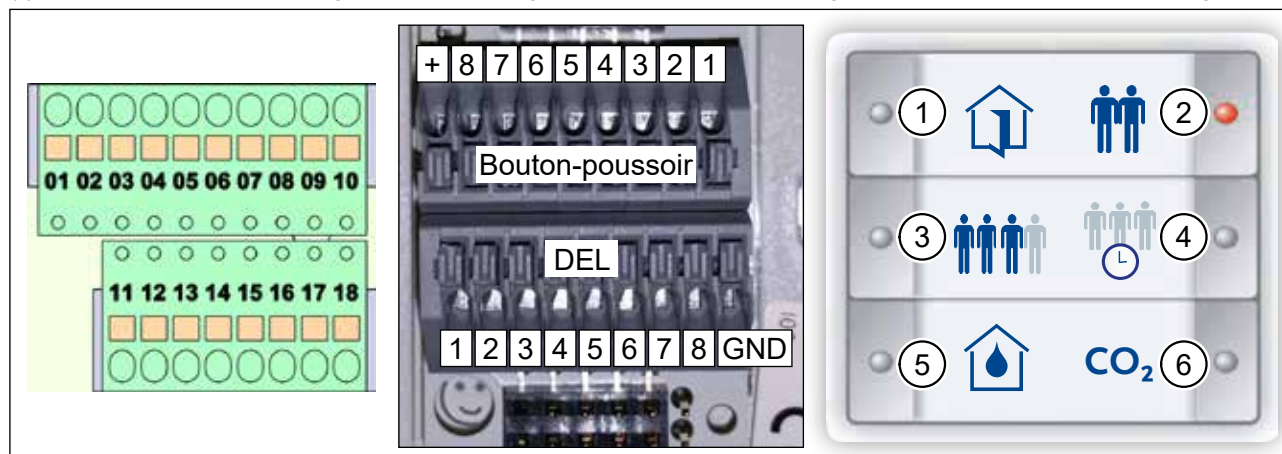


Fig. 32 : Borniers sur l'appareil d'aération, borniers du capteur à touche InControl, étiquette

15.7 Raccordement de 2 à 5 appareils d'aération

Il est possible de commander jusqu'à cinq appareils d'aération avec un capteur à touche InControl. À ce sujet, tenez compte des paramètres suivants :

- Il faut que tous les appareils d'aération soient du même type.
- Tous les appareils d'aération, qui sont raccordés ensemble à un capteur à touche InControl, devraient se trouver dans la même pièce.
- Les câbles de commande devraient être posés et raccordés si possible en étoile (voir Fig. 33) des appareils d'aération au capteur à touche InControl.
- Le câble entre l'appareil d'aération et le capteur à touche InControl ne devrait pas être d'une longueur supérieure à 15 m.
- Il faut que l'appareil d'aération 1 (maître) soit toujours mis en circuit. Il produit le signal de retour des DEL sur le capteur à touche InControl. Les appareils d'aération 2 à 5 (esclave) ne réagissent qu'aux ordres de commutation du capteur à touche InControl.

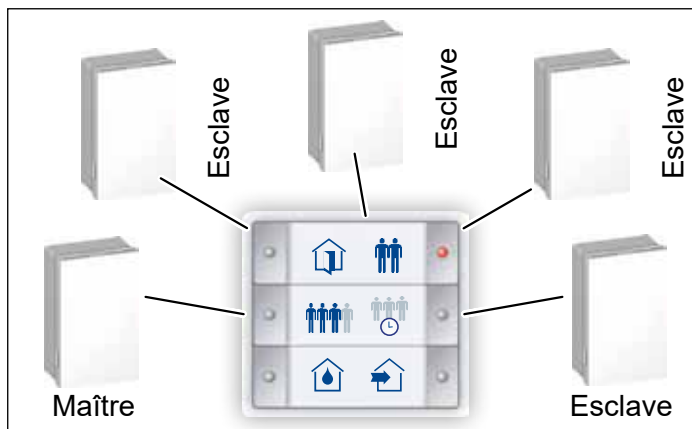


Fig. 33 : Raccorder les appareils d'aération en étoile

AVIS

- Ne raccordez « + » qu'au premier appareil d'aération (maître).
- Raccordez « GND » à tous les appareils d'aération (maître + esclaves).

15.7.1 Raccorder le capteur à touche InControl au M-WRG-II P-T / M-WRG-II E-T

| Répartiteurs Capteur à touche InControl | | Numéro d'appareil d'aération M-WRG-II P-T / M-WRG-II E-T | | | | |
|--|-----|--|-------------|-------------|-------------|-------------|
| Bouton-poussoir | DEL | 1 (maître) | 2 (esclave) | 3 (esclave) | 4 (esclave) | 5 (esclave) |
| + | | 2 | | | | |
| 1 | | 3 | 3 | 3 | 3 | 3 |
| 2 | | 4 | 4 | 4 | 4 | 4 |
| 3 | | 5 | 5 | 5 | 5 | 5 |
| 4 | | 6 | 6 | 6 | 6 | 6 |
| 5 | | 11 | 11 | 11 | 11 | 11 |
| 6 | | 12 | 12 | 12 | 12 | 12 |
| | GND | 1 | 1 | 1 | 1 | 1 |
| | 1 | 7 | | | | |
| | 2 | 8 | | | | |
| | 3 | 9 | | | | |
| | 4 | 10 | | | | |
| | 5 | 15 | | | | |
| | 6 | 16 | | | | |

Tab. 8 : Raccorder le capteur à touche InControl au M-WRG-II P-T / M-WRG-II E-T

15.7.2 Raccorder le capteur à touche InControl au M-WRG-II P-T-F / M-WRG-II E-T-F

| Répartiteurs Capteur à touche InControl | | Numéro d'appareil d'aération M-WRG-II P-T-F / M-WRG-II E-T-F | | | | |
|--|-----|--|-------------|-------------|-------------|-------------|
| Bouton-poussoir | DEL | 1 (maître) | 2 (esclave) | 3 (esclave) | 4 (esclave) | 5 (esclave) |
| + | | 2 | | | | |
| 1 | | 3 | 3 | 3 | 3 | 3 |
| 2 | | 4 | 4 | 4 | 4 | 4 |
| 3 | | 5 | 5 | 5 | 5 | 5 |
| 4 | | 6 | 6 | 6 | 6 | 6 |
| 5 | | 13 | 13 | 13 | 13 | 13 |
| 6 | | 11 | 11 | 11 | 11 | 11 |
| | GND | 1 | 1 | 1 | 1 | 1 |
| | 1 | 7 | | | | |
| | 2 | 8 | | | | |
| | 3 | 9 | | | | |
| | 4 | 10 | | | | |
| | 5 | 17 | | | | |
| | 6 | 15 | | | | |

Tab. 9 : Raccorder le capteur à touche InControl au M-WRG-II P-T-F / M-WRG-II E-T-F

15.7.3 Raccorder le capteur à touche InControl au M-WRG-II P-T-FC / M-WRG-II E-T-FC

| Répartiteurs Capteur à touche InControl | | Numéro d'appareil d'aération M-WRG-II P-T-FC / M-WRG-II E-T-FC | | | | |
|--|-----|--|-------------|-------------|-------------|-------------|
| Bouton-poussoir | DEL | 1 (maître) | 2 (esclave) | 3 (esclave) | 4 (esclave) | 5 (esclave) |
| + | | 2 | | | | |
| 1 | | 3 | 3 | 3 | 3 | 3 |
| 2 | | 4 | 4 | 4 | 4 | 4 |
| 3 | | 5 | 5 | 5 | 5 | 5 |
| 4 | | 6 | 6 | 6 | 6 | 6 |
| 5 | | 13 | 13 | 13 | 13 | 13 |
| 6 | | 14 | 14 | 14 | 14 | 14 |
| | GND | 1 | 1 | 1 | 1 | 1 |
| | 1 | 7 | | | | |
| | 2 | 8 | | | | |
| | 3 | 9 | | | | |
| | 4 | 10 | | | | |
| | 5 | 17 | | | | |
| | 6 | 18 | | | | |

Tab. 10 : Raccorder le capteur à touche InControl au M-WRG-II P-T-FC / M-WRG-II E-T-FC

15.8 Travaux finaux

- ▶ Remettez le couvercle du système électronique et fixez-le avec la vis Torx (voir Fig. 26 à la page 44).
- ▶ Fermez l'appareil d'aération avec le couvercle de l'appareil (voir section 12.3.6 à la page 40).

16 Installer le commutateur rotatif à trois positions avec position zéro

Dans cette section, vous trouverez la description du raccordement électrique du commutateur rotatif à trois positions avec position zéro à l'appareil d'aération.

AVERTISSEMENT

Les activités décrites dans le présent chapitre ne doivent être exécutées que par du Personnel spécialisé, doté des qualifications suivantes :

- Enseignement en installation et mise en service d'appareils électriques
- Formation sur les risques électriques et les consignes de sécurité en usage localement
- Connaissance des normes et directives en vigueur
- Connaissance et prise en considération du présent document avec toutes les consignes de sécurité (voir chapitre « 2 Consignes de sécurité » à partir de la page 13)

AVIS

- Si le câble de commande est mal raccordé, l'appareil d'aération peut être endommagé. Ceci entraîne une perte de la garantie.
- Tenez aussi compte de la notice de montage des appareils d'aération M-WRG-II (voir section 1.12 à la page 12).
- Il faut que l'installation soit effectuée selon les règles techniques générales reconnues.

16.1 Outils et autres ressources nécessaires

- Tournevis Torx TX10

16.2 Mettre l'appareil d'aération hors tension

DANGER

Tensions mortelles

- Seul un électricien est autorisé à procéder à l'installation électrique.
- En ce qui concerne l'installation électrique, les dispositions de la VDE ou les dispositions spéciales de votre pays en matière de sécurité font autorité.
- ▶ Déconnectez le câble d'alimentation, prévu pour le raccordement à l'appareil d'aération, sur tous les pôles, de l'alimentation secteur, avant d'exécuter les travaux d'installation ou d'entretien.
- ▶ Suivez les cinq règles de sécurité (DIN VDE 0105-100, EN 50110-1) lors de travaux sur des installations électriques :
 - Mettre hors tension (déconnexion sur tous les pôles d'une installation des pièces sous tension)
 - Protéger contre un réenclenchement
 - S'assurer de l'absence de tension
 - Mettre à la terre et court-circuiter
 - Recouvrir ou séparer les pièces voisines, se trouvant sous tension

16.3 Démontez le couvercle de l'appareil d'aération

- ▶ Appuyez, en vous aidant des deux pouces, sur les deux crochets encliquetables (pos. 1 dans Fig. 25) sur la face inférieure de l'appareil d'aération. Le couvercle de l'appareil s'enlève.
- ▶ En vous aidant des index, saisissez en même temps le joint entre le couvercle de l'appareil et le boîtier et enlevez le couvercle du boîtier vers le haut.



Fig. 34 : Démontez le couvercle de l'appareil d'aération

16.4 Démontez le couvercle du système électronique

- ▶ En vous aidant du tournevis, dévissez la vis Torx (pos. 1 dans Fig. 26) sur le couvercle du système électronique (pos. 2 dans Fig. 26).
- ▶ Enlevez le couvercle du système électronique, pour pouvoir accéder à la carte de raccordement (pos. 3 dans Fig. 26).

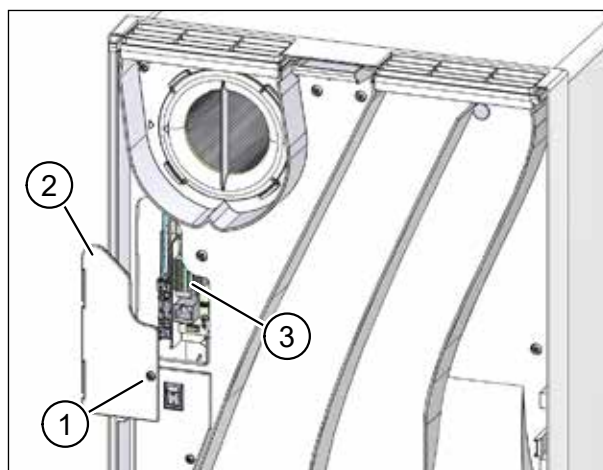


Fig. 35 : Démontez le couvercle du système électronique

16.5 Vue d'ensemble sur les modules

16.5.1 Carte de raccordement dans l'appareil d'aération avec affectation des bornes

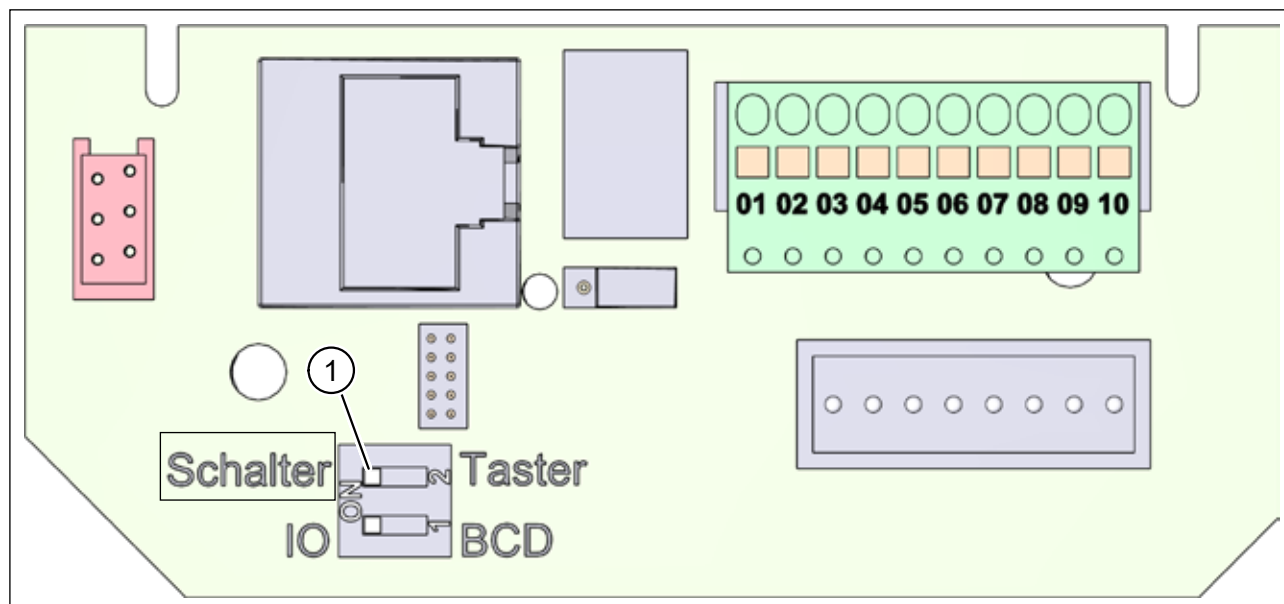


Fig. 36 : Carte de raccordement dans l'appareil d'aération avec affectation des bornes

AVIS

Le commutateur DIP 2 (pos. 1 dans Fig. 36) est mis en usine sur la position « Taster (bouton-poussoir) ». Du fait du commutateur rotatif à trois positions, il faut mettre le commutateur DIP 2 sur la position « Schalter (commutateur) ».

16.5.2 Commutateur rotatif à trois positions avec position zéro

Pour manipuler l'appareil d'aération, vous aurez besoin d'un commutateur rotatif à trois positions avec position zéro, incombant au client, p. ex. de BUSCH-JAEGER ou GIRA. Le commutateur rotatif à trois positions permet de faire un choix entre trois niveaux / programmes de ventilation différents. En position zéro, l'appareil d'aération se trouve en mode Veille.

16.5.3 Bouton-poussoir optionnel pour ventilation intensive et DEL optionnelle pour le rétrosignal

Vous pouvez lancer le niveau de ventilation intensive de l'appareil d'aération avec un bouton-poussoir optionnel, fourni par le client.

Si vous le souhaitez, une DEL permet d'afficher l'activation de la ventilation intensive.

16.6 Mettre le commutateur DIP 2 sur la position « Schalter (commutateur) »

- Mettez le commutateur DIP 2 de la carte de raccordement sur la position « Schalter (commutateur) » (voir pos. 1 dans Fig. 36 à la page 55).

16.7 Raccorder le câble de commande et le bouton-poussoir / la DEL optionnel(le) aux platines des appareils d'aération

- Raccordez le câble de commande et le bouton-poussoir / la DEL optionnel(le) aux platines des appareils d'aération (voir affectation des bornes dans la section 16.7.1 et schéma électrique dans la Fig. 37 à la page 57).
- Utilisez pour le câblage J-Y (St) Y 4x2x0,6 mm² / J-Y (St) Y 4x2x0,8 mm².

16.7.1 Affectation des bornes (exemple : commutateur rotatif à trois positions avec position zéro de BUSCH-JAEGER)

| Borne sur la platine | Borne sur commutateur rotatif à trois positions avec position zéro (BUSCH-JAEGER) | Bouton-poussoir optionnel pour ventilation intensive | DEL optionnelle pour le rétrosignal de la ventilation intensive (24 VCC) | Fonction | Couleur des brins |
|----------------------|---|--|--|---|-------------------|
| 01 | | | X (cathode) | 0 V | |
| 02 | 2 | X | | +24 V CC | |
| 03 | 1 | | | Ventilation en cas d'absence | |
| 04 | 5 | | | Ventilation en cas de présence | |
| 05 | 3 | | | Ventilation renforcée (*) / régulation de l'humidité (*) / mode Automatique (*) | |
| 06 | | X | | Ventilation intensive | |
| 07 | | | | | |
| 08 | | | | | |
| 09 | | | | | |
| 10 | | | X (anode) | Rétrosignal de la ventilation intensive | |

Tab. 11 : Affectation des bornes du câble de commande pour M-WRG-II P (-F, -FC) / M-WRG-II E (-F, -FC)

(*) dépend du type d'appareil, voir section 7.3 à la page 29

AVIS

L'affectation des bornes dans la section 16.7.1 et le schéma électrique dans la section 16.7.2 à la page 57 ne sont valables qu'en cas d'utilisation d'un commutateur rotatif à trois positions de BUSCH-JAEGER.

En cas d'utilisation de commutateurs rotatifs d'autres fabricants, notez que l'affectation des bornes et le schéma électrique peuvent diverger.

16.7.2 Schéma électrique (exemple : commutateur rotatif à trois positions avec position zéro de BUSCH-JAEGER)

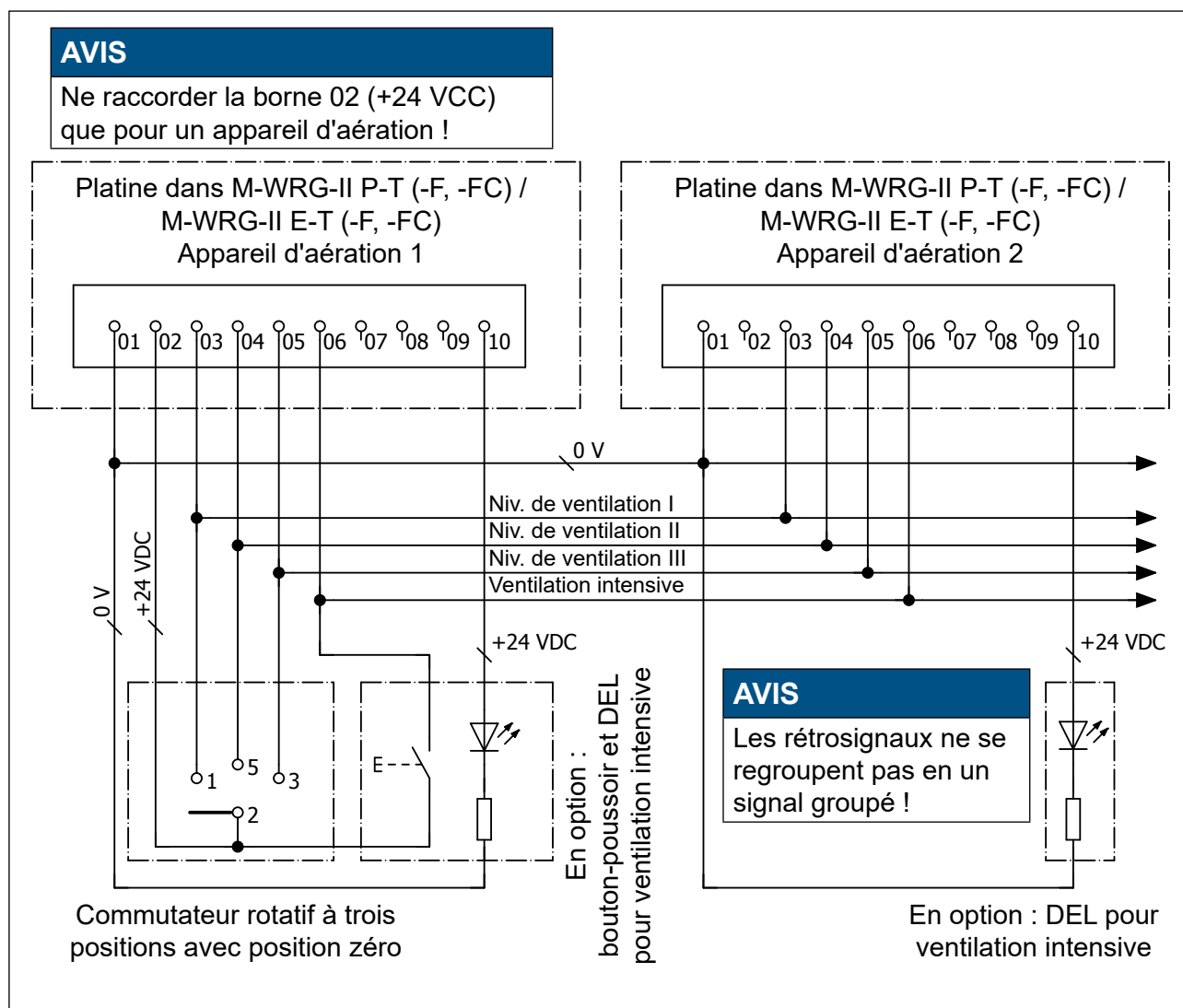


Fig. 37 : Schéma électrique pour le câblage des appareils d'aération M-WRG-II P-T (-F, -FC) / M-WRG-II E-T (-F, -FC) avec câble de commande et bouton-poussoir / DEL optionnel

AVIS

- Il est possible de raccorder de un à cinq appareils d'aération sur le commutateur rotatif à trois positions et sur le bouton-poussoir. Aucune alimentation en courant n'est nécessaire.
- Tenez compte des indications suivantes, si vous raccordez plus d'un appareil d'aération au commutateur rotatif à trois positions :
 - Il faut que les bornes 01 (0 V) de tous les appareils d'aération soient reliés entre elles (voir Fig. 37).
 - La borne 02 (+24 V CC) du commutateur rotatif à trois positions ne doit être raccordée qu'à la borne 02 d'un seul appareil d'aération (voir Fig. 37).
- Les rétro-signaux de plusieurs appareils d'aération, relatifs à la ventilation intensive, ne se regroupent pas en un signal groupé.
- La longueur totale du câble de commande ne doit pas dépasser 50 m.

16.8 Travaux finaux

- ▶ Remettez le couvercle du système électronique et fixez-le avec la vis Torx (voir Fig. 26 à la page 44).
- ▶ Fermez l'appareil d'aération avec le couvercle de l'appareil (voir section 12.3.6 à la page 40).



Nous avons vérifié la conformité du contenu de la brochure avec l'appareil décrit. Cependant, nous ne pouvons exclure des différences et donc nous ne pouvons pas garantir une conformité parfaite.

Les indications, contenues dans la présente brochure, sont examinées régulièrement et les corrections nécessaires sont apportées dans les éditions suivantes.

Copyright © Meltem Wärmerückgewinnung GmbH & Co. KG

Sous réserve de modifications