

NEU!



Die neuen Einzelraum-Komfortlüftungs-Geräte von Meltem sorgen automatisch für frische, gefilterte Raumluft. Sie sind sehr leise und erreichen einen hohen Wärmebereitstellungsgrad von bis zu 94%.

M-WRG-II

Dezentrale Wohnraumlüftung
mit Wärmerückgewinnung

system**therm**

KOMFORTLÜFTUNG MIT WÄRMERÜCKGEWINNUNG



FEUCHTESCHUTZ

- Schutz vor Feuchteschäden
- Vermeidung von Schimmelbildung
- Sicherung der Bausubstanz



LÄRMSCHUTZ

- Lüften ohne Aussenlärm
- Hohe Schalldämmung
- Nahezu geräuschloser Betrieb
(daher für Schlafbereiche geeignet)



WOHNGESUNDHEIT

- Wohlbefinden durch saubere und vorgewärmte Frischluft
- Allergikerfreundlich durch leistungsfähige Luftfilter
- keine Zuglufterscheinungen



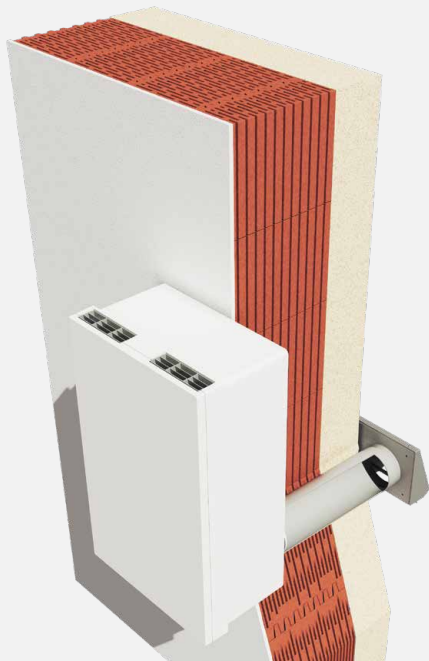
ENERGIE SPAREN

- Einsparung von Heizkosten und Reduzierung der CO₂-Emission
- Extrem niedriger Stromverbrauch
- Niedrigenergiehaus kostengünstig realisierbar

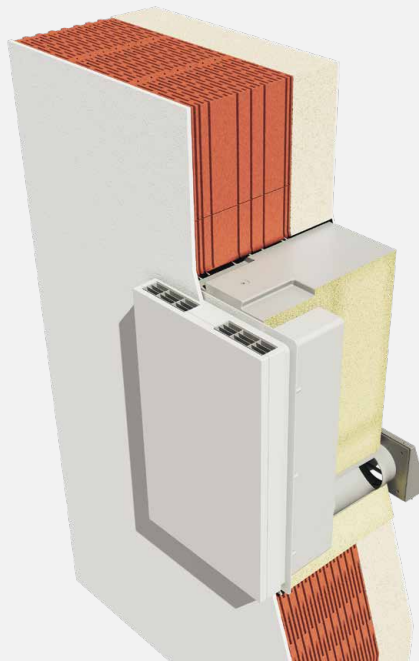
Inhalt

Einbauvarianten	3
Anwendungsbeispiele	4
Bedienmöglichkeiten	6
M-WRG-II Sortiment	7
Einstellbare Gerätefunktionen	12
Technische Daten	13
Systemüberblick	
Aufputzausführung, Unterputzausführung	14
Aufputzausführung mit Kanalanschluss	15
Wandintegriert U ² mit Kanalanschluss	16
Luftführung in der Fensterlaibung	17
Abmessungen	18

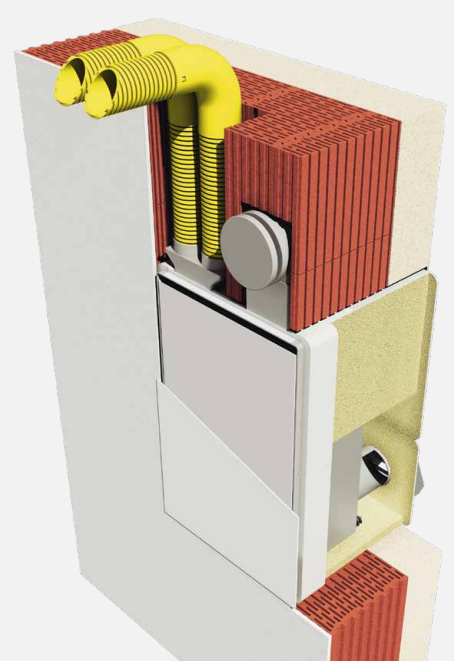
AUFPUTZAUSFÜHRUNG



UNTERPUTZAUSFÜHRUNG



WANDINTEGRIERTER EINBAU U²
MIT KANALANSCHLUSS



Eine Investition in eine Komfortlüftung mit Wärmerückgewinnung macht sich auf jeden Fall bezahlt. Die individuelle Raumbelüftung sorgt für Komfort, Lärmreduktion, Abtransport übermässiger Feuchte und belasteter Luft sowie für ein allergikerfreundliches Umfeld. Mit dem System M-WRG-II haben wir die bestehende Produktlinie ergänzt und weiterentwickelt. Eine höhere Wärmerückgewinnung der Lüftungsgeräte, Feuchterückgewinnung


über einen Enthalpie-Wärmeübertrager, die Anbindung mehrerer Räume an ein dezentrales Gerät und zertifizierte Konformität mit dem Hygienestandard nach VDI 6022 Bl.1 sind einige der Highlights der neuen Geräteserie. M-WRG-II ist die clevere Wahl für Frischluft-Fans und energie- und umweltbewusste Menschen.

BESONDERE PRODUKTMERKMALE

- Wärmebereitstellungsgrad bis zu 94 %
- Kreuzgegenstrom-WÜT
- Enthalpie-WÜT optional
- Volumenstromkonstanz
- Eigengeräusch ab $L_{pA,10 m^2} = 8,4 dB(A)$
- Schalldämmung $D_{n,e,w}$ bis 70 dB
- Filterklasse ISO ePM1 60 % (F7) im Standard für Aussenluft
- Schadstoffe in der Aussenluft mit optionalem VOC-Sensor detektierbar
- Einzel- oder Mehrraumlösung
- Passivhaus (PHI)-zertifiziert
- Hygienegeprüft VDI 6022 Bl. 1-konform

ANWENDUNGSBEISPIELE

- Mehrfamilienhäuser und EFH
- Studenten- und Seniorenwohnheime
- Kindertagesstätten und Schulen
- Hotels
- Büroräume



RLT-Gerät der Serie „M-WRG-II“

www.HYG.de

Allgemeine Raumlufttechnik

- ✓ VDI 6022, Blatt 1 (01/2018)
- ✓ SWKI VA104-01 (04/2006)

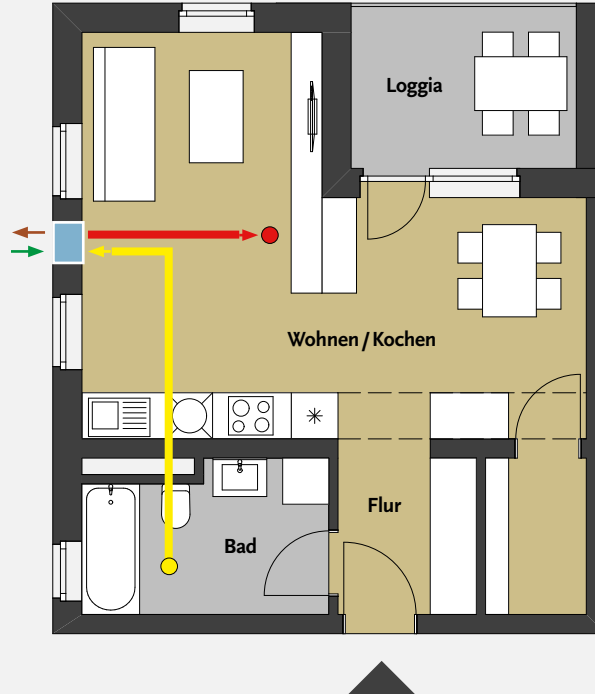
Hygiene-Konformitätsprüfung
W-304132-18-WD

Gültigkeitszeitraum
10/2018 bis 10/2023

ANWENDUNGSBEISPIELE

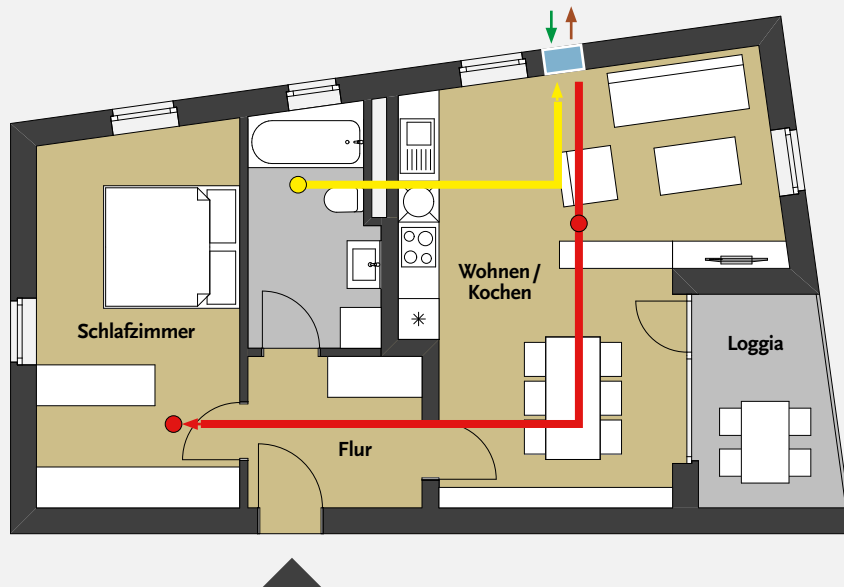
1 Zimmer Wohnung ca. 50 m²

Wandintegriert U²
mit Kanalanschluss



2 Zimmer Wohnung ca. 50 m²

Wandintegriert U²
mit Kanalanschluss



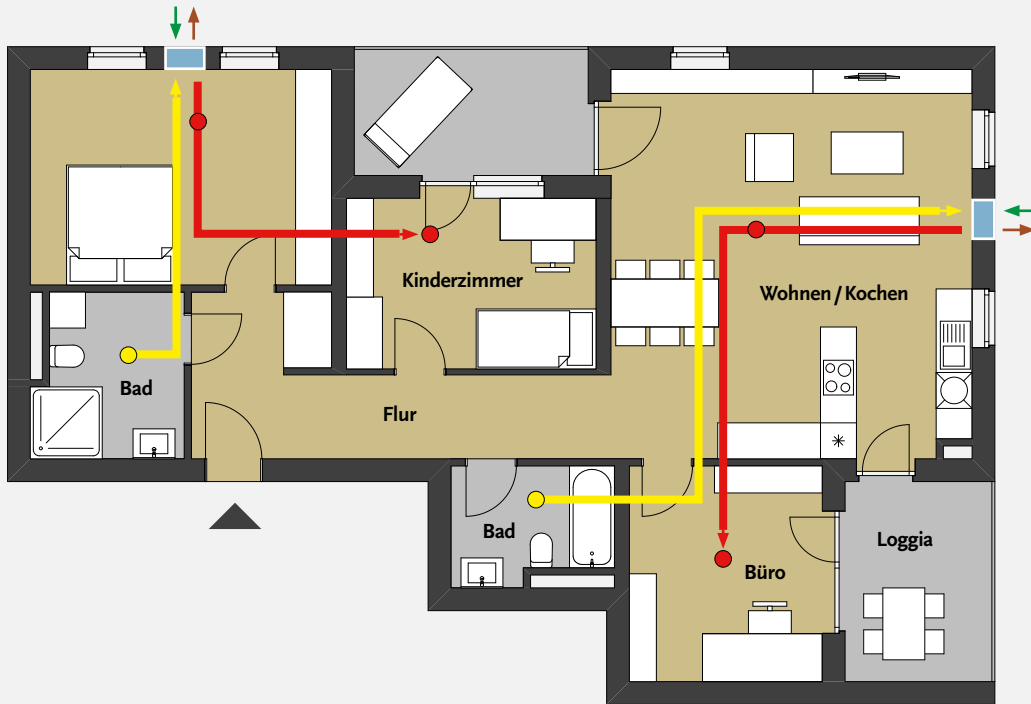
→ Abluft → Zuluft → Aussenluft → Fortluft

■ M-WRG-II Geräte
(grafische Darstellung)

■ Deckenkasten mit Verteiler
Flexrohranschluss 75 mm

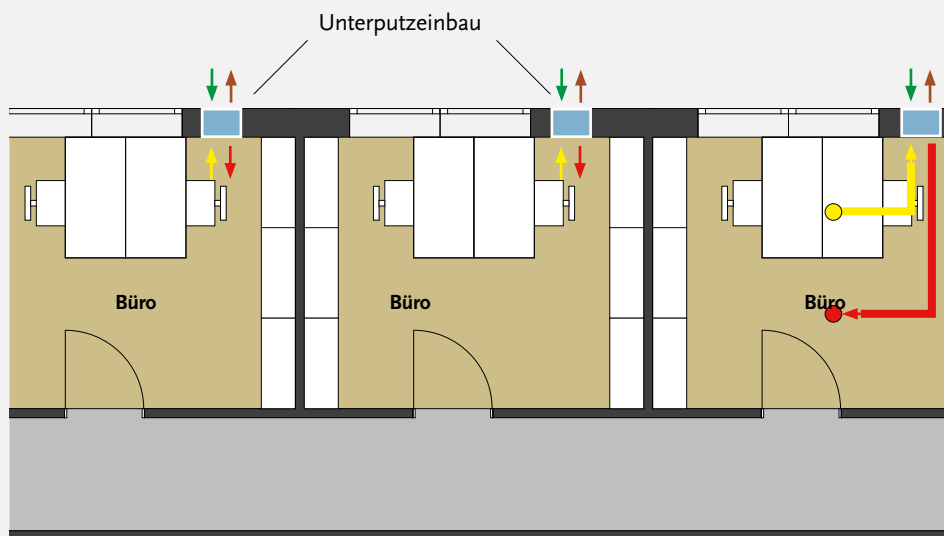
● Tellerventil
Zuluft

● Tellerventil
Abluft



4 Zimmer Wohnung ca. 100 m²

Wandintegriert U²
mit Kanalanschluss



Büro

Wandintegriert U²
mit Kanalanschluss

- ➔ Abluft ➔ Zuluft ➔ Aussenluft ➔ Fortluft
- M-WRG-II Geräte (grafische Darstellung)
- Deckenkasten mit Verteiler Flexrohranschluss 75mm
- Tellerventil Zuluft
- Tellerventil Abluft

INDIVIDUELL

angepasst an Ihre Bedürfnisse

VIELFÄLTIGE BEDIENMÖGLICHKEITEN



Bedienung am Gerät

5 Lüftungsstufen / -programme,
inkl. zeitlich begrenzte Intensivlüftung



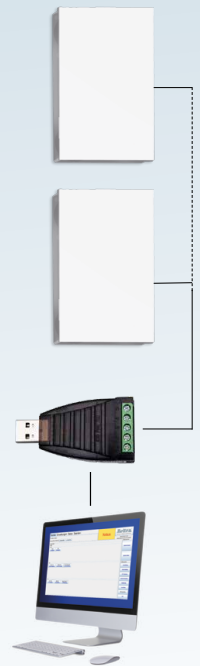
Bedienung über Kabel

8 Lüftungsstufen / -programme



**Kabellose Bedienung
über Funk**

4-fach Funktaster
Funkfernbedienung
4 bis 10 Lüftungsstufen / -programme



Bus-Systeme

Modbus GLT
Loxone
KNX
RS-485
10 Lüftungsstufen / -programme

Gerätetypen (beispielhaft)

M-WRG-II P
M-WRG-II E
M-WRG-II P-F
M-WRG-II E-F
M-WRG-II P-FC
M-WRG-II E-FC



M-WRG-II P-T
M-WRG-II E-T
M-WRG-II P-T-F
M-WRG-II E-T-F
M-WRG-II P-T-FC
M-WRG-II E-T-FC

+ M-WRG-T / ... oder
+ 3-Stufen-Schalter (bauseits)



Alle M-WRG-II-Geräte
(ausser -S 485 (F, FC)-Geräte)







+ M-WRG-FBH oder
+ M-WRG-FT

M-WRG-II P-M
M-WRG-II E-M
M-WRG-II P-M-F
M-WRG-II E-M-F
M-WRG-II P-M-FC
M-WRG-II E-M-FC
M-WRG-II P-S 485
M-WRG-II E-S 485
M-WRG-II P-S 485-F
M-WRG-II E-S 485-F
M-WRG-II P-S 485-FC
M-WRG-II E-S 485-FC

Artikel-Nr.	Abbildung	Typ	Beschreibung
M-WRG-II GERÄTE			
BEDIENUNG AM GERÄT			
5010000		M-WRG-II P	Dezentrales Lüftungsgerät mit 5 Lüftungsstufen inkl. zeitlich begrenzter Intensivlüftung, Bedienung am Gerät – optional über Funkbedienteile, Kreuzgegenstrom-WÜT, Material: ABS, Farbe: weiss ähnlich RAL 9010 Energieeffizienzklasse: B Hinweis: Für Unterputzeinbau ist ein M-WRG-II-Montageset Unterputz erforderlich!
5010500		M-WRG-II E	wie M-WRG-II P, aber mit Enthalpie-Kreuzgegenstrom-WÜT
5010010		M-WRG-II P-F	Dezentrales Lüftungsgerät mit 5 Lüftungsstufen inkl. zeitlich begrenzter Intensivlüftung, Bedienung am Gerät – optional über Funkbedienteile, mit Feuchteregelung, Kreuzgegenstrom-WÜT, Material: ABS, Farbe: weiss ähnlich RAL 9010 Energieeffizienzklasse: A Hinweis: Für Unterputzeinbau ist ein M-WRG-II-Montageset Unterputz erforderlich!
5010510		M-WRG-II E-F	wie M-WRG-II P-F, aber mit Enthalpie-Kreuzgegenstrom-WÜT
5010020		M-WRG-II P-FC	Dezentrales Lüftungsgerät mit 5 Lüftungsstufen inkl. zeitlich begrenzter Intensivlüftung, Bedienung am Gerät – optional über Funkbedienteile, mit Automatik-Betrieb (Feuchte- und CO ₂ -Regelung), Kreuzgegenstrom-WÜT, Material: ABS, Farbe: weiss ähnlich RAL 9010 Energieeffizienzklasse: A Hinweis: Für Unterputzeinbau ist ein M-WRG-II-Montageset Unterputz erforderlich!
5010520		M-WRG-II E-FC	wie M-WRG-II P-FC, aber mit Enthalpie-Kreuzgegenstrom-WÜT
BEDIENVARIANTE TASTENSOR INCONTROL			
5010100		M-WRG-II P-T	Dezentrales Lüftungsgerät mit 6 Lüftungsstufen /-prog. inkl. zeitlich begrenzter Intensivlüftung, Bedienung über Tastsensor InControl oder 3-Stufenschalter (bauseits, 4 LS) – optional über Funkbedienteile, Kreuzgegenstrom-WÜT, Material: ABS, Farbe: weiss ähnlich RAL 9010 Energieeffizienzklasse: B Hinweis: Für Unterputzeinbau ist ein M-WRG-II-Montageset Unterputz erforderlich!
5010600		M-WRG-II E-T	wie M-WRG-II P-T, aber mit Enthalpie-Kreuzgegenstrom-WÜT
5010110		M-WRG-II P-T-F	Dezentrales Lüftungsgerät mit 6 Lüftungsstufen /-prog. inkl. zeitlich begrenzter Intensivlüftung, Bedienung über Tastsensor InControl oder 3-Stufenschalter (bauseits, 4 LS) – optional über Funkbedienteile, mit Feuchteregelung, Kreuzgegenstrom-WÜT, Material: ABS, Farbe: weiss ähnlich RAL 9010 Energieeffizienzklasse: A Hinweis: Für Unterputzeinbau ist ein M-WRG-II-Montageset Unterputz erforderlich!
5010610		M-WRG-II E-T-F	wie M-WRG-II P-T-F, aber mit Enthalpie-Kreuzgegenstrom-WÜT
5010120		M-WRG-II P-T-FC	Dezentrales Lüftungsgerät mit 6 Lüftungsstufen /-prog. inkl. zeitlich begrenzter Intensivlüftung, Bedienung über Tastsensor InControl oder 3-Stufenschalter (bauseits, 4 LS) – optional über Funkbedienteile, mit Automatik-Betrieb (Feuchte- und CO ₂ -Regelung), Kreuzgegenstrom-WÜT, Material: ABS, Farbe: weiss ähnlich RAL 9010 Energieeffizienzklasse: A Hinweis: Für Unterputzeinbau ist ein M-WRG-II-Montageset Unterputz erforderlich!
5010620		M-WRG-II E-T-FC	wie M-WRG-II P-T-FC, aber mit Enthalpie-Kreuzgegenstrom-WÜT








M-WRG-II Sortiment

Artikel-Nr.	Abbildung	Typ	Beschreibung
M-WRG-II GERÄTE			
BEDIENVARIANTE MODBUS			
5010200		M-WRG-II P-M	Dezentrales Lüftungsgerät mit 10 Lüftungsstufen, Steuerung über Modbus, Loxone oder KNX-Bus – optional über Funkbedienteile, Kreuzgegenstrom-WÜT, Material: ABS, Farbe: weiss ähnlich RAL 9010 Energieeffizienzklasse: B Hinweis: Für Unterputzeinbau ist ein M-WRG-II-Montageset Unterputz erforderlich!
5010700		M-WRG-II E-M	wie M-WRG-II P-M, aber mit Enthalpie-Kreuzgegenstrom-WÜT
5010210		M-WRG-II P-M-F	Dezentrales Lüftungsgerät mit 10 Lüftungsstufen, Steuerung über Modbus, Loxone oder KNX-Bus – optional über Funkbedienteile, mit Feuchteregelung, Kreuzgegenstrom-WÜT, Material: ABS, Farbe: weiss ähnlich RAL 9010 Energieeffizienzklasse: A Hinweis: Für Unterputzeinbau ist ein M-WRG-II-Montageset Unterputz erforderlich!
5010710		M-WRG-II E-M-F	wie M-WRG-II P-M-F, aber mit Enthalpie-Kreuzgegenstrom-WÜT
5010220		M-WRG-II P-M-FC	Dezentrales Lüftungsgerät mit 10 Lüftungsstufen, Steuerung über Modbus, Loxone oder KNX-Bus – optional über Funkbedienteile, mit Automatik-Betrieb (Feuchte- und CO ₂ -Regelung), Kreuzgegenstrom-WÜT, Material: ABS, Farbe: weiss ähnlich RAL 9010 Energieeffizienzklasse: A Hinweis: Für Unterputzeinbau ist ein M-WRG-II-Montageset Unterputz erforderlich!
5010720		M-WRG-II E-M-FC	wie M-WRG-II P-M-FC, aber mit Enthalpie-Kreuzgegenstrom-WÜT
BEDIENVARIANTE NETZWERK RS-485			
5010300		M-WRG-II P-S 485	Dezentrales Lüftungsgerät mit 10 Lüftungsstufen, Steuerung über RS-485 Netzwerk, Kreuzgegenstrom-WÜT, Material: ABS, Farbe: weiss ähnlich RAL 9010, Energieeffizienzklasse: B Hinweis: Für Unterputzeinbau ist ein M-WRG-II-Montageset Unterputz erforderlich!
5010800		M-WRG-II E-S 485	wie M-WRG-II P-S 485, aber mit Enthalpie-Kreuzgegenstrom-WÜT
5010310		M-WRG-II P-S 485-F	Dezentrales Lüftungsgerät mit 10 Lüftungsstufen, Steuerung über RS-485 Netzwerk, mit Feuchteregelung, Kreuzgegenstrom-WÜT, Material: ABS, Farbe: weiss ähnlich RAL 9010 Energieeffizienzklasse: A Hinweis: Für Unterputzeinbau ist ein M-WRG-II-Montageset Unterputz erforderlich!
5010810		M-WRG-II E-S 485-F	wie M-WRG-II P-S 485-F, aber mit Enthalpie-Kreuzgegenstrom-WÜT
5010320		M-WRG-II P-S 485-FC	Dezentrales Lüftungsgerät mit 10 Lüftungsstufen, Steuerung über RS-485 Netzwerk, mit Feuchte- und CO ₂ -Regelung, Kreuzgegenstrom-WÜT, Material: ABS, Farbe: weiss ähnlich RAL 9010 Energieeffizienzklasse: A Hinweis: Für Unterputzeinbau ist ein M-WRG-II-Montageset Unterputz erforderlich!
5010820		M-WRG-II E-S 485-FC	wie M-WRG-II P-S 485-FC, aber mit Enthalpie-Kreuzgegenstrom-WÜT

Artikel-Nr.	Abbildung	Typ	Beschreibung
GERÄTE-ZUBEHÖR			
5013000		M-WRG-II O/PARM	Option: Parametrisierung Sonderluftleistung für alle M-WRG-II-Geräte, werkseitiger Einbau erforderlich
5013001		M-WRG-II O/MVS	Option: Mindestlüftung nach DIN 18017-3, nicht abschaltbar!, inkl. Netzschalter ohne Funktion, geänderte Tastenbelegung Taste 1, 2, 3, (4): 20, 40, 60 (80) m ³ /h, werkseitiger Einbau erforderlich, nicht in Verbindung mit M-WRG-II O/VOC-AUL!
5013002		M-WRG-II O/VOC-AUL	Option: VOC-Sensor zur Überwachung der Aussenluftqualität, für alle M-WRG-II-Geräte mit CO ₂ -Sensor (M-WRG-II ...-FC), werkseitiger Einbau erforderlich, nicht in Verbindung mit M-WRG-II O/MVS!
5013003		M-WRG-II O/EGG-AUS	Option: Eingang «Gerät AUS» (Rauchmelder, Fensterkontakt 24V), inkl. potentialfreiem Störmeldeausgang, für alle M-WRG-II-Geräte, werkseitiger Einbau erforderlich
5013004		M-WRG-II O/NOF	Option: Netzschalter ohne Funktion für alle M-WRG-II-Geräte, werkseitiger Einbau erforderlich
MONTAGE-ZUBEHÖR			
STANDARDEINBAU			
AUFPUTZ MONTAGE			
5011100		M-WRG-II BS	Bohrschablone Aufputzmontage
UNTERPUTZ MONTAGE STÄNDERKONSTRUKTION			
5011000		M-WRG-II M	Montageset Unterputz für Ständerkonstruktionen
UNTERPUTZ MONTAGE MASSIVBAUWEISE			
5011010		M-WRG-II M/MB	Montageset Unterputz mit Putzrahmen für Massivbauweise
5011050		M-WRG-II M/FÜ	Montageset Füllstück für alle Montageset Unterputz
5011110		M-WRG-II PG	Putzgewebesatz für alle Montageset Unterputz
5011640		M-WRG-II LR 50-KA	Aussen- und Fortluftrohr, DN 100, 2x0,5m, Fortluftrohr mit Kondensatanschluss 1/2 Zoll AG

M-WRG-II Sortiment

Artikel-Nr.	Abbildung	Typ	Beschreibung
MONTAGE-ZUBEHÖR			
STANDARDEINBAU			
UNTERPUTZ MONTAGE WANDINTEGRIERT U²			
5011200		M-WRG-II M-U ²	Montageset Unterputz Wandintegriert U ² mit Anschlussmöglichkeit für Flachkanal- und /oder Flexrohrsystem
5011210		M-WRG-II U ² AD/WS	Abdeckung U ² , Material: Aluminiumverbundplatte, Farbe: weiss matt ähnl. RAL 9016
5011220		M-WRG-II U ² AK	Adapter-Kit U ² , wird für den Einbau der M-WRG-II-Geräte in das Montageset U ² benötigt
ZUBEHÖR			
FLEXROHRSYSTEM			
5015215		M-WRG-II DK 2x75/100	Deckenkasten Flexrohranschluss 2x75 mm auf DN 100, inkl. 2 Dichtringe DN 75, Material: Stahlblech, verzinkt
5015216		M-WRG-II DKV 4x75/100	Deckenkasten mit Verteiler, Flexrohranschluss 4x75 mm auf DN 100, inkl. 4 Dichtringe DN 75, Material: Stahlblech, verzinkt
5015210		M-WRG-II DK 2x63/100	Deckenkasten Flexrohranschluss 2x63 mm auf DN 100, inkl. 2 Dichtringe DN 63, Material: Stahlblech, verzinkt
5015211		M-WRG-II DKV 4x63/100	Deckenkasten mit Verteiler, Flexrohranschluss 4x63 mm auf DN 100, inkl. 4 Dichtringe DN 63, Material: Stahlblech, verzinkt
5005281		M-WRG FR-TVZ	Tellerventil Zuluft für Montage auf Rohre DN 100 Mittels Klemmfeder, hergestellt aus verzinktem pulverbeschichtetem Stahlblech (RAL 9010).
5005280		M-WRG FR-TVA	Tellerventil Abluft für Montage auf Rohre DN 100 Mittels Klemmfeder, hergestellt aus verzinktem pulverbeschichtetem Stahlblech (RAL 9010).
5015280		M-WRG-II DVU-E-2	Designventil Universal, DN 100, Frontplatte eckig Glas, Material Ventilgehäuse: Stahlblech, Farbe Ventilgehäuse: weiss ähnl. RAL 9003
5015281		M-WRG-II DVU-R-2	Designventil Universal, DN 100, Frontplatte rund Glas, Material Ventilgehäuse: Stahlblech, Farbe Ventilgehäuse: weiss ähnl. RAL 9003

Artikel-Nr.	Abbildung	Typ	Beschreibung
ZUBEHÖR			
FLACHKANALSYSTEM			
5015200		M-WRG-II KA	Kanaladapter für Kanalanschluss eines weiteren Raumes bei Verlegung Flachkanal Aufputz, für AP-Geräte, Anschluss über Formstück mit Muffe oder Flachkanal-Winkel M-WRG-FK-W
FASSADENABSCHLÜSSE			
5015020		M-WRG-II ES	Fassadenabschluss Edelstahlschote, Material: Edelstahl 1.4301
5015021		M-WRG-II ES-P	Fassadenabschluss Edelstahlschote, Material: Edelstahl 1.4301, Farbe weiss pulverbeschichtet (ähnlich RAL 9016)
5015022		M-WRG-II ES-PK	Fassadenabschluss Edelstahlschote, Material: Edelstahl 1.4301, Farbe: farblos matt pulverbeschichtet (R533-0092)
ERSATZFILTER (ZWEI LUFTFILTER PRO GERÄT ERFORDERLICH)			
5016010		M-WRG-II FA	Feinstaubpartikelfilter (für Aussenluft), Filterklasse: ISO ePM ₁ 60% (F7)
5016020		M-WRG-II FK	Feinstaubpartikelfilter mit zusätzlicher Aktivkohleschicht (für Aussenluft), Filterklasse: ISO ePM _{2,5} 55% (F7)
5016000		M-WRG-II FS	Grobstaubpartikelfilter (für Abluft), Filterklasse: ISO Coarse 60% (G4)

Einstellbare Gerätfunktionen

Gerätetypen PET oder Enthalpie		Funktionen M-WRG-II																					
		zentral																					
		dezentral																					
		Bedienung am Gerät			4-fach Funk-Taster			Funkfern-bedienung			Tastensor InControl			3-Stufen-schalter (extern, bauseits)			Modbus ¹ (GLT, Loxone und KNX ready)			RS-485			
Funktionen		M-WRG-II P	M-WRG-II P-F	M-WRG-II P-FC	M-WRG-II P...	M-WRG-II P...F	M-WRG-II P...FC	M-WRG-II P...	M-WRG-II P...F	M-WRG-II P...FC	M-WRG-II P-T	M-WRG-II P-T-F	M-WRG-II P-T-FC	M-WRG-II P-T	M-WRG-II P-T-F	M-WRG-II P-T-FC	M-WRG-II P-M	M-WRG-II P-M-F	M-WRG-II P-M-FC	M-WRG-II P.S. 485	M-WRG-II P.S. 485-F	M-WRG-II P.S. 485-FC	
10 Lüftungsstufen										X	X	X						X	X	X	X	X	X
5 Lüftungsstufen	X																						
4 Lüftungsstufen		X	X	X	X	X					X	X	X	X	X	X							
Abluftbetrieb											X												
Zuluftbetrieb											X	X											
Abluftbetrieb einstellbar										X	X	X					X	X	X	X	X	X	X
Zuluftbetrieb einstellbar										X	X	X					X	X	X	X	X	X	X
Feuchte (rF)		X	X		X	X						X	X		X	X							
Feuchte (rF) einstellbar										X	X							X	X			X	X
CO ₂			X			X							X			X							
CO ₂ einstellbar										X									X				X
Automatik-Betrieb rF+CO ₂			X			X							X			X							
Automatik-Betrieb rF+CO ₂ einstellbar										X									X				
Intensivlüftung temporär	X	X	X	X	X	X					X	X	X	X	X	X							
Intensivlüftung temporär einstellbar										X	X	X					X	X	X	X	X	X	X
Zeitprogramm einstellbar																	X	X	X	X	X	X	X
Steuereingang	X	X	X	X	X	X	X	X	X	X	X	X	X	X	X	X	X	X	X	X	X	X	X
Eingang «Gerät AUS» (Rauchmelder, Fensterkontakt 24V) optional	X	X	X	X	X	X	X	X	X	X	X	X	X	X	X	X	X	X	X	X	X	X	X
Programm Mindestlüftung nach DIN 18017-3 Werkseinstellung, NICHT ABSCHALTBAR! optional	X	X	X	X	X	X	X	X	X	X	X	X	X	X	X	X	X	X	X	X	X	X	X
Filterwechselanzeige optisch	X	X	X	X	X	X	X	X	X	X	X	X	X	X	X	X	X	X	X	X	X	X	X
Betriebsstunden auslesen										X	X	X					X	X	X				
Betriebsstunden auslesen mit Zubehör	X	X	X	X	X	X					X	X	X	X	X	X				X	X	X	X
Anzeige Sensorwerte										X	X	X					X	X	X	X	X	X	X
Anzeige VOC ZUL>CO ₂ ABL ²																			X				
Anzeige rF ZUL>rF ABL		X	X										X	X				X	X				
Störmeldung optisch																	X	X	X				
Störmeldung optisch LED/Zeichen	X	X	X	X	X	X	X	X	X	X	X	X								X	X	X	X
Betriebsmeldung										X	X	X					X	X	X	X	X	X	X
Betriebsmeldung LED	X	X	X	X	X	X					X	X	X										
Frostschutzfunktion	X	X	X	X	X	X	X	X	X	X	X	X	X	X	X	X	X	X	X	X	X	X	X

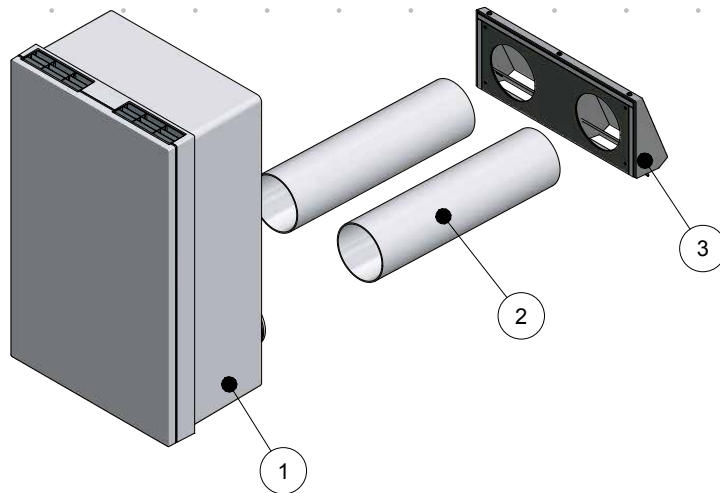
¹ Es sind zusätzliche Bauteile der Systemanbieter erforderlich, die zu weiteren Kosten führen können.

² optionaler VOC Sensor Zuluft erforderlich!

Gerätetypen	M-WRG-II P / M-WRG-II E	M-WRG-II P (F, FC) / M-WRG-II E (F, FC)
Systemart	dezentral, rekuperativ	
Luftleistung (m³/h)	10 bis 100	
Leistungsregelung	5-stufig am Gerät, 10-stufig mit Zubehör	5-stufig am Gerät, 10-stufig mit Zubehör, stufenlos mit Feuchte- / CO ₂ -Sensorik
Wärmeübertrager	Kreuzgegenstrom / Enthalpie Kreuzgegenstrom	
Wärmebereitstellungsgrad max., DIN EN 13141-8 (%)	94 / 91	
Wärmebereitstellungsgrad PHI (%), Variante U ² mit Kanalanschluss	82 / 75	
Feuchterückgewinnung η _x , PHI (%)	- / 45	
Motor / Zuluft- / Fortluftventilator	EC-Gleichstrom Radial	
elektr. Leistungsaufnahme (W), freiblasend	4,6 bis 52,4 / 4,4 bis 53,4	
Stand-by-Leistungsaufnahme (W)	0,8	
volumenstrombez. elektr. Leistungsaufnahme der Ventilatoren (W/m³/h) bei Ref.Vol.strom 70 m³/h, freiblasend	0,33 / 0,34	
Volumenstromkonstanz, balancierte Lüftung	ja	
Stromaufnahme max. (A)	0,41 / 0,42	
Betriebsspannung (V) / Netzfrequenz (Hz)	85 – 265 / 50 – 60	
Schalldruckpegel Aufputz (Lp in dB (A) 10 m²)	17,5 bis 48,1	
Schalldruckpegel Unterputz (Lp in dB (A) 10 m²)	13,0 bis 47,5 / 13,1 bis 48,6	
Schalldruckpegel Wandintegriert U ² mit Kanalanschluss ABL-seitig (Lp in dB (A) 10 m²)	8,4 bis 42,1	
Schalldämmung Bewertete Norm-Schallpegeldifferenz, Gerät in Betrieb, je nach Einbauvariante (D n,e,w in dB)	51 bis 70	
Gewicht (kg)	8,3	
Farbe	weiss ähnlich RAL 9010	
Aussenluft- / Fortluft-Stutzen (DN)	100	
Geräteabmessungen (B×H×T) in mm	364×590×218	
Mögliche Einbauarten	Aufputz, Unterputz, Wandintegriert U ²	
Kanalanschluss möglich	ja, mit Zubehör	
Sichtbare Gerätetiefe AP / UP / Wandintegriert U ¹ (mm)	218 / 58 / -	
Filterart	Rundfilterpatronen für Aussenluft und Abluft	
Filterklasse Aussenluft / Abluft, optional für Aussenluft Aktivkohlefilter (ISO 16890-1:2016-12 bzw. EN 779: 2012-10)	ISO ePM1 60% (F7) / ISO Coarse 60% (G4), ISO ePM2,5 55% (F7)	
Filterüberwachung mit Filterwechselanzeige	laufzeitgesteuert, optisch	
Kondensatabführung	über Kondensatanschluss / nicht erforderlich ¹	
Vollautomatische Verschlussklappensteuerung (bei Ein / Aus, Stand-by-Betrieb und Stromausfall)"	ja	
Eingang «Gerät Aus» (Rauchmelder, Fensterkontakt)	ja, optional	
Schutzart	IP X4, IP X5 mit Einbauvariante Wandintegriert U ²	
Feuchteregelung	nein	ja
CO ₂ -Regelung	nein	ja, bei -FC-Gerätevariante
Automatikbetrieb (Feuchte- und CO ₂ -Regelung)	nein	ja, bei -FC-Gerätevariante
Diverse Lüftungsprogramme (Zu- & Abluftbetrieb, Mindestlüftung nach DIN 18017-3 möglich, ...)	ja, teilweise mit Zubehör	
TÜV-geprüft	ja	
VDI 6022 Bl. 1 geprüft / Konformität	ja, Nr. W-304132-18-WD	
Passivhaus-Zertifikat (PHI)	ja, Komp.-ID 1327vso3 / 1328vso3	
Bauaufsichtliche Zulassung (DIBt)	beantragt, Gesch.zeichen: III 57-1.51.3-57/17	
Energieeffizienzklasse	B	A

¹ Bei bestimmungsgemäsem Gebrauch lt. Betriebsanleitung und keinem Auftreten aussergewöhnlicher Feuchtelasten.

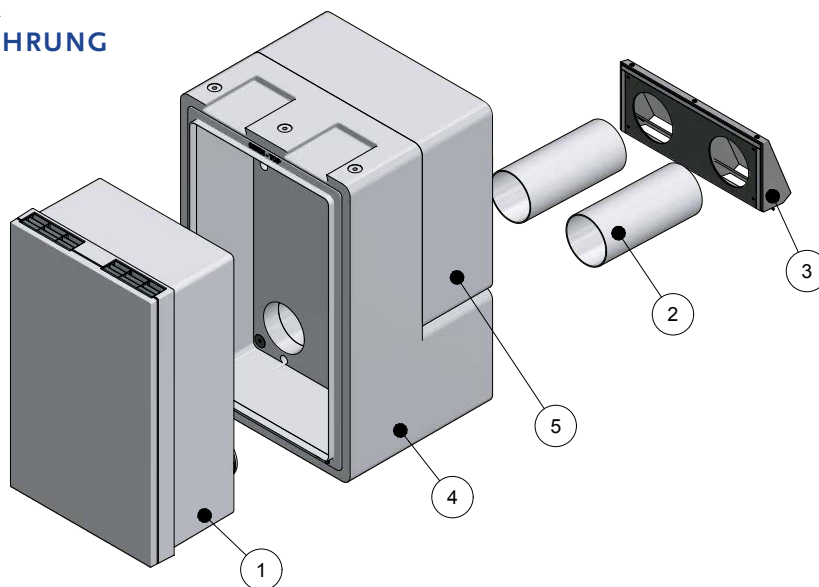
SYSTEMÜBERBLICK AUFPUTZAUSFÜHRUNG



Bauteilliste			
	Art.-Nr.	Typ	Beschreibung
1		Gerätetyp	Lüftungsgerät M-WRG-II
2	5001600	M-WRG-LR 50	Aussen- und Fortluftrohr DN 100-2x0,5m*
3	5015020	M-WRG-II ES	Fassadenabschluss Edelstahlsschote

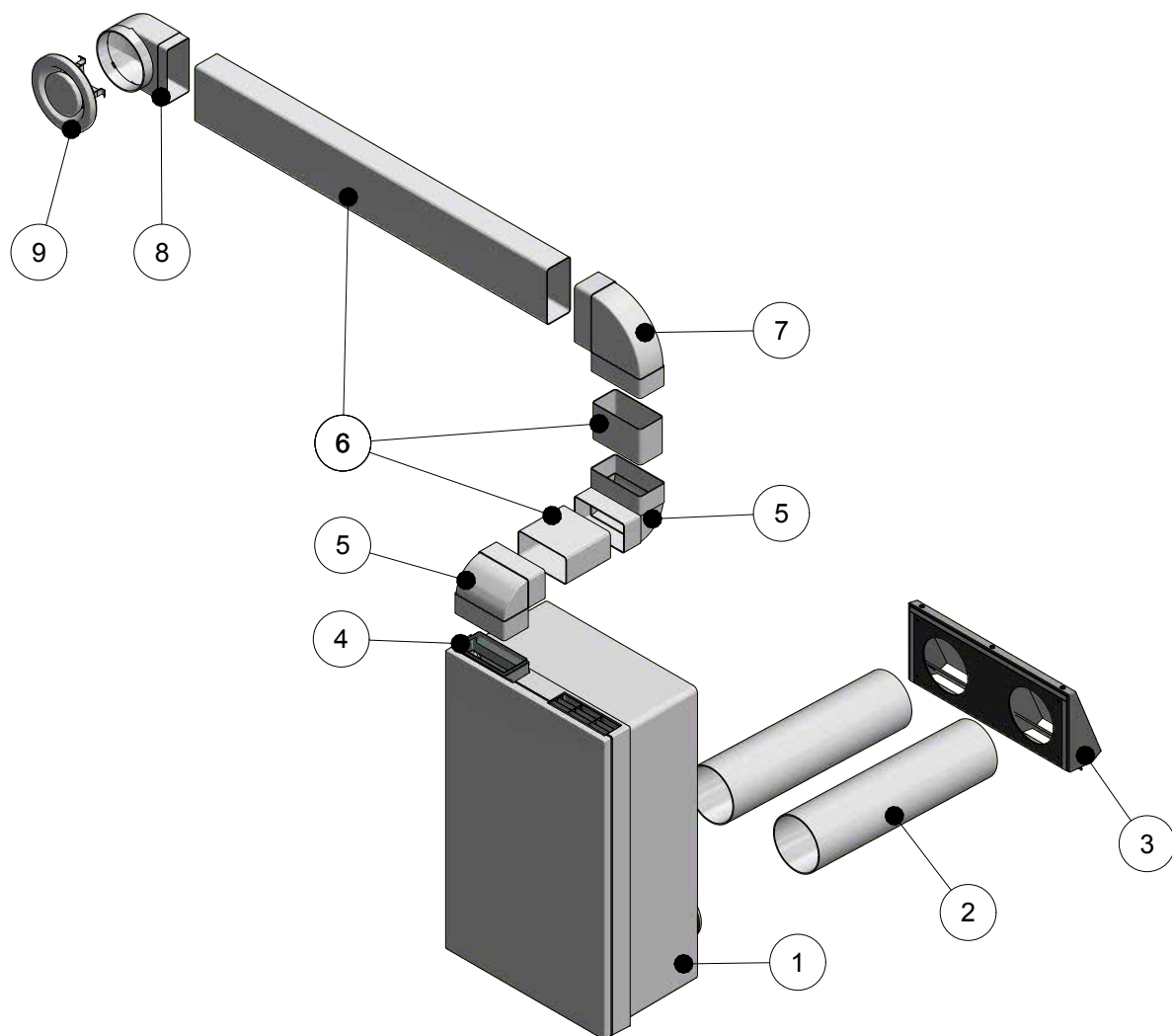
* Für Wandaufbauten (inkl. Innen- und Aussenputz sowie Dämmung) grösser 470 mm längere Lüftungsrohre Art. 5001610 verwenden.

SYSTEMÜBERBLICK UNTERPUTZAUSFÜHRUNG



Bauteilliste			
	Art.-Nr.	Typ	Beschreibung
1		Gerätetyp	Lüftungsgerät M-WRG-II
2	5001600	M-WRG-LR 50	Aussen- und Fortluftrohr DN 100-2x0,5m
3	5015020	M-WRG-II ES	Fassadenabschluss Edelstahlsschote
4	5011010	M-WRG-II M/MB	Montageset Unterputz Massivbauweise
5	5011050	M-WRG-II M/FÜ	Montageset Füllstück

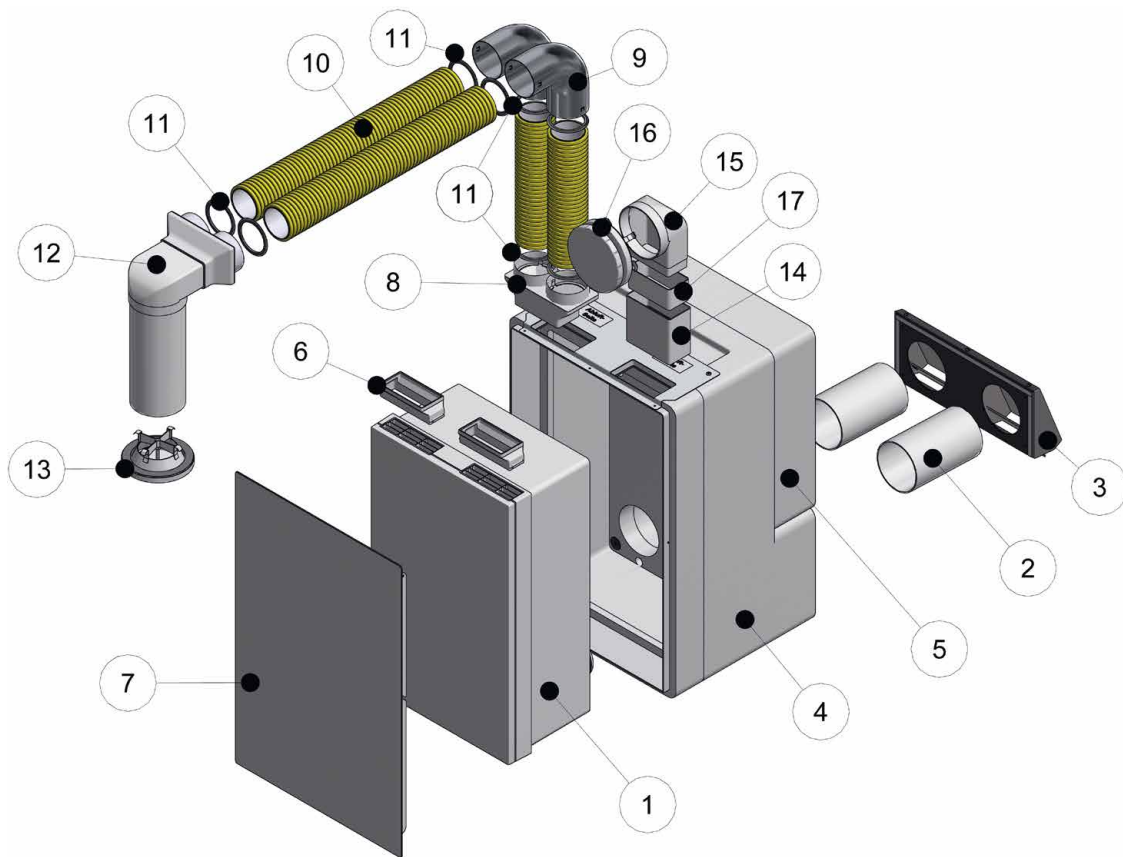
SYSTEMÜBERBLICK AUFPUTZAUSFÜHRUNG MIT KANALANSCHLUSS



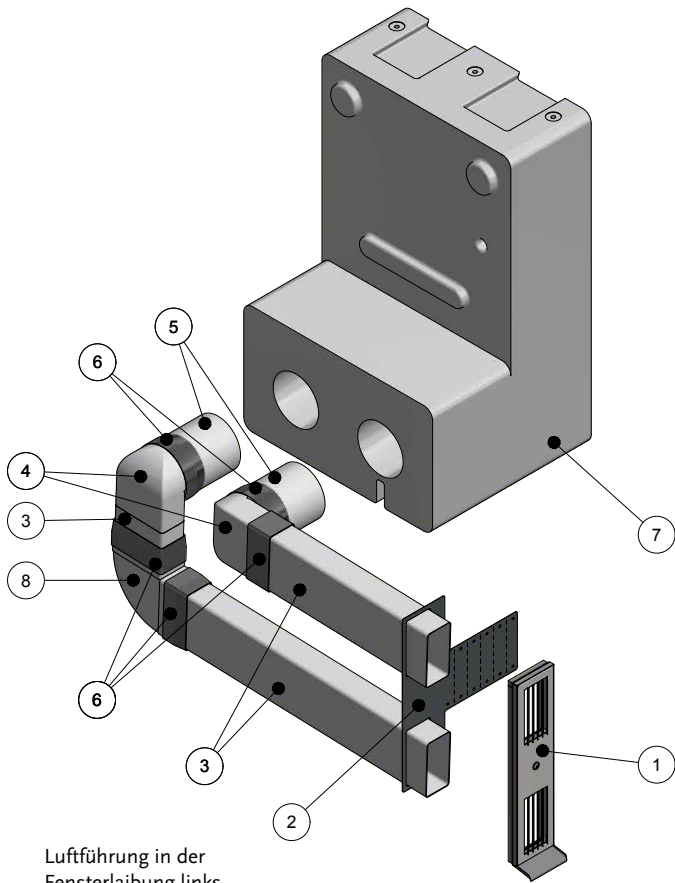
Bauteilliste			
	Art.-Nr.	Typ	Beschreibung
1		Gerätetyp	Lüftungsgerät M-WRG-II
2	5001600	M-WRG-LR 50	Aussen- und Fortluftrohr DN 100-2x0,5m*
3	5015020	M-WRG-II ES	Fassadenabschluss Edelstahlschote
4	5015200	M-WRG-II KA	Kanaladapter AP
5	5005123	M-WRG-FK-W	Flachkanal-Winkel 90° senkrecht
6	5005120	M-WRG-FK-F	Flachkanal 110x54 mm
7	5005122	M-WRG-FK-B	Flachkanal-Bogen 90° waagrecht
8	5005114	M-WRG-RR-FK	Übergangsstück 90° DN 100 auf Flachkanal 110x54 mm
9	5005280	M-WRG-FR-TVA	Tellerventil Abluft DN 100, alternativ in Kunststoffausführung

* Für Wandaufbauten (inkl. Innen- und Aussenputz sowie Dämmung) grösser 470 mm längere Lüftungsrohre Art. 5001610 verwenden.

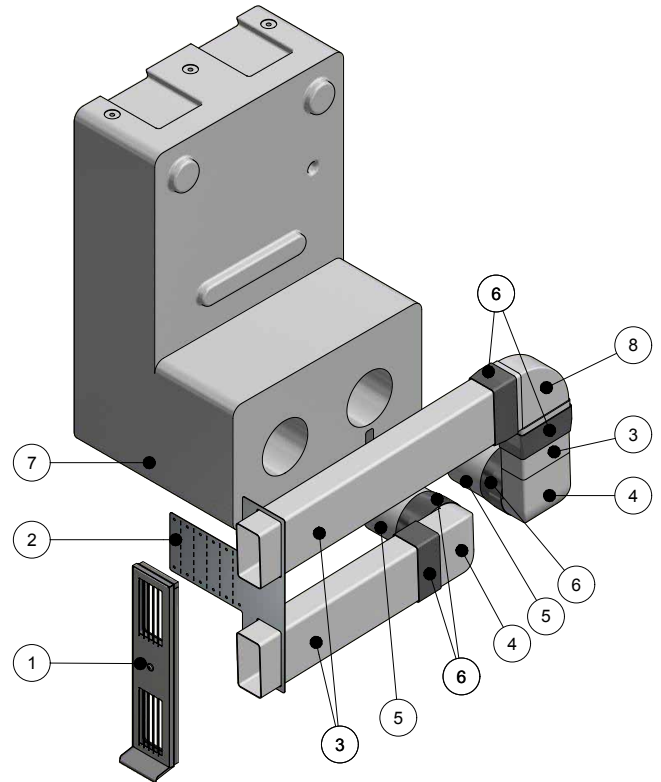
SYSTEMÜBERBLICK WANDINTEGRIERT U² MIT KANALANSCHLUSS



Bauteilliste			
	Art.-Nr.	Typ	Beschreibung
1		Gerätetyp	Lüftungsgerät M-WRG-II
2	5001600	M-WRG-LR 50	Aussen- und Fortluftrohr DN 100 - 2x0,5m
3	5015020	M-WRG-II ES	Fassadenabschluss Edelstahlschote
4	5011200	M-WRG-II M-U ²	Montageset Wandintegriert U ²
5	5011050	M-WRG-II M/FÜ	Montageset Füllstück
6	5011220	M-WRG-II U ² AK	Adapter-Kit U ²
7	5011210	M-WRG-II U ² AD/WS	Abdeckung U ²
8	5005270	M-WRG-FRA75	Flexrohradapter 75 mm zu Flachkanalsystem 110 x 54 mm
9		M-WRG-FR-B75	Flexrohr-Bogen 90° DN 75
10	5001630	M-WRG-FR75	Flexrohr 75 mm
11	5005272	M-WRG-FR-DR75	Flexrohr-Dichtring DN 75
12	5005205	M-WRG-DK 2x75/100	Deckenkasten Flexrohranschluss 2x75 mm auf DN 100, alternativ in Blechausführung
13	5005280	M-WRG-FR-TVA	Tellerventil Abluft DN 100, alternativ in Kunststoffausführung
14	5005121	M-WRG-FK-V	Flachkanal-Verbinder 110x54 mm
15	5005114	M-WRG-RR-FK	Übergangsstück 90° DN 100 auf Flachkanal 110x54 mm
16	5005281	M-WRG-FR-TVZ	Tellerventil Zuluft DN 100, alternativ in Kunststoffausführung
17	5005120	M-WRG-FK-F	Flachkanal 110x54 mm



Luftführung in der Fensterlaibung links

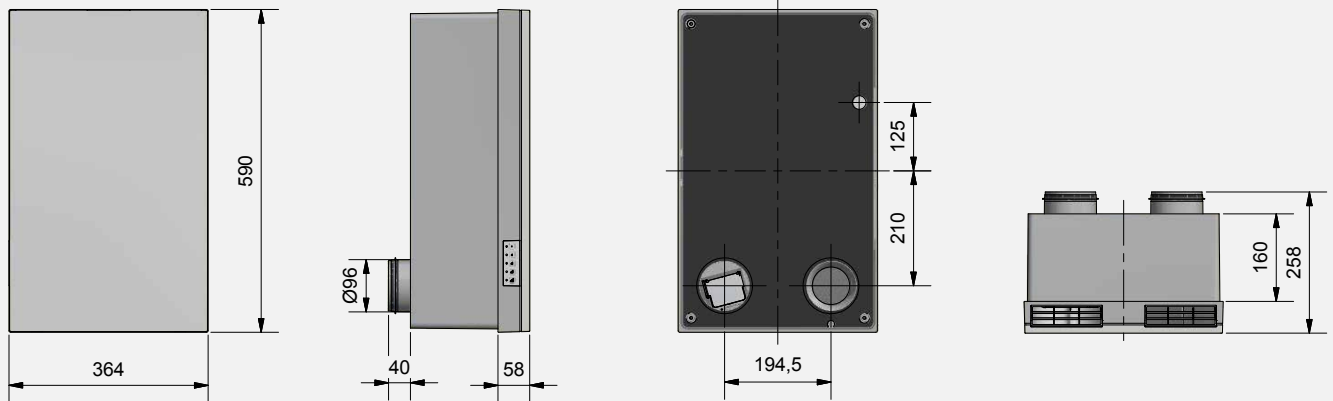


Luftführung in der Fensterlaibung rechts

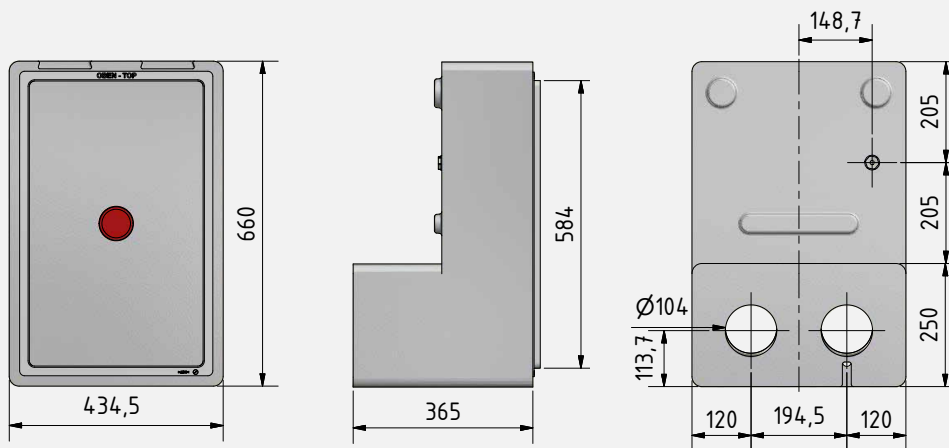
Bauteilliste			
	Art.-Nr.	Typ	Beschreibung
1	5005040	M-WRG-EFL/AP	Fassadenabschluss Fensterlaibung AP
2	5005100	M-WRG-EFL/MHL	Montagehilfe Fensterlaibung
3	5005120	M-WRG-FK-F	Flachkanal 110x54 mm
4	5005114	M-WRG-RR-FK	Übergangsstück 90° DN 100 auf Flachkanal 110x54 mm
5	5001600	M-WRG-LR 50	Aussen- und Fortluftrohr DN 100 – 2x0,5 m
6	5005150	M-WRG-BB	Butylband (Rolle 20 m)
7	5011010	M-WRG-II M/MB	Montageset UP
8	5005122	M-WRG-FK-B	Flachkanal-Bogen 90° waagrecht

Abmessungen

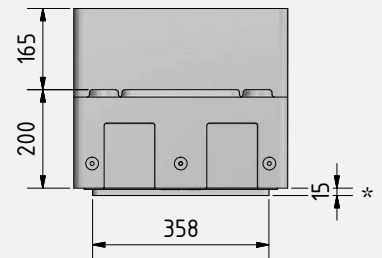
LÜFTUNGSGERÄT



MONTAGESET UNTERPUTZ STÄNDERKONSTRUKTION* / MASSIVBAUWEISE

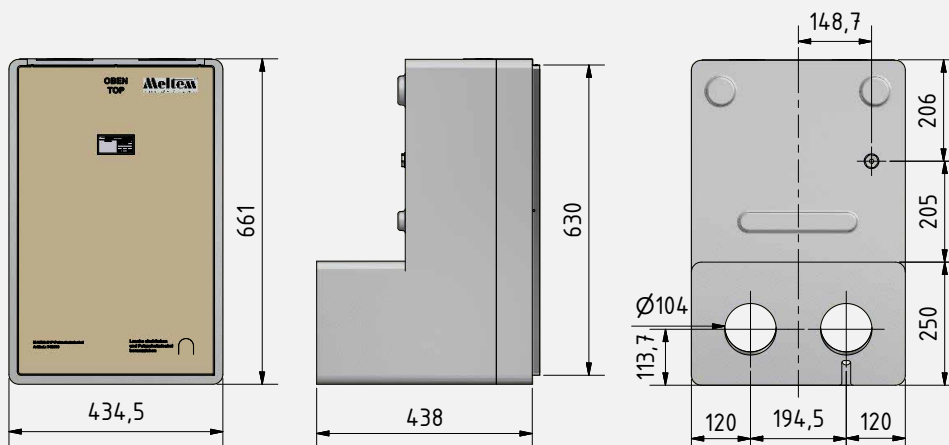


Mass 365 mm variabel, entsprechend des Wandaufbaus (inkl. Innen- und Aussenputz sowie Dämmung) ablängbar; min. 200 mm stark, max. variabel (Wandaufbauten, die grösser als 630 mm sind, werden über längere Lüftungsrohre Art. 5001610 ausgeglichen)

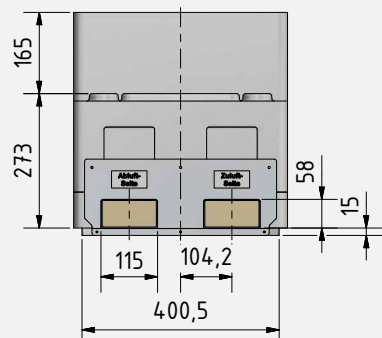


* ohne Putzrahmen

MONTAGESET UNTERPUTZ WANDINTEGRIERT U²



Mass 438 mm variabel, entsprechend des Wandaufbaus (inkl. Innen- und Aussenputz sowie Dämmung) ablängbar; min. 273 mm stark, max. variabel (Wandaufbauten, die grösser als 700 mm sind, werden über längere Lüftungsrohre Art. 5001610 ausgeglichen)



Raum für Ihre Notizen

A large grid area for taking notes, consisting of 20 columns and 30 rows of small squares.

WOHNANLAGE

Schütz vor Schimmel und Feuchteschäden



WOHNGESUNDHEIT

Frische Luft, weniger Schadstoffe



Mit uns lüften
Sie **RICHTIG!**



EINFAMILIENHAUS

Saubere Luft für die ganze Familie



STUDENTENWOHNHEIME

Ausreichend Sauerstoff ohne Aussenlärm

MEMBER
MINERGIE[®]

Ein ganzjährig kontrollierbarer Luftwechsel mit Wärmerückgewinnung, ist Voraussetzung für den Neubau und die Modernisierung von Gebäuden nach MINERGIE[®]-Standard. Einzelraum-Komfortlüftungs-Geräte von Meltem erfüllen diese Forderung mit Bravour. Die Spezialisten der Firma Systec Therm AG beraten sie gerne und sorgen für frische und saubere Luft.