



INFRACALM ist ein diskreter Infrarotstrahler, dessen Heizelement sich lediglich leicht rötlich verfärbt. Er eignet sich ideal für geschützte Terrassen, Balkone und für die Aussen-Gastronomie.

# INFRACALM

Infrarot-Strahler

system**therm**



## Merkmale

- Elegantes, flaches Design
- Diskrete, leicht rötliche Lichtentwicklung
- Spritzwassergeschützt (IP24)
- Neutrale Farbgebung (RAL 7046)
- Reflektoren aus hochglanzpoliertem Aluminium mit max. Korrosionsbeständigkeit
- Anschlusskästen aus wärme- und witterungsbeständigem Polycarbonat
- Verstellbare Montagekonsolen für eine einfache Wand- oder Deckenmontage

INFRACALM bietet das ganze Jahr hindurch Komfort in geschützten Bereichen wie z.B. auf Terrassen, Balkonen oder in der Aussen-Gastronomie. Optimal montiert, entwickelt sich eine angenehme, sanfte Wärme. Dabei verfärbt sich das Heizelement nur leicht rötlich und wird deshalb als sehr diskret wahrgenommen. Das Gehäuse besteht aus grau lackiertem Aluminium-Zink-Blech, die Enden aus grauem Kunststoff und die Schutzgitter aus Edelstahl.

Infrarot-Strahler INFRACALM eignen sich ausserdem sehr gut für temporär benutzte Bereiche oder für eine punktuelle Beheizung.



Der INFRACALM integriert sich dank seinen klaren Linien unscheinbar in jede Umgebung.





CIRT

## REGELUNGSOPTIONEN FÜR AUSSENBEREICHE

### Leistungsregler mit Timer CIRT

Der Timer CIRT mit stufenloser Regelung ist besonders geeignet zum Punkt- und Flächenheizen. Die Heizleistung kann komfortabel und nach Belieben angepasst, und der integrierte Timer auf die gewünschte Zeit eingestellt werden.

### Timer CBT

Mit dem Timer CBT ist es möglich, die INFRACALM Infrarot-Strahler für eine definierte Zeit zu betreiben.



CBT



eTOUCH eco+ V2

## REGELUNGSOPTIONEN FÜR INNENBEREICHE

INFRACALM kann auch im Gebäude verwendet werden. Um der Ökodesign-Richtlinie (ErP) 2009/125/EG zu entsprechen, muss das Gerät mit einem entsprechenden Thermostat, z.B. «eTOUCH eco+ V2» oder «eTOUCH hybrid» betrieben werden.



eTOUCH hybrid



## POSITIONIERUNG

Die Infrarot-Strahler werden um die zu beheizende Fläche herum montiert (siehe Abbildung). Die Geräte werden normalerweise etwa 2 bis 2,5 Meter über dem Boden positioniert. Grundsätzlich erhöhen 750–1000W/m<sup>2</sup> die Temperatur um etwa 10°C. Die Anschlussleistung kann reduziert werden, wenn die zu beheizende Fläche eingefasst ist. Wenn die Fläche lediglich überdacht ist, sollten mindestens 1000W/m<sup>2</sup> installiert werden.

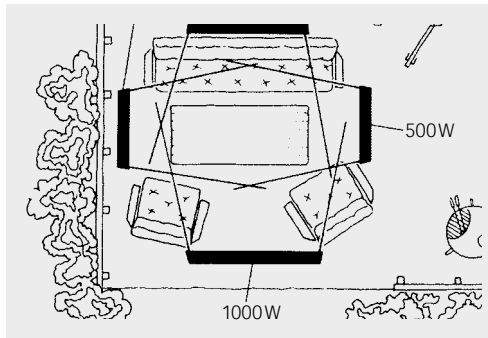
750W/m<sup>2</sup> sind ausreichend, wenn die Fläche von drei Wänden umgeben ist. Für vollständig eingefasste Flächen muss der Heizbedarf berechnet werden. Ein Wintergarten erfordert ca. 250–300W/m<sup>2</sup>. Durch die Wärmeverteilung aus zwei Richtungen erzielt man einen optimalen Komfort.

## MONTAGE

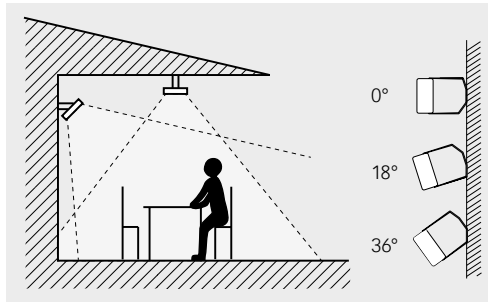
Der INFRACALM wird horizontal an der Decke oder mit den mitgelieferten, justierbaren Montagehalterungen an der Wand befestigt. Der Winkel des Wärmestrahlers kann für optimale Leistung angepasst werden. Die Standardhalterungen eignen sich nicht für eine abgewinkelte Installation an der Decke, da der Mindestabstand nicht eingehalten werden kann. INFRACALM lässt sich übrigens auch mit Drahtseilbefestigungen abhängen.

## INSTALLATION

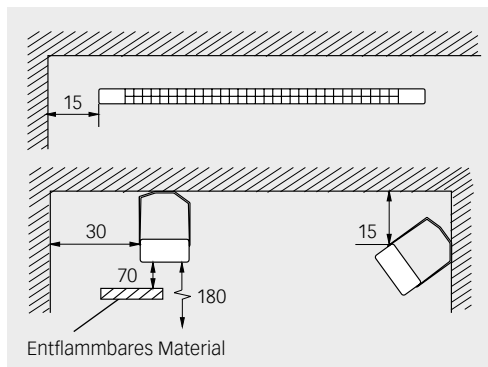
INFRACALM ist für eine permanente Installation vorgesehen. Die Wärmestrahler sind für eine Reiheninstallation geeignet.



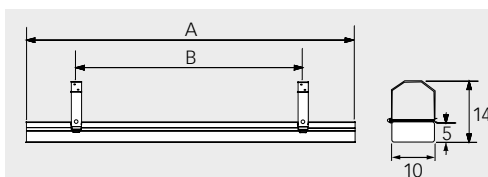
Beispiel für eine gute Platzierung, von oben gesehen, Leistungsbedarf ca. 1000W/m<sup>2</sup>.



Für eine gleichmässige Wärmeleistung sollten die Geräte aus mindestens zwei Richtungen strahlen. Die Halterungen ermöglichen eine Wandmontage in drei unterschiedlichen Winkeln.



Mindestabstand in cm



| TYP    | A     | B <sup>1)</sup> | B <sub>MIN</sub> <sup>2)</sup> |
|--------|-------|-----------------|--------------------------------|
| INC05E | 71,1  | 50              | 30                             |
| INC10E | 125,1 | 90              | 60                             |
| INC10D | 125,1 | 90              | 60                             |
| INC15E | 175,6 | 120             | 80                             |
| INC20E | 218,1 | 150             | 100                            |
| INC20D | 218,1 | 150             | 100                            |

<sup>1)</sup> Empfehlung

<sup>2)</sup> Mindestabstand zwischen den Konsolen

Abmessungen in cm

| TECHNISCHE DATEN             |                       |
|------------------------------|-----------------------|
| Schutzart                    | IP24                  |
| Schutzklasse                 | I                     |
| Intensität                   | ●●●○○                 |
| Elementtemperatur            | max. 750 °C           |
| Empfohlene Installationshöhe | 2,00–2,50m            |
| Deckenmontage                | 0°                    |
| Wandmontage                  | 0°/18°/36°            |
| Masse (B × H)                | 10 × 5 cm             |
| Farbe                        | telegrau 2 (RAL 7046) |

| TYP    | LEISTUNG | SPANNUNG | GEWICHT |
|--------|----------|----------|---------|
| INC05E | 500 W    | 230V     | 1,5kg   |
| INC10E | 1000 W   | 230V     | 2,2kg   |
| INC10D | 1000 W   | 400V2    | 2,2kg   |
| INC15E | 1500 W   | 230V     | 3,0kg   |
| INC20E | 2000 W   | 230V     | 3,7kg   |
| INC20D | 2000 W   | 400V2    | 3,7kg   |