



Elektrisch beheizt 300 - 600 W

4 Ausführungen

Thermocassette

Unauffällige Wärmestrahler-Kassette für Decken- oder Zwischendeckenmontage

Einsatzgebiet

Thermocassette ist als unauffällige Heizung für Büros, Bäder, Schulen usw. geeignet. An der Decke oder in Zwischendecken montiert, sind die Geräte hervorragend zum Voll- und Punktheizen, z. B. einer Rezeption, geeignet. Bei der Montage in Zwischendecken ist das Gerät gut vor Beschädigungen geschützt und kann bei Bedarf problemlos umgesetzt werden (Modell mit Kabel und Stecker).

Komfort

Wärmestrahler geben eine gleichmäßige, angenehme Wärme ab und es können verschiedene Komfortzonen durch Punkt- und Flächenheizen eingerichtet werden. Darüber hinaus bieten sie hervorragenden Schutz vor kalter Zugluft von Fenstern. Da das System über keine beweglichen Teile verfügt, ist es äußerst leise und verursacht keine Luftbewegungen. So wird ein hygienisches Raumklima erreicht, da die Verteilung von Staub, Bakterien und Gerüchen reduziert wird.

Betrieb und Wirtschaftlichkeit

Wärmestrahler sind leicht und flexibel zu installieren und erfordern nur sehr geringe Wartung. Durch die Montage an der Decke bleiben die Wände frei, die Sicherheit wird erhöht. Sie geben sofort Wärme ab und die Raumtemperatur kann bei gleich bleibendem Komfort verringert werden.

Ausführung

Beim Einbau in Zwischendecken wird der Wärmestrahler zum Bestandteil der Decke.

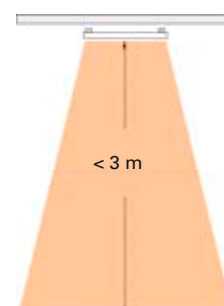
Produkteigenschaften

- Dank seiner geringen Oberflächentemperatur (max. 100 °C) eignet sich Thermocassette gut für geringe Deckenhöhen. Es besteht kein Verbrennungsrisiko für in der Nähe befindliche Personen.
- Rostfreies Gehäuse aus feuerverzinkten und pulverbeschichteten Stahlblechen. Farbe: RAL 9016.

Thermocassette ist in zwei Ausführungen lieferbar:

- HP300/600, für Zwischendeckensysteme, IP20.
- HP305/605, Standardmodell mit Montagekonsolen, zugelassen für Räume, in denen ein Brandrisiko besteht und empfohlen für landwirtschaftliche Gebäude, IP55

Installationshöhe



Änderungen vorbehalten!

Thermocassette



Eine Thermocassetten-Heizung in einer Zwischendecke ist eine attraktive und fast unsichtbare Heizmöglichkeit. Die Lage der Heizkassetten kann bei einer veränderten Raumnutzung sehr einfach geändert werden.



Die Deckenmontage schützt die Thermocassette gegen Beschädigungen.



Angenehme Wärme, dort wo sie benötigt wird. Thermocassette kann sehr einfach verändert werden.



Die Thermocassette erzeugt eine angenehme Wärme im Fußbodenbereich in Räumen, in denen häufig barfuß gelaufen wird.

Thermocassette

Technische Daten | Thermocassette HP. Modell für Zwischendecken, ohne Halterungen, ⚡

Typ	Heizleistung [W]	Spannung [V]	Stromstärke [A]	Max. Oberflächen- temperatur [°C]	Abmessungen LxBxH [mm]	Gewicht [kg]
HP300	300	230 V~	1,3	100	593 x 593 x 30	5,4
HP600	600	230 V~	2,6	100	593 x 1193 x 30	10,3

Technische Daten | Thermocassette HP. Sonderausführung, mit Halterungen, ⚡

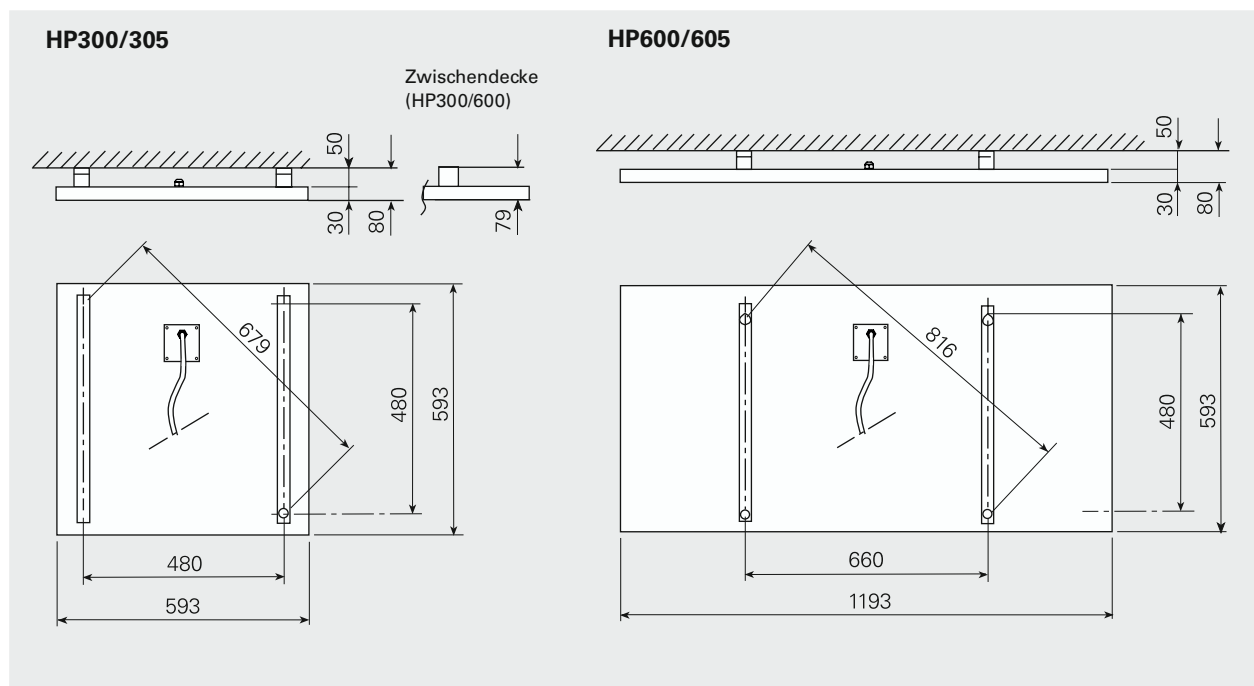
Typ	Heizleistung [W]	Spannung [V]	Stromstärke [A]	Max. Oberflächen- temperatur [°C]	Abmessungen LxBxH [mm]	Gewicht [kg]
HP305	300	230 V~	1,3	100	593 x 593 x 80*	5,8
HP605	600	230 V~	2,6	100	593 x 1193 x 80*	10,7

*) Höhe mit Halterungen

Schutzklasse HP300/600: (IP20), Standardausführung, CE-konform

Schutzklasse HP305/605: (IP55), strahlwassergeschützte Ausführung, CE-konform. Zugelassen für feuergefährdete Räume und empfohlen für landwirtschaftliche Gebäude.

Abmessungen



Einbauposition, Montage und Installation

Einbauposition

Faustregel zur Berechnung der Anzahl Wärmestrahler, die man zum Beheizen eines Raumes benötigt:

$$\text{Mindestanzahl von Strahlern} = \frac{\text{Fläche der Räumlichkeiten [m}^2\text{]}}{\text{Installationshöhe [m]} \times \text{Installationshöhe [m]}}$$

Diese Formel ergibt eine erste Schätzung der Mindestanzahl von Wärmestrahlern, die für ein angenehmes Raumklima benötigt werden. Um die benötigte Leistung pro Wärmestrahler zu errechnen, muss zuerst der Gesamtleistungsbedarf berechnet werden, siehe Technisches Handbuch.

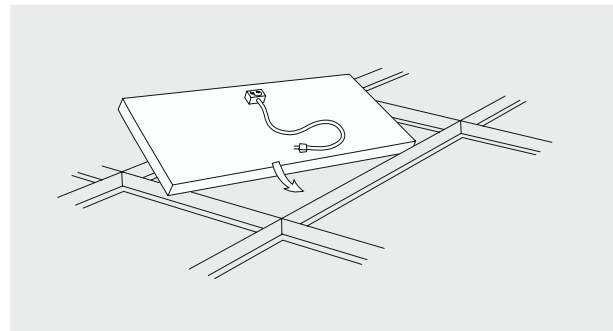


Abb. 1: Montage in Zwischendecken

Montage

Die Geräte HP300/600 sind für die Zwischendeckenmontage vorgesehen. Die Typen HP305/605 können in Zwischendecken montiert werden, sie sind aber in erster Linie für die Deckenmontage geeignet oder sie können an Seilen abgehängt werden. das Seil-Montageset 74701 wird separat geliefert. Die Mindestabstände für die Montage entnehmen Sie bitte Abb. 2.

Anschluss

Die Geräte HP300/600 werden mit 4 m Anschlusskabel und Stecker geliefert, sowie mit speziellen Steckern, die eine Reihenmontage sehr einfach machen. HP305/605 wird mit 1,8 m Kabel ohne Stecker geliefert.

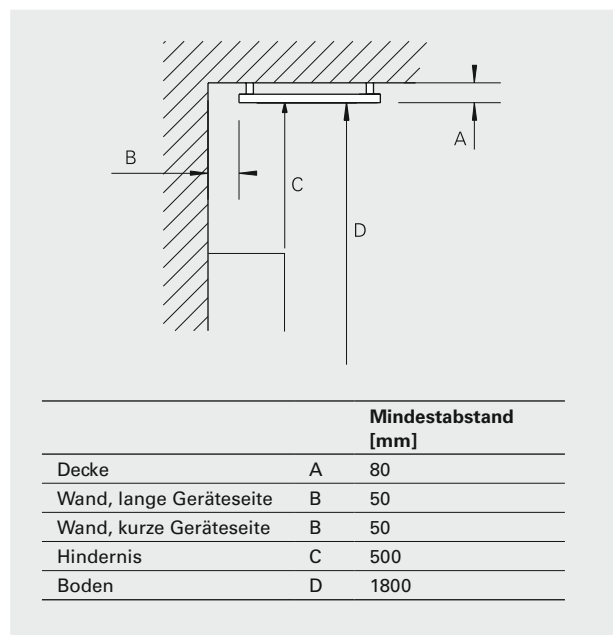


Abb. 2: Mindestabstände für die Montage

Thermocassette

Regelungsoptionen

Leistungsregelung

Stufenlose Regelung, die den Energieverbrauch genau an die gegenwärtigen Anforderungen anpasst und so den optimalen Nutzen aus den Wärmestrahlern zieht. Das Ergebnis sind gleichmäßige Wärme und geringere Energiekosten.

- ERP, Elektroheizungsregler
- ERPS, Elektroheizungsregler (Slave-Gerät)

Regelung über Thermostat

Die Wahl des Thermostaten hängt von den Anforderungen und der Umgebung ab. Falls die Last die Grenzen der Thermostaten überschreitet und wenn umfangreiche Systeme gesteuert werden sollen, wird der Einsatz eines Schütz empfohlen.

- T10, elektrischer Thermostat mit verdecktem Knopf
- TKS16, elektrischer Thermostat mit sichtbarem Knopf, 1-poliger Schalter
- TD10, Thermostat mit Digitalanzeige
- KRT1900, Raum-Kapillarrohrthermostat, IP55

Weitere Informationen zum Zubehör finden Sie im Abschnitt Thermostate und Regler oder direkt bei Frico.

Zubehör

SKB10, Befestigungsbügel für Schutzräume

Extra Befestigungsbügel für Schutzräume.

74701, Seil-Montageset

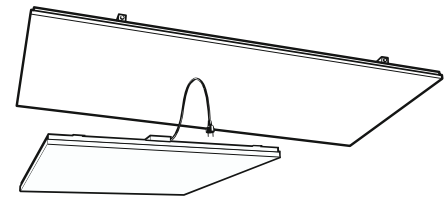
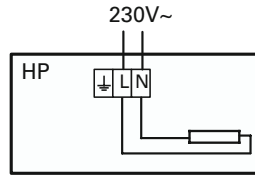
Komplettes Montageset für Seilabhängung, hängt ca. 0,5 m tiefer.

Steuerungen und weiteres Zubehör

Typ	Beschreibung	H x B x D [mm]
ERP	Elektroheizungsregler	153 x 94 x 43
ERPS	Elektroheizungsregler (Slave-Gerät)	153 x 94 x 43
T10	Elektrischer Thermostat	80 x 80 x 31
TKS16	Elektrischer Thermostat, Knopf, 1-poliger Schalter	80 x 80 x 39
TD10	Elektrischer Thermostat, Anzeige	80 x 80 x 31
KRT1900	Raum-Kapillarrohrthermostat, IP55	165 x 57 x 60
SKB10	Befestigungsbügel für Schutzräume	
74701	Seil-Montageset	

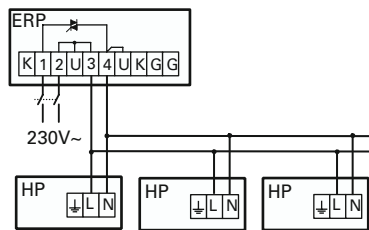
Schaltpläne Thermocassette

Schaltplan, innen



Thermocassette HP

Leistungsregelung



Regelung über Thermostat

