

Elztrip EZ100



⚡ 600-1500 W Elektroheizung

3 Ausführungen 

Elztrip EZ 100

Einzelpaneel-Heizstrahler für Büros, Geschäfte, usw.

Einsatzbereich

Der Wärmestrahler EZ100 wurde für das Voll- und Zusatzheizen sowie zum Schutz vor kalter Zugluft an Fenstern in Bürogebäuden, Geschäften, Restaurants usw. entwickelt.

Komfort

Wärmestrahler geben eine gleichmäßige, angenehme Wärme ab, und es können verschiedene Komfortzonen durch Punkt- und Flächenheizen eingerichtet werden. Darüber hinaus bieten sie hervorragenden Schutz vor kalter Zugluft von Fenstern. Da das System über keine beweglichen Teile verfügt, ist es äußerst leise und verursacht keine Luftbewegungen. So wird ein hygienisches Raumklima erreicht, da die Verteilung von Staub, Bakterien und Gerüchen reduziert wird.

Betrieb und Wirtschaftlichkeit

Wärmestrahler sind leicht und flexibel zu installieren und erfordern nur sehr geringe Wartung. Durch die Montage an der Decke bleiben die Wände frei, die Sicherheit wird erhöht. Sie geben sofort Wärme ab und die Raumtemperatur kann bei gleich bleibendem Komfort verringert werden.

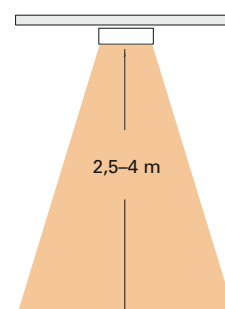
Konstruktion

Klares, einfaches Design, das sich gut in die Elektroinstallationen einfügt.

Produkteigenschaften

- Strukturierte Oberfläche für optimalen Wirkungsgrad.
- Die Wärmestrahler sind für eine Reihenschaltung geeignet.
- Halterungen zur einfachen Montage an der Decke werden mitgeliefert.
- Die Montagekonsole (EZMVK) ist als Zubehör erhältlich.
- Rostfreies Gehäuse aus feuerverzinkten und pulverbeschichteten Stahlblechen. Farbe: RAL 9016.

Installationshöhe



Alle Änderungen vorbehalten!



Flure sind sehr schwer zu beheizen, aber der an der Decke montierte EZ100 heizt dort, wo die Wärme benötigt wird.



Da der EZ100 an der Decke montiert wird, bleiben die schönen Holzwände frei.



Gebäude, die nur unregelmäßig genutzt werden, können schnell und energiesparend beheizt werden. Der Wärmestrahler EZ100 passt gut zu elektrischen Anlagen.



Punktuelles Heizen mit dem EZ100 ist sicher und hygienisch.

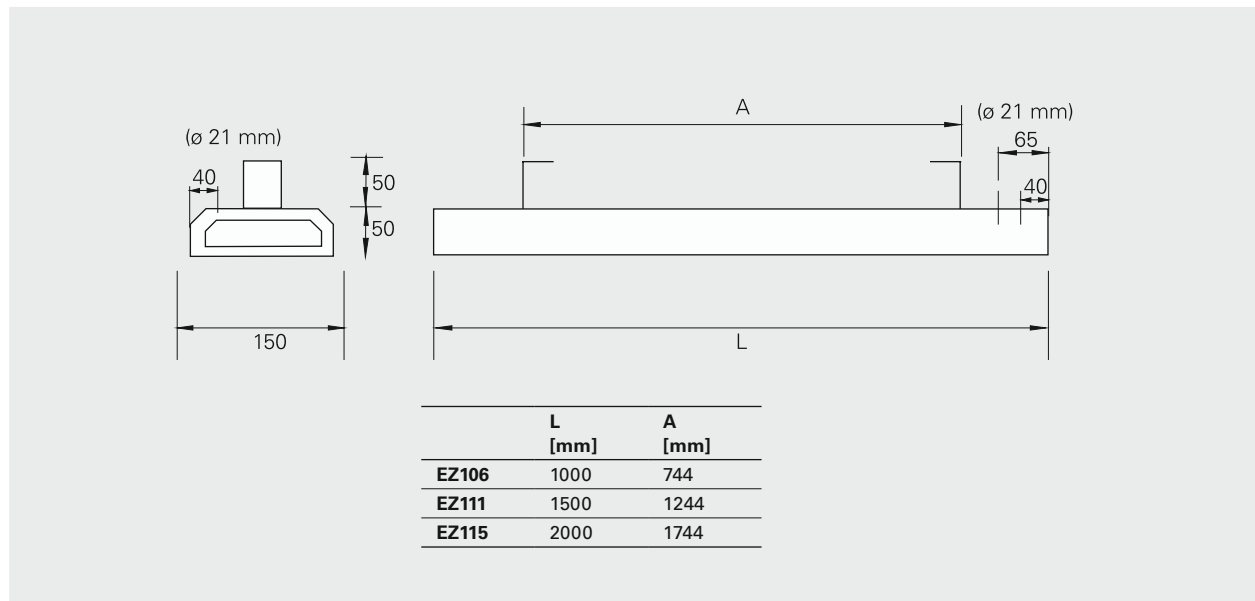
Elztrip EZ100

Technische Daten | Elztrip EZ 100 ⚡

Typ	Leistung [W]	Spannung [V]	Stromstärke [A]	Max. Oberflächen- temperatur [°C]	Abmessungen L x H x T [mm]	Gewicht [kg]
EZ106	600	230 V~	2.6	280	1000 x 50 x 150	3.7
EZ111	1050	230 V~	4.6	280	1500 x 50 x 150	5.4
EZ115	1500	230 V~	6.5	280	2000 x 50 x 150	7.8

Schutzart: Elztrip EZ100: (IP44), spritzwassergeschützte Ausführung.
CE-konform.

Abmessungen



Positionierung, Montage und Installation

Platzierung

Faustregel zur Berechnung der Anzahl Wärmestrahler, die man zum Beheizen eines Raumes benötigt:

Mindestanzahl von Strahlern = Fläche der Räumlichkeiten [m²]/Installationshöhe [m] × Installationshöhe [m]

Diese Formel ergibt eine erste Schätzung der Mindestanzahl von Wärmestrahlern, die für ein angenehmes Raumklima benötigt werden. Um die benötigte Leistung pro Wärmestrahler zu errechnen, muss zuerst der Gesamtleistungsbedarf berechnet werden, siehe Technisches Handbuch.

Bei der Planung der Elztrip-Installation sollte man beachten, dass der Abstand zwischen den Wärmestrahlern nicht größer sein darf als der Abstand zwischen Wärmestrahler und Fußboden, d.h. (a) sollte kleiner sein als (H), siehe Abb. 1. In Räumen, die nicht regelmäßig benutzt werden, kann der Abstand vergrößert werden. In regelmäßig benutzten Räumen sollte der Abstand zwischen einer sitzenden Person und dem Wärmestrahler mindestens 1,5 bis 2 Meter (Δh) betragen. Wenn man diese beiden Richtlinien befolgt, wird die maximale Temperaturdifferenz im Betrieb nicht den Komfort beeinträchtigen, $\Delta t_{top} = 5 \text{ }^\circ\text{C}$. Das bedeutet, dass der Unterschied zwischen der tatsächlichen Temperatur und der gefühlten Temperatur nicht mehr als $5 \text{ }^\circ\text{C}$ beträgt.

Montage

Elztrip EZ100 wird mit Hilfe von Schienen an der Decke montiert oder an Seilen abgehängt. Das Gerät muss immer waagrecht montiert werden. Die Mindestabstände für die Montage entnehmen Sie bitte Abb. 2, das Befestigungsmaterial für die Deckenmontage und Schrauben werden im Anschlusskasten mitgeliefert. Montagekonsolen für die Wandmontage (EZMVK) müssen separat bestellt werden, siehe Abb. 3.

Installation

EZ100 ist für eine feste Installation vorgesehen. Für den Anschluss und Anschluss in Reihe ist ein Kabel von max. $4 \times 2,5 \text{ mm}^2 + \text{Erde}$ vorgesehen.

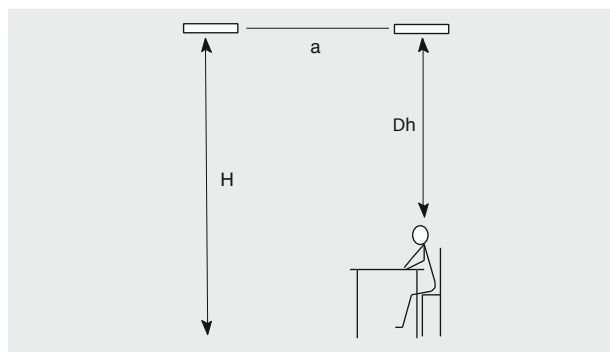


Abb. 1: Vertikale Ausrichtung.

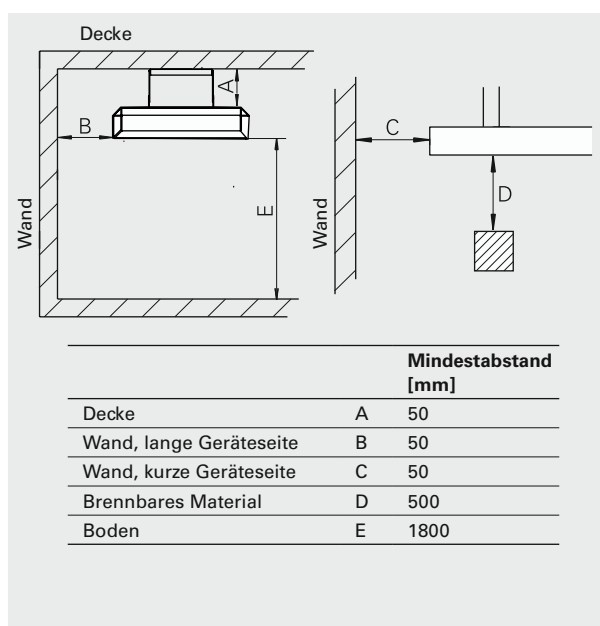


Abb. 2: Mindestabstände für die Montage

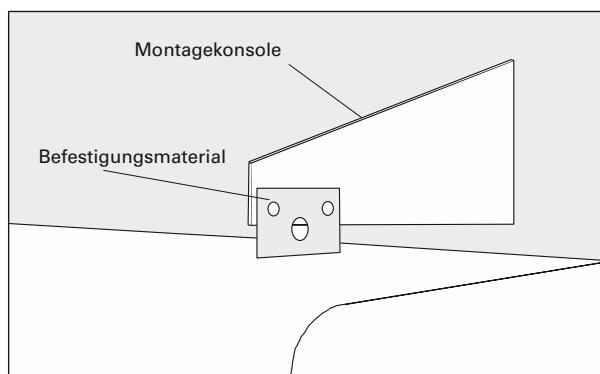


Abb. 3: Wandmontagekonsolen EZMVK (separat lieferbar).

Regelungsoptionen

Leistungsregelung

Stufenlose Regelung, die den Energieverbrauch genau an den jeweiligen Bedarf anpasst und so den optimalen Nutzen aus den Wärmestrahlern zieht. Das Ergebnis sind gleichmäßige Wärme und geringere Energiekosten.

- ERP, Elektroheizungsregler
- ERPS, Elektroheizungsregler (Slave-Gerät)

Regelung über Thermostat

Die Wahl des Thermostaten hängt von den Anforderungen und den Umgebungsbedingungen ab. Falls die Last die Grenzen der Thermostaten überschreitet und wenn umfangreiche Systeme gesteuert werden sollen, wird der Einsatz eines Schütz empfohlen.

- T10, elektrischer Thermostat mit verdecktem Knopf
- TKS16, elektrischer Thermostat mit sichtbarem Knopf, 1-poliger Schalter
- TD10, Thermostat mit Digitalanzeige
- KRT1900, Raum-Kapillarrohrthermostat, IP55

Leistungsregelung mit Schaltuhr

Stufenlose Regelung, besonders geeignet zum Punkt- und Flächenheizen. Die Heizleistung kann komfortabel nach Wunsch angepasst werden. Die integrierte Schaltuhr kann auf die gewünschte Zeit eingestellt werden.

- CIRT, stufenloser Leistungsregler mit Schaltuhr

Weitere Informationen zum Zubehör finden Sie im Abschnitt Thermostate und Regler oder direkt bei Frico.

Zubehör

Montagekonsole EZMVK

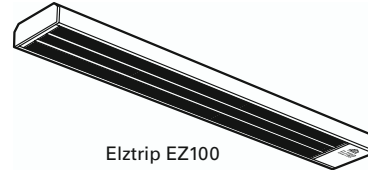
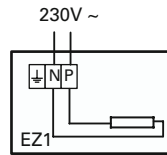
Zur Montage des EZ100 an der Wand, siehe Abb. 3.

Steuerungen und weiteres Zubehör

Typ	Beschreibung	H x B x T [mm]
ERP	Elektroheizungsregler	153 x 94 x 43
ERPS	Elektroheizungsregler (Slave-Gerät)	153 x 94 x 43
T10	Elektrischer Thermostat	80 x 80 x 31
TKS16	Elektrischer Thermostat, Knopf, 1-poliger Schalter	80 x 80 x 39
TD10	Elektrischer Thermostat, Anzeige	80 x 80 x 31
KRT1900	Raum-Kapillarrohrthermostat, IP55	165 x 57 x 60
CIRT	Stufenloser Leistungsregler mit Schaltuhr	155 x 87 x 43
EZMVK	Montagekonsole	

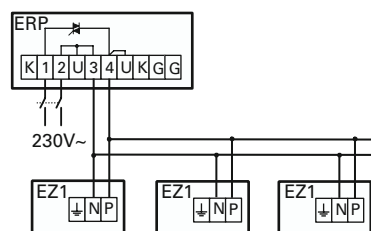
Schaltbilder

Interne Schaltbilder

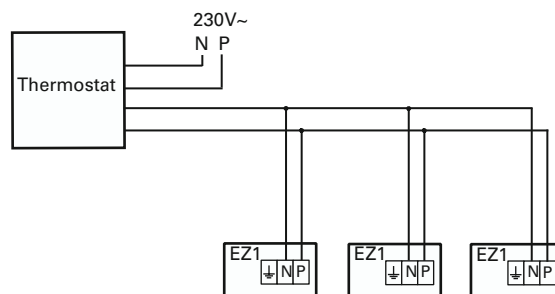


Elztrip EZ100

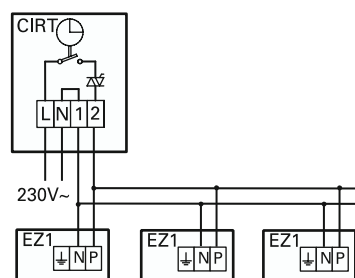
Leistungsregelung



Regelung über Thermostat



Leistungsregelung mit Schaltuhr





⚡ 800–2200 W Elektroheizung

8 Ausführungen

Elztrip EZ 200

Wärmestrahler mit zwei Heizpaneelen für Kaufhäuser und Industriegebäude.

Einsatzbereich

EZ200 wurde für vollständiges und zusätzliches Heizen sowie als Schutz vor kalter Zugluft von Fenstern in Umgebungen wie Kaufhäusern, Montagehallen und Industriegebäuden etc. entwickelt.

Komfort

Wärmestrahler geben eine gleichmäßige, angenehme Wärme ab und es können verschiedene Komfortzonen durch Punkt- und Flächenheizten eingerichtet werden. Darüber hinaus bieten sie hervorragenden Schutz vor kalter Zugluft von Fenstern. Da das System über keine beweglichen Teile verfügt, ist es äußerst leise und verursacht keine Luftbewegungen. So wird ein hygienisches Raumklima erreicht, da die Verteilung von Staub, Bakterien und Gerüchen reduziert wird.

Betrieb und Wirtschaftlichkeit

Wärmestrahler sind leicht und flexibel zu installieren und erfordern nur sehr geringe Wartung. Durch die Montage an der Decke bleiben die Wände frei, die Sicherheit wird erhöht. Sie geben sofort Wärme ab und die Raumtemperatur kann bei gleich bleibendem Komfort verringert werden.

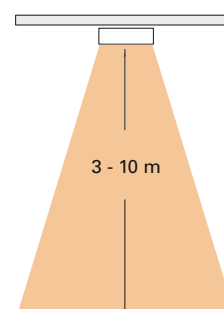
Konstruktion

Klares, einfaches Design, das sich gut in die Elektroinstallationen einfügt.

Produkteigenschaften

- Strukturierte Oberfläche für optimalen Wirkungsgrad.
- Die Wärmestrahler sind für eine Reihenschaltung geeignet.
- Halterungen zur einfachen Montage an der Decke werden mitgeliefert.
- Rostfreies Gehäuse aus feuerverzinkten und pulverbeschichteten Stahlblechen. Farbe: RAL 9016.
- Heizpaneele aus natürlich anodisiertem Aluminium.

Installationshöhe



Alle Änderungen vorbehalten!



Elztrip ist eine elegante und effektive Lösung, um kalte Zugluft zu vermeiden. Das Hilton in Malmö hat sich daher für diese Lösung in seiner großen Glaslobby entschieden.



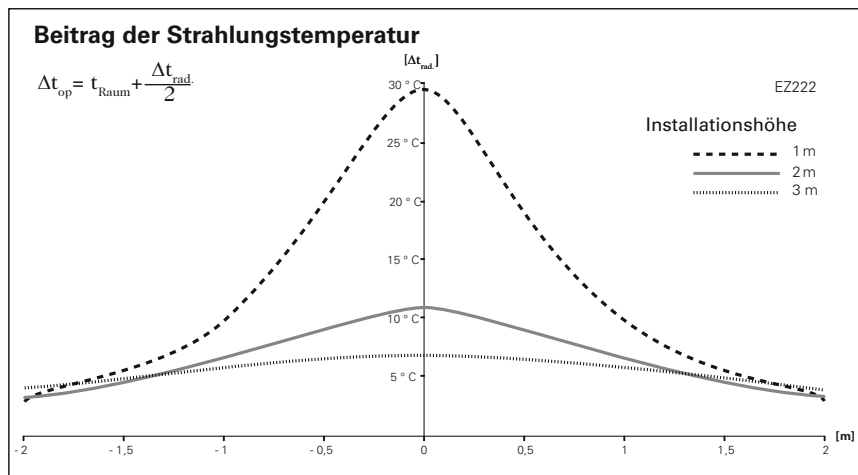
EZ200 eignet sich ideal, um Arbeitsstationen zu heizen.



EZ200 gibt direkt Wärme ab, ein Vorheizen ist nicht nötig. Dadurch eignet sich das Gerät besonders für Gebäude, die nur in unregelmäßigen Abständen genutzt werden.



Das Heizen mit EZ200 ist hygienisch, da keine Luftbewegungen verursacht werden.

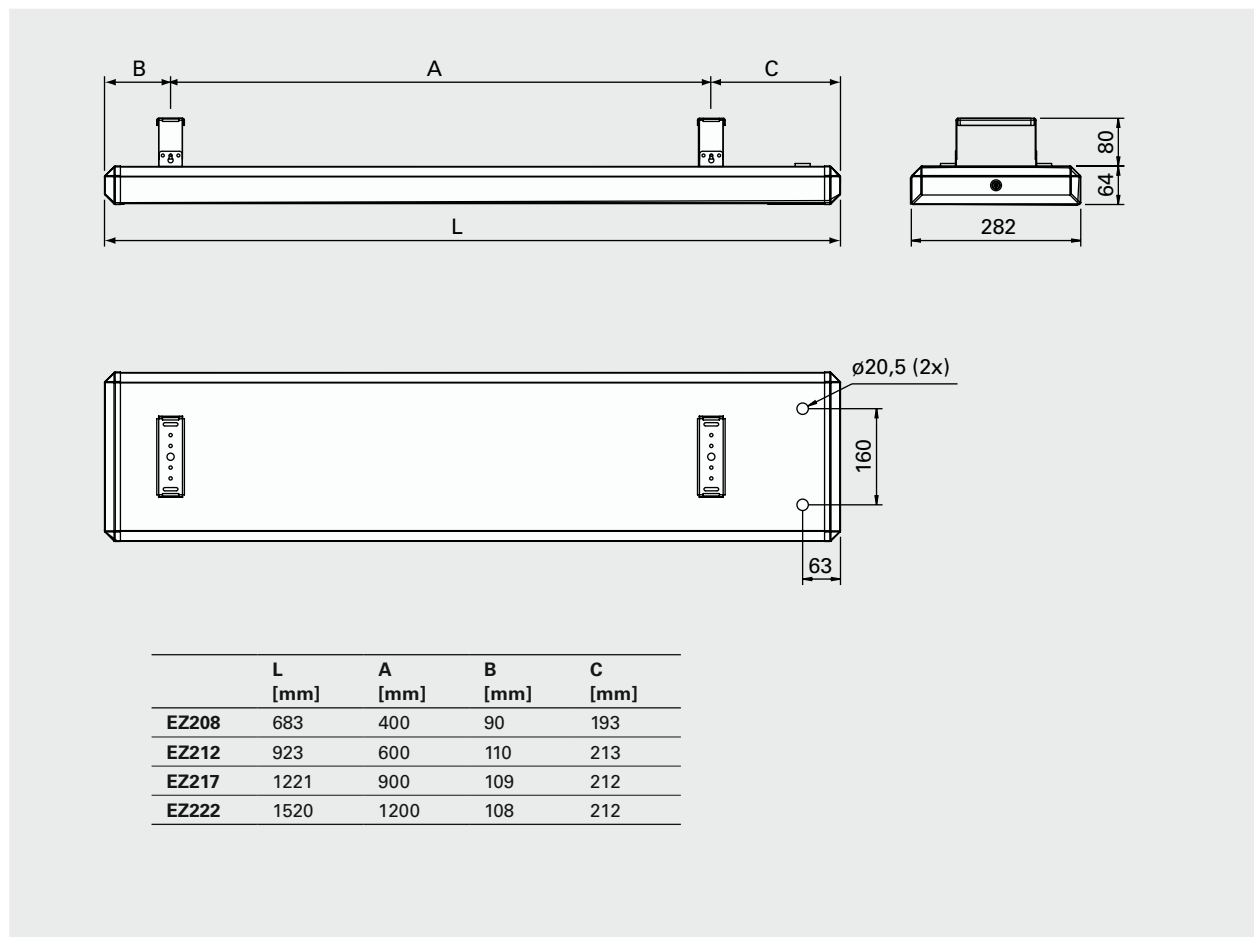


Elztrip EZ200

Technische Daten | Elztrip EZ200 3

Typ	Heizleistung [W]	Spannung [V]	Stromstärke [A]	Max.-Temperatur des Heizelementes [°C]	Abmessungen LxHxB [mm]	Gewicht [kg]
EZ208	800	230V~	3,5	340	683x64x282	4,9
EZ212	1200	230V~	5,2	340	923x64x282	6,8
EZ217	1700	230V~	7,4	340	1221x64x282	8,8
EZ222	2200	230V~	9,6	340	1520x64x282	10,7
EZ20831	800	400V2~	2,0	340	683x64x282	4,9
EZ21231	1200	400V2~	3,0	340	923x64x282	6,8
EZ21731	1700	400V2~	4,3	340	1221x64x282	8,8
EZ22231	2200	400V2~	5,5	340	1520x64x282	10,7

Schutzart Elztrip EZ200: (IP44), spritzwassergeschützte Ausführung.
CE-konform.



Positionierung, Montage und Installation

Platzierung

Faustregel zur Berechnung der Anzahl Wärmestrahler, die man zum Beheizen eines bestimmten Bereiches benötigt:

$$\text{Mindestanzahl Wärmestrahler} = \frac{\text{Fläche des Gebäudes [m}^2\text{]}}{\text{Installationshöhe [m]}^2}$$

Diese Formel vereinfacht eine erste Schätzung der Mindestanzahl Wärmestrahler, die benötigt werden, um ein angenehmes Raumklima aufrechtzuerhalten. Um die benötigte Leistung pro Wärmestrahler zu errechnen, muss zuerst der Gesamtleistungsbedarf berechnet werden, siehe Technisches Handbuch.

Bei der Planung der Elztrip-Installation sollte man beachten, dass der Abstand zwischen den Wärmestrahlern nicht größer sein darf als der Abstand zwischen Wärmestrahler und Fußboden, d. h. „a“ sollte kürzer sein als „H“ (siehe Abb. 1). In Räumen, die nicht oft genutzt werden, sind die Anforderungen an den Komfort gewöhnlich geringer und der Abstand zwischen den Wärmestrahlern kann vergrößert werden. In Räumen, die regelmäßig genutzt werden, sollte der Abstand zwischen einer sitzenden Person und dem Wärmestrahler mindestens 1,5 bis 2 m (lh) betragen. Wenn diese beiden Richtlinien befolgt werden, wird die maximale Temperaturdifferenz im Betrieb $h_{top} = 5\text{ °C}$ das Wohlbefinden nicht beeinträchtigen. Das heißt, die Differenz zwischen tatsächlicher und gefühlter Temperatur beträgt nicht mehr als 5 °C .

Montage

Elztrip EZ200 wird mit Hilfe von Schienen oder an Drähten abgehängt an der Decke montiert. EZ200 darf nur horizontal montiert werden. Die Mindestabstände für die Montage entnehmen Sie bitte Abb. 2: Die Standardhalterungen für die Montage sind im Lieferumfang enthalten. Sie befinden sich im Klemmkasten, siehe Abb. 3. Bei der Montage an Drähten müssen geeignete Klammern eingesetzt werden, die verhindern, dass das Gerät rutscht.

Installation

EZ200 ist für eine feste Installation vorgesehen. Eine Reihenschaltung wird durch die Anschlussleiste vereinfacht (16 mm²).

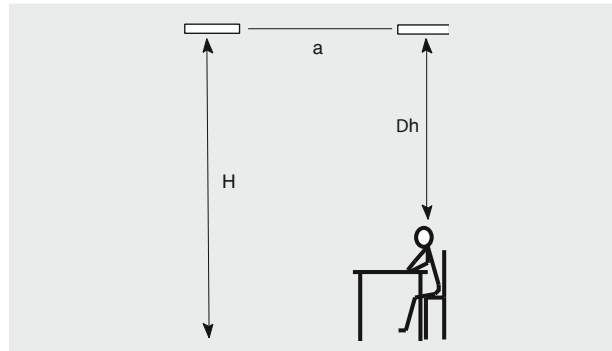
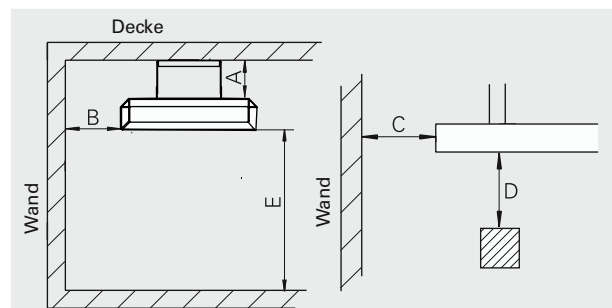


Abb. 1: Vertikale Ausrichtung



		Mindestabstand [mm]
Decke	A	80
Wand, lange Geräteseite	B	150
Wand, kurze Geräteseite	C	150
Brennbares Material	D	600
Boden	E	1800

Abb. 2: Mindestabstände für die Montage

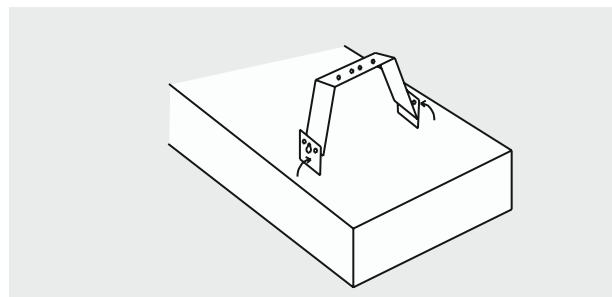


Abb. 3: Standardhalterung

Regelungsoptionen

Leistungsregelung

Stufenlose Regelung, die den Energieverbrauch genau an die gegenwärtigen Anforderungen anpasst und so den größten Nutzen aus den Wärmestrahlern zieht. Das Ergebnis sind gleichmäßige Wärme und geringere Energiekosten.

- ERP, Elektroheizungsregler
- ERPS, Elektroheizungsregler (Slave-Gerät)

Regelung über Thermostat und Schütz

Die Wahl des Thermostats hängt von den Anforderungen und der Umgebung ab. Geringe Leistungen innerhalb des Einstellbereichs des Thermostats können ohne Schütz geregelt werden.

- T10, Elektrischer Thermostat
- TKS16, Elektrischer Thermostat, Knopf, 1-poliger Schalter
- TD10, Elektrischer Thermostat, Anzeige
- KRT1900, Raum-Kapillarrohrthermostat, IP55

Leistungsregelung über Timer

Stufenlose Regelung, besonders geeignet für Punkt- und Flächenheizen. Die Heizleistung kann komfortabel nach Wunsch angepasst werden. Der integrierte Timer kann auf die gewünschte Zeit eingestellt werden.

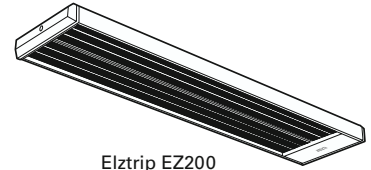
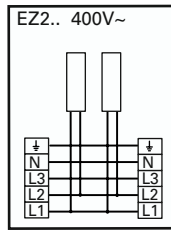
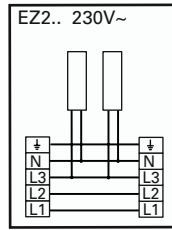
- CIRT, stufenloser Regler mit Timer

Weitere Informationen zum Zubehör finden Sie im Abschnitt Thermostate und Regler oder direkt bei Frico.

Steuerungen und weiteres Zubehör

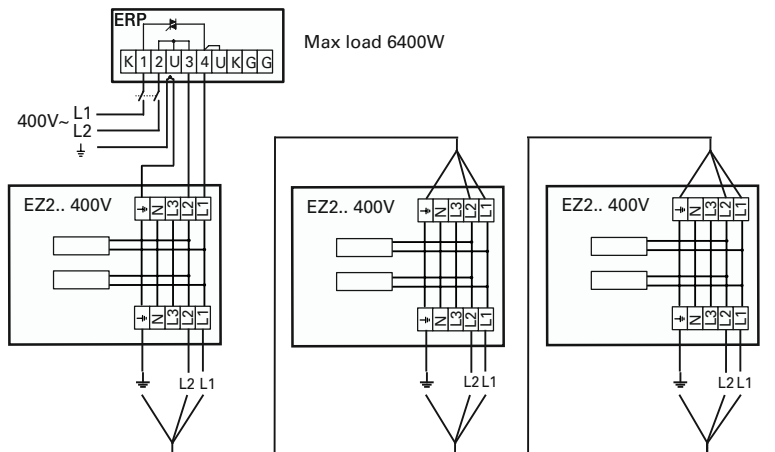
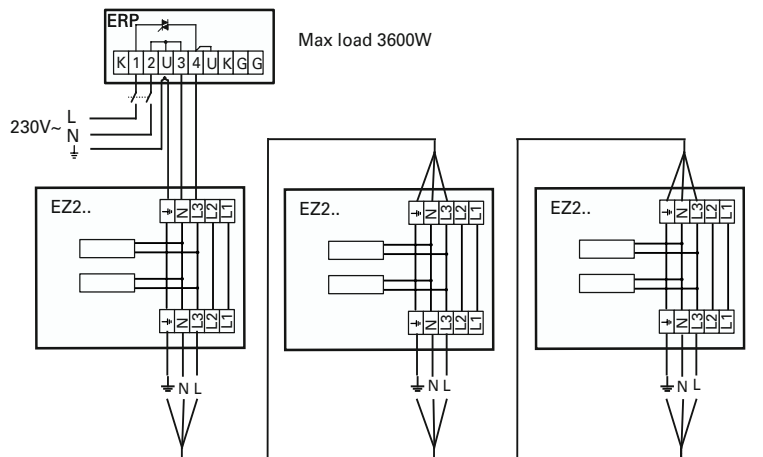
Type	Beschreibung	H x B x T [mm]
ERP	Elektroheizungsregler	153x94x43
ERPS	Elektroheizungsregler (Slave-Gerät)	153x94x43
T10	Elektrischer Thermostat	80x80x31
TKS16	Elektrischer Thermostat, Knopf, 1-poliger Schalter	80x80x39
TD10	Elektrischer Thermostat, Anzeige	80x80x31
KRT1900	Raum-Kapillarrohrthermostat, IP55	165x57x60
CIRT	Stufenloser Leistungsregler mit Schaltuhr	155x87x43

Internes Schaltbild



Elztrip EZ200

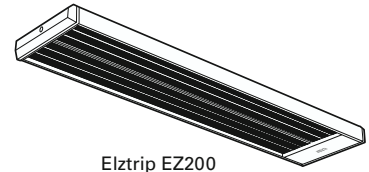
Elektroheizungsregler Elztrip 230 V/400 V



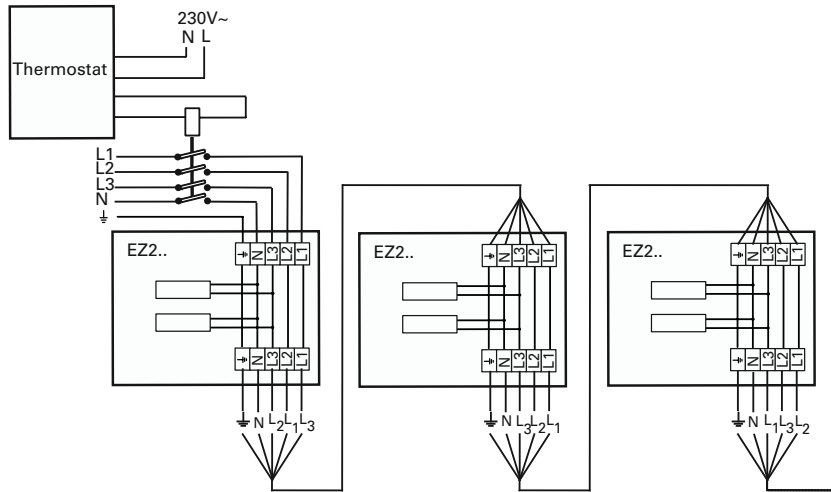
Elztrip EZ200

Schaltbilder

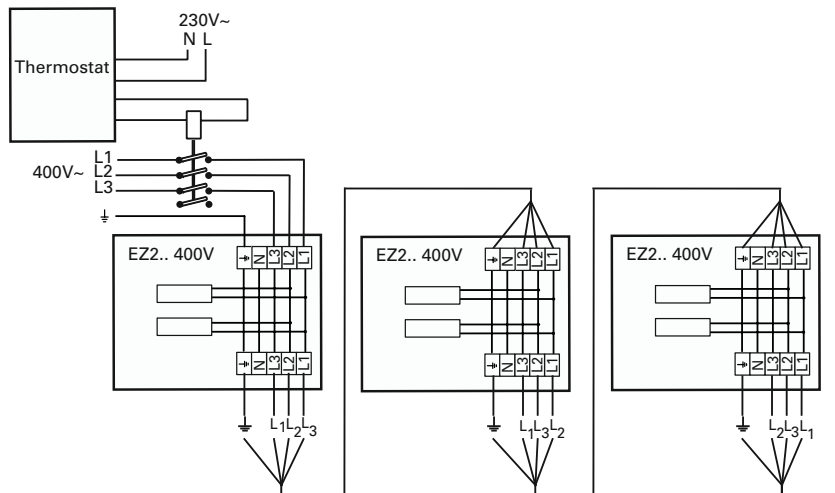
Regelung über Thermostat, Elztrip 230 V



Elztrip EZ200

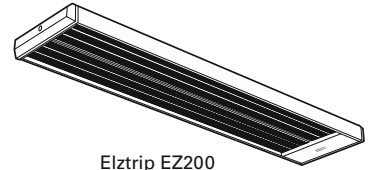


Regelung über Thermostat, Elztrip 400 V

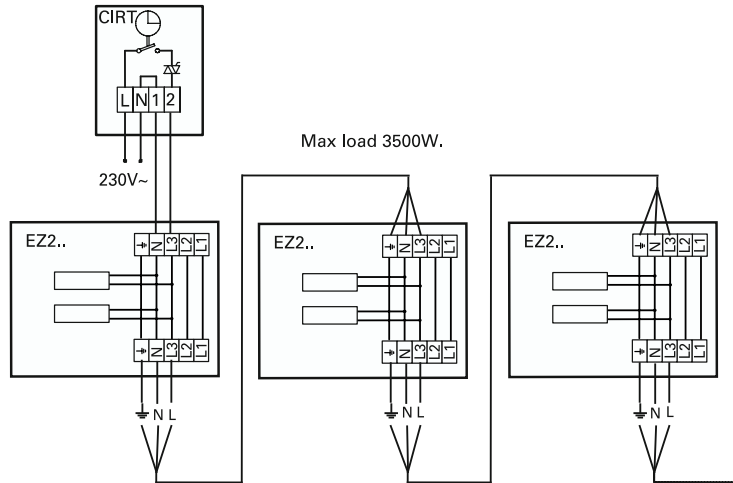


Schaltbilder

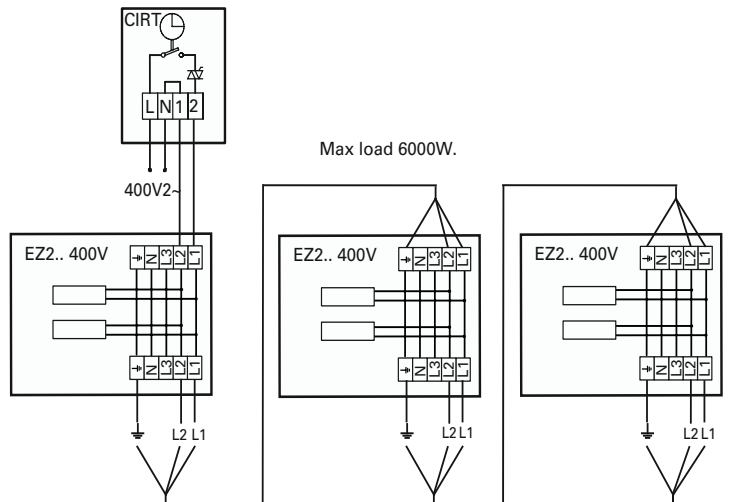
Leistungsregelung über Zeitschaltuhr Elztrip 230 V



Elztrip EZ200




Leistungsregelung über Zeitschaltuhr Elztrip 400 V



Elztrip EZ300



⚡ 3600 – 4500 W Elektroheizung

2 Ausführungen 

Elztrip EZ 300

Wärmestrahler mit drei Heizpaneelen für Lagerhallen, Werkhallen etc.

Einsatzbereich

EZ300 wurde für vollständiges und zusätzliches Heizen in industriellen Umgebungen wie Lagerhallen, Werkhallen etc. entwickelt.

Komfort

Wärme am Aufenthaltsort ab und es können verschiedene Komfortzonen durch Punkt- und Flächenheizungen eingerichtet werden. Da das System über keine beweglichen Teile verfügt, ist es äußerst leise und verursacht keine Luftbewegungen. So wird ein hygienisches Raumklima erreicht, da die Verteilung von Staub, Bakterien und Gerüchen reduziert wird.

Betrieb und Wirtschaftlichkeit

Wärmestrahler sind leicht und flexibel zu installieren und erfordern nur sehr geringe Wartung. Sie geben sofort Wärme ab, ein Vorheizen ist nicht notwendig. Wärmestrahler ermöglichen Einsparungen von bis zu 25 % im Vergleich zu Konvektoren, besonders in Gebäuden mit hohen Decken, die nicht permanent genutzt werden.

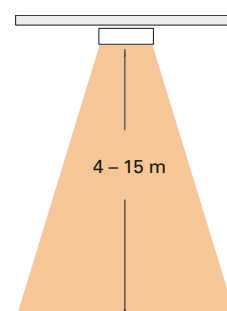
Konstruktion

Diskretes, robustes Design, das sich gut in die Elektroinstallationen einfügt.

Produkteigenschaften

- Strukturierte Oberfläche für optimalen Wirkungsgrad.
- Die Wärmestrahler sind für eine Reihenschaltung geeignet.
- Halterungen zur einfachen Montage an der Decke werden mitgeliefert.
- Rostfreies Gehäuse aus grauen, aluzinkbeschichtete Stahlpaneelen.
- Heizpaneele aus natürlich anodisiertem Aluminium.

Installationshöhe





Richtet die Wärme genau dahin, wo sie benötigt wird.



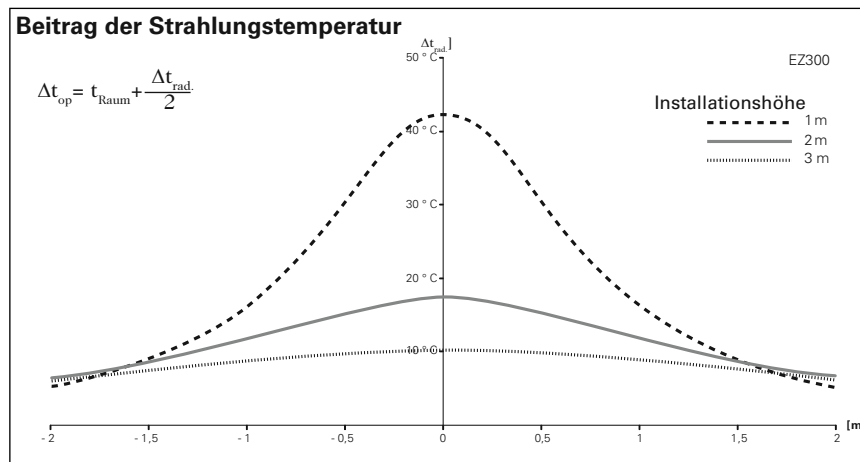
Wärmestrahler geben die Wärme an Oberflächen wie Personen, Böden und Einbauten ab. So wird auch in Räumen mit großem Volumen ein angenehmes Raumklima erreicht.



EZ300 gibt sofort Wärme ab, ein Vorheizen ist nicht nötig. Daher eignet sich das Gerät besonders für Gebäude, die nur in unregelmäßigen Abständen genutzt werden.



Wärmestrahler eignen sich besonders für Räume mit hohen Decken, da es zu keinem Wärmeverlust zwischen Wärmestrahler und Fußboden kommt.



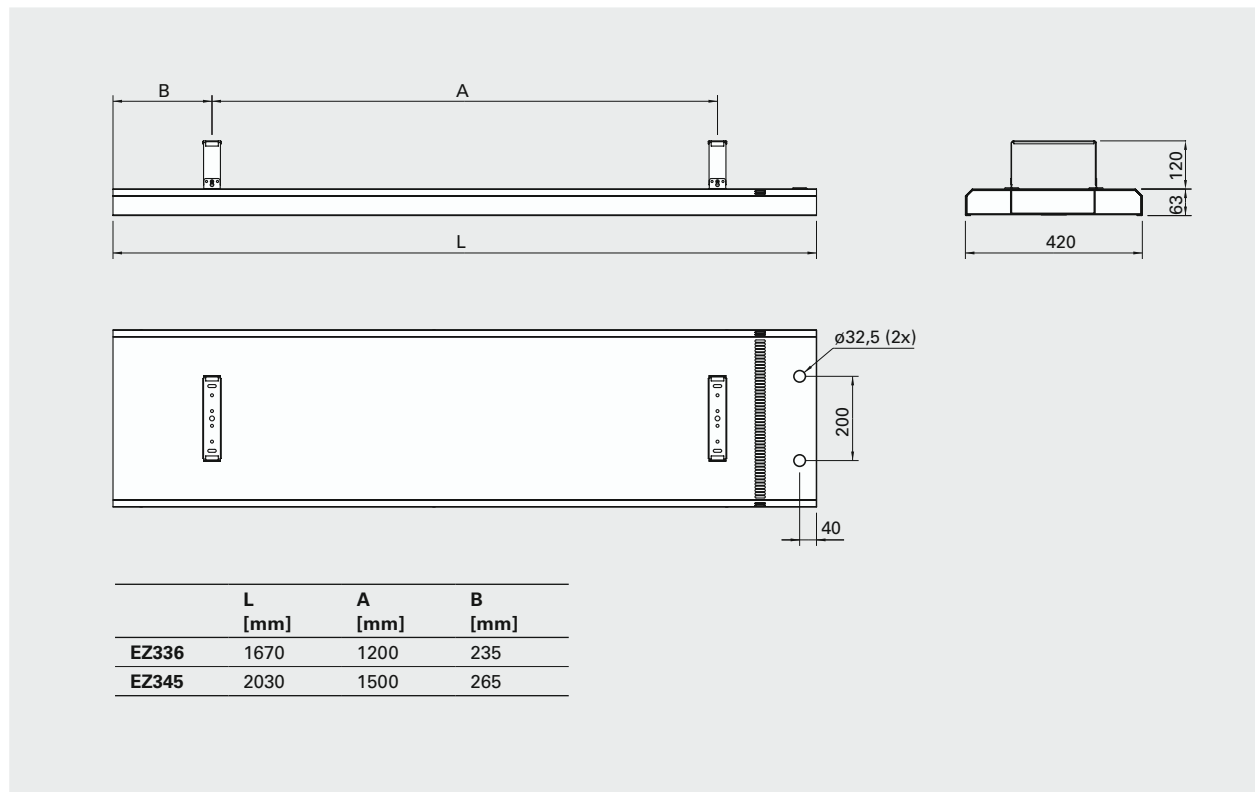
Elztrip EZ300

Technische Daten | Elztrip EZ300 3

Typ	Heizleistung [W]	Spannung [V]	Stromstärke [A]	Max.-Temperatur des Heizelementes [°C]	Abmessungen LxHxB [mm]	Gewicht [kg]
EZ336	3600	230V3~/400V3N~	9,0/5,2	350	1670x63x420	19,8
EZ345	4500	230V3~/400V3N~	11,3/6,5	350	2030x63x420	24,2

Schutzart: Elztrip EZ300: (IP44), spritzwassergeschützte Ausführung.
CE-konform.

Abmessungen



Positionierung, Montage und Installation

Platzierung

Faustregel zur Berechnung der Anzahl Wärmestrahler, die man zum Beheizen eines bestimmten Bereiches benötigt:

$$\text{Mindestanzahl von Strahlern} = \frac{\text{Fläche der Räumlichkeiten [m}^2\text{]}}{\text{Installationshöhe [m]} \times \text{Installationshöhe [m]}}$$

Diese Formel vereinfacht eine erste Schätzung der Mindestanzahl Wärmestrahler, die benötigt werden, um ein angenehmes Raumklima aufrechtzuerhalten. Um die benötigte Leistung pro Wärmestrahler zu errechnen, muss zuerst der Gesamtleistungsbedarf berechnet werden, siehe Technisches Handbuch.

Bei der Planung der Elztrip-Installation sollte man beachten, dass der Abstand zwischen den Wärmestrahlern nicht größer sein darf als der Abstand zwischen Wärmestrahler und Fußboden, d. h. „a“ sollte kürzer sein als „H“ (siehe Abb. 1). In Räumen, die nicht oft genutzt werden, sind die Anforderungen an den Komfort gewöhnlich geringer und der Abstand zwischen den Wärmestrahlern kann vergrößert werden. In Räumen, die regelmäßig genutzt werden, sollte der Abstand zwischen einer sitzenden Person und dem Wärmestrahler mindestens 1,5 bis 2 m (gh) betragen. Wenn diese beiden Richtlinien befolgt werden, wird die maximale Temperaturdifferenz im Betrieb $h_{top} = 5\text{ °C}$ das Wohlbefinden nicht beeinträchtigen. Das heißt, die Differenz zwischen tatsächlicher und gefühlter Temperatur beträgt nicht mehr als 5 °C .

Montage

Elztrip EZ300 wird mit Hilfe von Schienen oder an Drähten abgehängt an der Decke montiert. EZ300 darf nur horizontal montiert werden. Die Mindestabstände für die Montage entnehmen Sie bitte Abb. 2. Die Standardhalterungen für die Montage sind im Lieferumfang enthalten. Sie befinden sich im Klemmkasten, siehe Abb. 3. Bei der Montage an Drähten müssen geeignete Klammern eingesetzt werden, die verhindern, dass das Gerät rutscht.

Installation

EZ300 ist für eine feste Installation vorgesehen. Eine Reihenschaltung wird durch die Anschlussleiste vereinfacht (16 mm²).

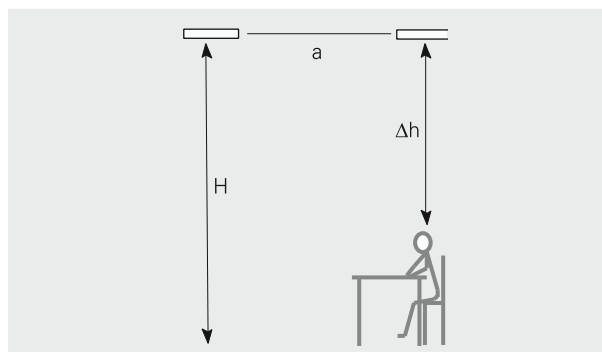


Abb. 1: Vertikale Ausrichtung.

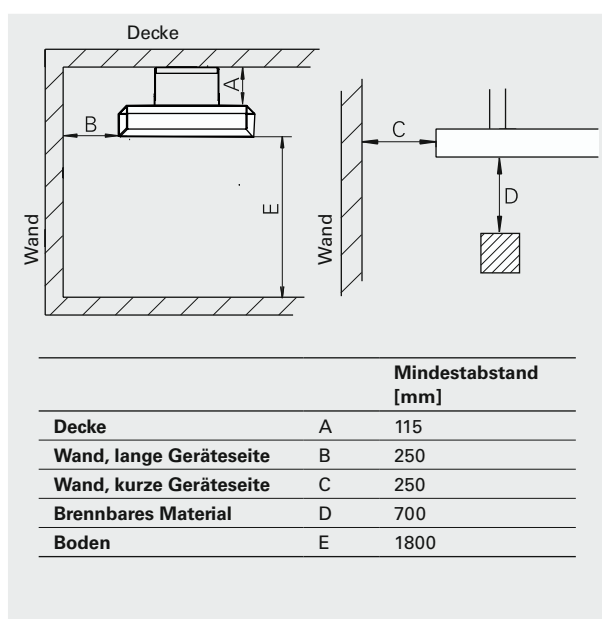


Abb. 2: Mindestabstände für die Montage

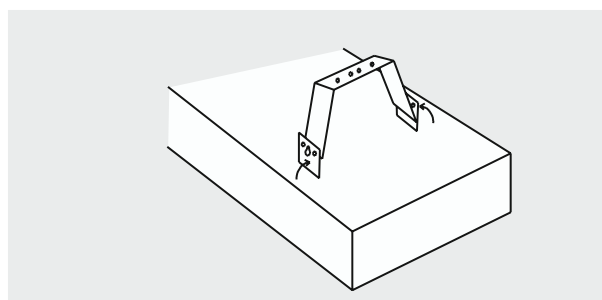


Abb. 3: Standardhalterung

Regelungsoptionen

Regelung über Thermostat, Schütz und Schalter

Die Wahl des Thermostats hängt von den Anforderungen und der Umgebung ab.

Der Anschluss erfolgt über eine Dreistufenschaltung, die ein manuelles Anschließen der Geräte 1 + 1 + 1 ermöglicht.

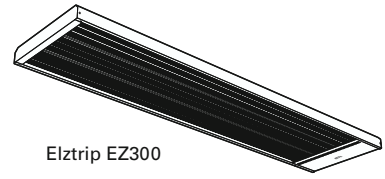
- T10, elektrischer Thermostat
- TK10, elektrischer Thermostat, Knopf
- KRT1900, Raum-Kapillarrohrthermostat, IP55
- S123, manueller Schalter für Abgabestufen 1-2-3

Weitere Informationen zum Zubehör finden Sie im Abschnitt Thermostate und Regler oder direkt bei Frico.

Steuerungen und weiteres Zubehör

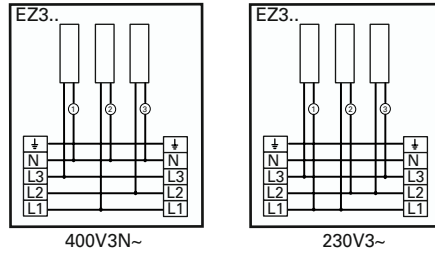
Type	Beschreibung	H x B x T [mm]
T10	Elektrischer Thermostat	80x80x31
TK10	Elektrischer Thermostat, Knopf	80x80x31
KRT1900	Raum-Kapillarrohrthermostat, IP55	165x57x60
S123	Manueller Schalter für Abgabestufen 1-2-3	72x64x46

Schaltbilder



Elztrip EZ300

Internes Schaltbild



Regelung über Thermostat, Schütz und Schalter

